



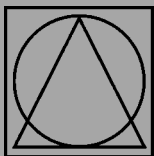
- ▶ nr 20
28.09.1998 NO
- ▶ årgang 28
- ▶ ISSN 0803-6985



norsk

mønster

tidende



PATENTSTYRET

Styret for det industrielle rettsvern

Registrerte mønstre

Registrerte mønstre, jf mønsterloven § 18.

I henhold til mønsterloven § 18 andre ledd kunngjøres i dag følgende registrerte mønstre.

I løpet av fire måneder fra i dag kan det hos Patentstyret fremsettes innsigelse mot registreringen av mønstret, jf mønsterloven § 20, mønsterforskriften kapittel 4 og mønsterbestemmelsene kapittel 8.

Mønsterregistreringen gjelder i inntil fem år fra den dag da søknaden om registrering ble inngitt, og kan på begjæring fornyes for ytterligere to femårsperioder, jf mønsterloven kapittel 3.

► **Norsk Mønstertidende,**
utkommer én gang hver 14. dag og koster fritt tilsendt kr. 1.200,- pr. år. Abonnement med forskuddsbetaling kan tegnes ved Narvesen, og ved direkte henvendelse til Patentstyret.

► **Besøksadresse**
Københavngaten 10

Åpningstider

kl. 08.00 - 15.45 vinter
kl. 08.00 - 15.00 sommer.
På lørdag, søndag, helge- og høytidsdager, jul- og nyttårsaften holder vi lukket.

►  **PATENTSTYRET**
Styret for det industrielle rettsvern
Postboks 8160 Dep.
0033 OSLO

Telefon (+47) 22 38 73 00
Telefax (+47) 22 38 73 01

Postgiro 0808 517 0709
Bankgiro 1600.40.39916

► **Print & Distribusjon**
Allkopi

Reg.nr: 74480

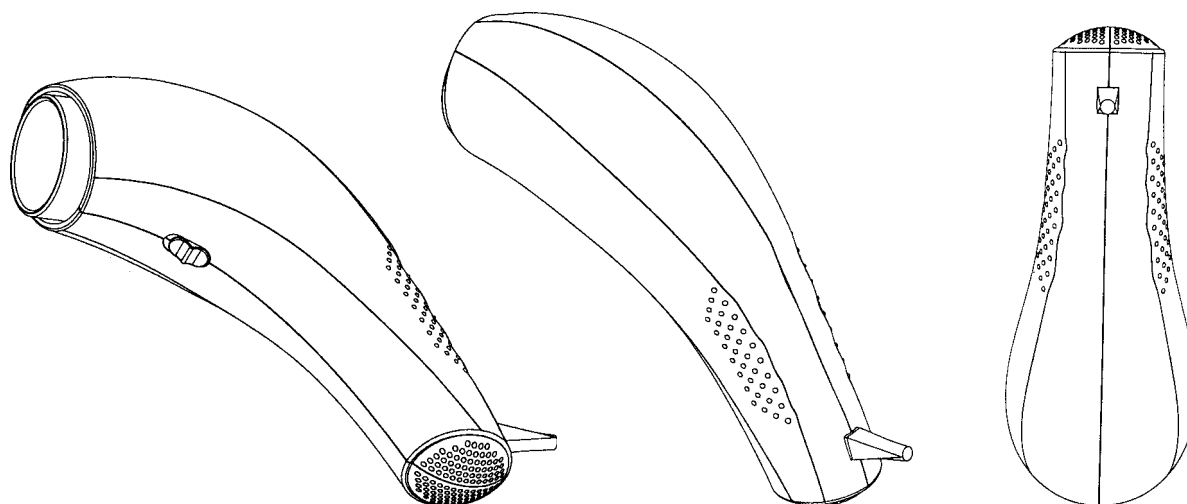
Reg.dat: 03.09.1998

Kunngjort: 28.09.1998

Søkn.nr: 970784

Inngitt: 20.11.1997

Allm. tilgj.: 22.03.1998



Vare: Terapeutisk lampe, klasse 24-01.
Innehaver: Aracaria BV, Leidsekade 98, NL-1017 PP Amsterdam, NL
Fullmektig: Onsagers Patentkontor - Defensor AS, Oslo.
Frembrakt av: Heinz Bolleter, Würzengässli 18, CH-8735 St. Gallenkappel, CH
Prioritet: 22.09.1997, DE, nr. M 97 08 922.2.

Reg.nr: 74481

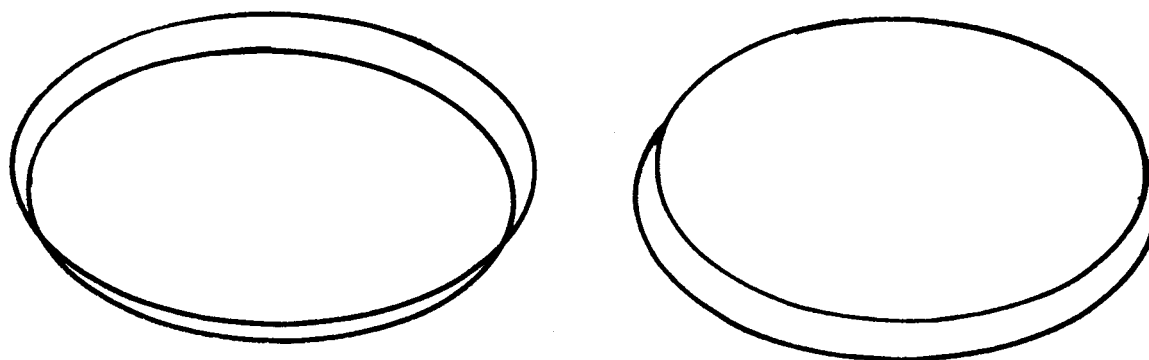
Reg.dat: 10.09.1998

Kunngjort: 28.09.1998

Søkn.nr: 960915

Inngitt: 10.12.1996

Allm. tilgj.: 10.06.1997



Vare: Lokk til glass, klasse 7-01.
Innehaver: Øivind Dag Trondsen, Lundveien 30, 2020 Skedsmokorset, NO
Fullmektig: Bryns Patentkontor AS, Oslo.
Frembrakt av: Søkeren.

Reg.nr: 74482

Reg.dato: 10.09.1998

Kunngjort: 28.09.1998

Søkn.nr: 970180

Inngitt: 19.03.1997

Allm. tilgj.: 20.03.1997



I



II



Vare: I. Reol for TV, video, satellitt- og digitalanlegg, II. Samme uten frontplate, klasse 6-04.
Innehaver: Lennart Axhamre, Box 205, S-430 30 Frillesås, SE
Fullmektig: Christer Engström, Box 2067, S-331 02 Värnamo, SE
Frembrakt av: Søkeren.
Prioritet: 20.09.1996, SE, nr. 96-1965.
Anmerkning: Registreringen gjelder samregistrering.

Reg.nr: 74483

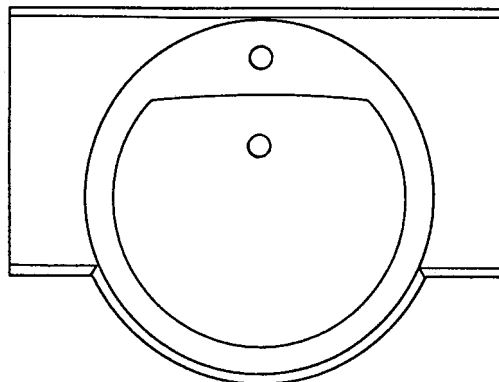
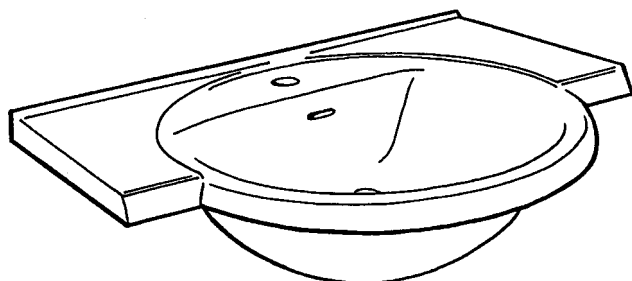
Reg.dat: 10.09.1998

Kunngjort: 28.09.1998

Søkn.nr: 970512

Inngitt: 15.08.1997

Allm. tilgj.: 15.08.1997



Vare: Vask, klasse 23-02.
 Innehaver: Svedbergs i Dalstorp AB, S-514 63 Dalstorp, SE
 Fullmektig: Awapatent AB, Box 5117, S-200 71 Malmö, SE
 Frembrakt av: Nils Arvidsson, Nygatan 56, S-931 31 Skellefteå, SE
 Prioritet: 18.02.1997, SE, nr. 97-0374.

Reg.nr: 74484

Reg.dat: 10.09.1998

Kunngjort: 28.09.1998

Søkn.nr: 970543

Inngitt: 29.08.1997

Allm. tilgj.: 28.02.1998



Ornament for: Etiketter, klasse 19-08; skilt, klasse 20-03.
 Innehaver: Bente Melhus, Gregorius Dagssonsgt. 209, 3712 Skien og Arvid Brun, Øvregt. 24, 3714 Skien, begge NO
 Frembrakt av: Søkerne.
 Anmerking: Mønstret er i farger.

Reg.nr: 74485

Søkn.nr: 970630

Reg.dat: 10.09.1998

Inngitt: 19.09.1997

Kunngjort: 28.09.1998

Allm. tilgj.: 19.03.1998



Vare: Trykksak, klasse 19-08.
Innehaver: Telenor AS, Universitetsgaten 2, 0164 Oslo, NO
Fullmektig: Onsagers Patentkontor - Defensor AS, Oslo.
Frembrakt av: Arild Vaagland, Marstrandervn. 2 C, 1320 Stabekk og Knut Helle, Ivar Aasens vei 37, 0373 Oslo, begge NO

Reg.nr: 74486

Søkn.nr: 970728

Reg.dat: 10.09.1998

Inngitt: 23.10.1997

Kunngjort: 28.09.1998

Allm. tilgj.: 23.04.1998



I



Vare: I. Spillebrett, II. Spillkort, III. Spillebrikke, klasse 21-01.
 Innehaver: Kai Hornslien, Askeladden 14, 3042 Drammen og David Gundersen, Albumsgt. 11, 3016 Drammen, begge NO
 Fullmektig: Lowzow & Co., Postboks 359 Sentrum, 0101 Oslo.
 Frembrakt av: Søkerne.
 Anmerkning: Mønstrene er i farger.
 Registreringen gjelder samregistrering.

Reg.nr: 74487

Reg.dat: 10.09.1998

Kunngjort: 28.09.1998

Søkn.nr: 980026

Inngitt: 14.01.1998

Allm. tilgj.: 02.06.1998



I



II



III

Vare: I. Bordkniv, II. Gaffel, III. Skje, klasse 7-03.
 Innehaver: Leif Blaauw Linde, Høyland, 4350 Nærbø, NO
 Frembrakt av: Søkeren.
 Anmerkning: Registreringen gjelder samregistrering.

Fornyelse av mønsterregistreringer for første fornyelsesperiode

Reg.nr. 71391 Fornyhet fra 26.07.1998.
Innehaver: Yves Saint Laurent Parfums, 28/34, Boulevard du Parc, F-92521 Neuilly-
Cedex, FR
Fullmektig: Tandbergs Patentkontor AS, Oslo.

Reg.nr. 71392 Fornyhet fra 26.07.1998
Innehaver: Yves Saint Laurent Parfums, 28/34, Boulevard du Parc, F-92521 Neuilly-
Cedex, FR
Fullmektig: Tandbergs Patentkontor AS, Oslo.

Reg.nr. 71674 Fornyhet fra 03.09.1998.
Innehaver: Unilever NV, Weena 455, NL-3013 AL Rotterdam, NL
Fullmektig: Bryns Patentkontor AS, Oslo.

Reg.nr. 71722 Fornyhet fra 02.09.1998.
Innehaver: Lennart Olausson, Hönacka, S-670 20 Glava, SE
Fullmektig: Hynell Patenttjänst AB, Patron Carls väg 2, S-683 40 Hagfors/Uddeholm,
SE

Reg.nr. 71723 Fornyhet fra 02.09.1998.
Innehaver: Lennart Olausson, Hönacka, S-670 20 Glava, SE
Fullmektig: Hynell Patenttjänst AB, Patron Carls väg 2, S-683 40 Hagfors/Uddeholm,
SE

Reg.nr. 71784 Fornyhet fra 15.12.1998.
Innehaver: Fiskars Consumer Oy Ab, SF-10470 Fiskars, FI
Fullmektig: Pål Gulbrandsen i Bryn & Aarflot AS, Oslo.

Reg.nr. 71826 Fornyhet fra 15.12.1998.
Innehaver: Fiskars Consumer Oy Ab, SF-10470 Fiskars, FI
Fullmektig: Pål Gulbrandsen i Bryn & Aarflot AS, Oslo.

Reg.nr. 71844 Fornyhet fra 10.09.1998
Innehaver: Halldis Hognestad, Hognestad, 4340 Bryne, NO

Reg.nr. 71858 Fornyhet fra 20.07.1998.
Innehaver: Halldis Hognestad, Hognestad, 4340 Bryne, NO

Reg.nr. 71859 Fornyhet fra 20.07.1998.
Innehaver: Halldis Hognestad, Hognestad, 4340 Bryne, NO

Fornyelse av mønsterregistreringer for andre fornyelsesperiode

Reg.nr. 67611 Fornyhet fra 06.10.1998.
Innehaver: Oy Sekko AB, Gnistvägen 1, SF-06101 Borgå, FI
Fullmektig: Curo AS, 7094 Lundamo.

Reg.nr. 67773 Fornyhet fra 04.10.1998.
Innehaver: Luigi Lavazza S.p.A., Corso Novara 59, I-10154 Torino, IT
Fullmektig: Tandbergs Patentkontor AS, Oslo.

Reg.nr. 68013 Fornyhet fra 11.07.1998.
Innehaver: Per S. Strømberg, Wessels vei 11, 2000 Lillestrøm, NO
Fullmektig: J.K. Thorsens Patentbureau AS, Oslo.

Reg.nr. 68385 Fornyhet fra 31.08.1998.
Innehaver: Sprinter System AB, Box 158, S-301 03 Halmstad, SE
Fullmektig: Tandbergs Patentkontor AS, Oslo.

Reg.nr. 68389 Fornyhet fra 26.09.1998.
Innehaver: Harry Holm, Rörläggärvägen 7, S-684 00 Munkfors, SE
Fullmektig: Jens F.C. Langfeldt i Bryns Patentkontor AS, Oslo.

Reg.nr. 68395 Fornyhet fra 26.09.1998.
Innehaver: Harry Holm, Rörläggärvägen 7, S-684 00 Munkfors, SE
Fullmektig: Jens F.C. Langfeldt i Bryns Patentkontor AS, Oslo.

Reg.nr. 68506 Fornyhet fra 26.07.1998.
Innehaver: Scafftag Limited, Unit 9, Barry Workshops, Sully Moors Road, Sully,
South Glamorgan, CF6 2YU, GB
Fullmektig: AS Bergen Patentkontor, 5000 Bergen.

Reg.nr. 68592 Fornyhet fra 12.09.1998.
Innehaver: BRITA Wasser-Filter-Systeme GmbH, Waldstrasse 4, D-6204 Taunus-
stein 4, DE
Fullmektig: Tandbergs Patentkontor AS, Oslo.

RETURADRESSE:



PATENTSTYRET
Styret for det industrielle rettsvern

Postboks 8160, Dep.
0033 OSLO

