



NORGE

(12) **PATENT**

(19) NO

(11) **322956**

(13) **B1**

(51) Int Cl.

F03B 13/00 (2006.01)

F03B 13/10 (2006.01)

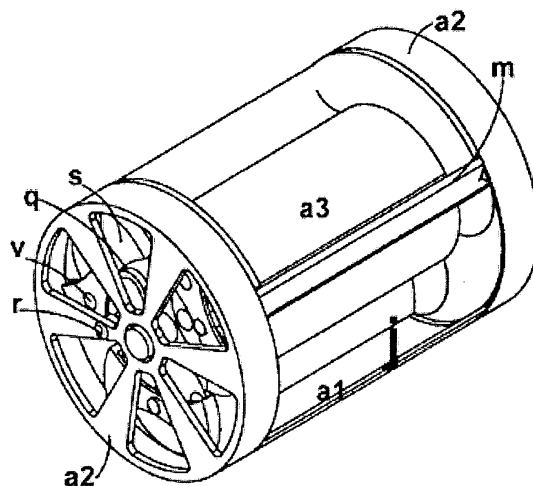
Patentstyret

| | | | | | |
|------|------------|---|------|---------------------------|-------|
| (21) | Søknadsnr | 20052827 | (86) | Int.inng.dag og søknadsnr | |
| (22) | Inng.dag | 2005.06.10 | (85) | Videreføringsdag | |
| (24) | Løpedag | 2005.06.10 | (30) | Prioritet | Ingen |
| (41) | Alm.tilgj | 2006.12.11 | | | |
| (45) | Meddelt | 2006.12.18 | | | |
| (73) | Innehaver | Ånund Ottesen, Sundgot, 6065 ULSTEINVIK, NO | | | |
| (72) | Oppfinner | Ånund Ottesen, Sundgot, 6065 ULSTEINVIK, NO | | | |
| (74) | Fullmektig | | | | |

| | | |
|------|-----------------------|---|
| (54) | Benevnelse | Trommelturbin som utnytter trykkforskjeller for å skaffe dreiemoment |
| (56) | Anførte publikasjoner | US-6877968 |

(57) Sammendrag

En "Trommel turbin" som er neddykket og utnytter trykkforskjellen mellom inntaket (i) og utløpet (j). Konstruksjonen består av et hus (a) som har en aktiv del (k) med stor diameter og en retur del (l) med liten diameter. Inne i huset er det montert en trommel (c) opplagret i senter av huset. Trommel(c) har sirkulære sidevanger (b) tilpasset huset (a) sin største indre diameter. Trommel(c) drives rundt av 3 skovler(f) med sirkulære ender (d), tilpasset hull i trommelvangen (b). De sirkulære endene (d) av skovlene(f) har senter i overflaten til trommel(e). Den ene kanten på skovlene ligger i et spor på overflaten av trommel (e) og den andre kanten har minst mulig klaring til huset, når skovlen er i aktiv stilling. Skovlene (f) har en tapp (e) som er opplagret i braketter (s), festet på endene (b) av trommel (e). De sirkulære endene (d) har et jern (q) på utsiden med oppgave å bringe skovlen (f) i aktiv posisjon ved hjelp av en fjærbelastet bolt (r), festet i huset (a). En fjærbelastet del (m) av huset (a) skal bringe skovlene (f) fra aktiv posisjon til posisjon langs overflaten av trommel (c) for retur til inntaket (i). Opplagringsbrakett (s) har påmontert en kule(v) som er tilpasset 2 hull (u) på utsiden av endene(d) til skovlene (f), slik at skovlene får 2 stabile stillinger, en aktiv del (k) og en retur del (l).



Benevnelse:

”Trommel turbin”

Bruksområde:

Utnytte lave trykk for å skaffe dreiemoment til en generator.

Teknikkens stand:

Det nærmeste kjente patent er US-6877968.

Patentet viser en turbin, konstruert for å være neddykket og kunne utnytte lave trykk, og har derfor samme oppgave som min turbin.

US-6877968 har en eksentrisk løsning mens jeg søker patent på en løsning der rotor er i senter. Dette er en prinsipiell forskjell som medfører ulik konstruksjon.

I den eksentriske løsningen er friksjonen mellom skovler(12) og hus(24) betydelig, mens det i min turbin ikke er fysisk kontakt på tilsvarende punkter.

Mindre friksjon har betydning for både virkningsgrad og driftssikkerhet.

Patent US-6877968 må utstyres med glideflater i både inntak og utløp for å få lite punktbelastning, som i patentbeskrivelsen er utformet som avlange hull(36). Dersom glideflatene i dette området er små, vil punktbelastningen på sliteflaten(18) være stor, noe som vil føre til at disse slites fortere.

Innsnevring av inntak og utløp kan også føre til at disse områdene tettes, jamfør problemer med rister i elveløp.

I min turbin har både inntak og utløp åpning uten noen form for rist.

Innsnevringer har også en viss betydning for virkningsgraden.

Det er også et moment at min løsning er mer robust, da skovlene(f) er fast i de sirkulære endene(d), noe som vil føre til at min turbin kan operere med større trykk.

Patent US-6877968 har skovler som er hengslet til rotor, og momentet blir overført til rotor gjennom disse hengslene. Det er derfor en svakhet ved patentbeskrivelsen at utformingen av hengslene ikke er beskrevet.

Min turbin har ikke tilsvarende hengsler, da momentet blir overført til brakettene(s) som er festet i vangene(b) til rotor(c). Der patent US-6877968 må ha hengsler er det ikke fysisk kontakt i min løsning.

Det nye:

Hus(a) er slik laget at det har et stort kammer(k) og et lite kammer(l).

I huset(a) er en trommel(c) med sirkulære vanger(b).

3 bevegelige skovler(f) med sirkelformede ender(d), laget som en enhet(d og f) og tilpasset hull i trommelvangene(b).

De sirkulære endene(d) har senter(e) i trommeloverflaten(c) og radius lik bredden på skovlen(f).

Trommelen(c) roterer i et hus(a), der skovlen(f) står vinkelrett på trommelen(c) fra inntaket(i) til utløpet(j) når de beveger seg i den delen av huset som er merket(k).

I denne perioden er skovlene(f) aktive og trykkforskjellen mellom (i) og (j) presser trommelen rundt.

Fra utløpet(j) til inntaket(i) ligger skovlen(f) parallelt med trommel(c) og beveger seg i den delen av huset som er merket(l) og i denne perioden er skovlen(f) i retur og ikke aktiv.

SPESIELL DEL:

Figuroversikt:

| | |
|--------------|--------------------------------------|
| Figur 1 | Hus, rotor og skovle(sett fra enden) |
| Figur 2 | Hus, rotor og skovle(gjennomskåret) |
| Figur 3 | Hus, rotor og skovle(3D) |
| Figur 4 og 5 | Rotor m/skovler |
| Figur 6 | Skovle |
| Figur 7 og 8 | Rotor |
| Figur 9 | Hus |

Forklaring:

Et hus(a), bestående av et stort kammer(a1), et lite kammer(a3) og 2 ender(a2). Huset(a) inneholder en trommel(c) med skovler(f), som blir drevet rundt ved at trykkforskjellen mellom inntaket(i) og utløpet(j) skaper et moment.

3 skovler blir brukt for at den ene alltid skal være i kammer(k), som er den aktive delen av turbinen. I den aktive delen står skovlen(f) tilnærmet vinkelrett på trommel(c).

Momentet blir overført fra skovlen(f) til brakett(s) som dreier trommel(c) rundt.

Skovle(f), ender(d) og tapp(e) er en enhet.

Skovlen(f) ligger parallelt med trommel(c) i den delen av huset som er merket(l) og i denne perioden er skovlen(f) i retur.

Skovlene har sirkelformede ender(d) som beveger seg i et tilpasset sirkelformet hull i vangene(b) på trommel(c).

Trommel(c) og vanger(b) er en enhet.

Et jern(q) montert på utsiden av endene(d) er slik plassert at det dreier skovlen(f) i posisjon vinkelrett på trommelen(c) når jernet treffer en bolt(r) som er fast i huset(a).

På utsiden av skovlens ender(d) er det 2 hull(u) som er tilpasset en fjærbelastet kule(v), festet til opplagringsbraketten(s), slik at skovlene(f) får 2 stabile stillinger, en aktiv stilling i kammer k og en returstilling i kammer l.

Den del av huset som er merket(m) er fjærende, slik at når skovlen(f) treffer for å bli ført i returstilling, blir dette gjort på en skånsom måte.

Patentkrav:

”Trommel turbin for å utnytte trykkforskjellen mellom inntaket(i) og utløpet(j), omfattende et sirkelformet hus(a) som har et stort kammer(k) og et lite kammer(l), der de 2 endene på huset(a) er tilpasset de 2 sirkulære trommelvangene(b) på trommel(c) og at 3 skovler(f) med sirkelformede ender(d) er tilpasset hull i de 2 trommelvangene(b),

k a r a k t e r i s e r t v e d at hver skovle(f) har 2 sirkulære ender(d) og at dette er en enhet og tilpasset sirkulære hull i de 2 trommelvangene(b) og at hullet har senter i overflaten til trommel(c), og at bredden på skovlene(f) er lik radien til endene(d)”.

