



PATENTSTYRET
Styret for det industrielle rettsvern

nr 1 - 2003.05.12 NO

årgang 1

ISSN 1503-5808

Norsk

design tidende

www.patentstyret.no

Norsk designtidende er en publikasjon som inneholder kunngjøringer innenfor design- og mønsterområdet

BESØKSADRESSE

- ▶ Københavngaten 10

POSTADRESSE

- ▶ Postboks 8160 Dep.
0033 Oslo

E-POST

- ▶ mail@patentstyret.no

TELEFON

- ▶ 22 38 73 00

TELEFAKS

- ▶ 22 38 73 01

INFOSENTERETS TELEFONID

- ▶ kl. 09.00 - 15.00
Telefon (+47) 22 38 73 33
Telefax (+47) 22 38 73 31

Innholdsfortegnelse

Designsaker

Ingen saker foreløpig

Mønstersaker

Registrerte mønstre	side	4
Fornyelse av mønsterregistreringer for første fornyelsesperiode	»	9
Fornyelse av mønsterregistreringer for andre fornyelsesperiode	»	11

mønster

REGISTRERTE MØNSTRE

Registrerte mønstre, jf mønsterloven § 18.

I henhold til mønsterloven § 18 andre ledd kunngjøres i dag følgende registrerte mønstre.

I løpet av fire måneder fra i dag kan det hos Patentstyret fremsettes innsigelse mot registreringen av mønstret, jf mønsterloven § 20, mønsterforskriften kapittel 4 og mønsterbestemmelsene kapittel 8.

Mønsterregistreringen gjelder i inntil fem år fra den dag da søknaden om registrering ble inngitt, og kan på begjæring fornyes for ytterligere to femårsperioder, jf mønsterloven kapittel 3.

Reg.nr: 77429

Søkn.nr: 2001 0615

Inngitt: 2001.10.22

Allm. tilgj.: 2002.04.22

Reg.dato: 2003.04.10

Kunngjort: 2003.05.12

Reg. gjelder til: 2006.10.22





Vare: Apparat for tilberedning og utskjenking av varm drikke, klasse 7-02.
Innehaver: International Coffee Systems AS, Karenslyst allé 6, 0278 Oslo, NO
Fullmektig: J.K. Thorsens Patentbureau AS, Postboks 9276 Grønland, 0134 Oslo, NO
Frembrakt av: Frederic Lien, Eckersbergsgate 17, 0266 Oslo, NO

Reg.nr: 77430

Søkn.nr: 2002 0183

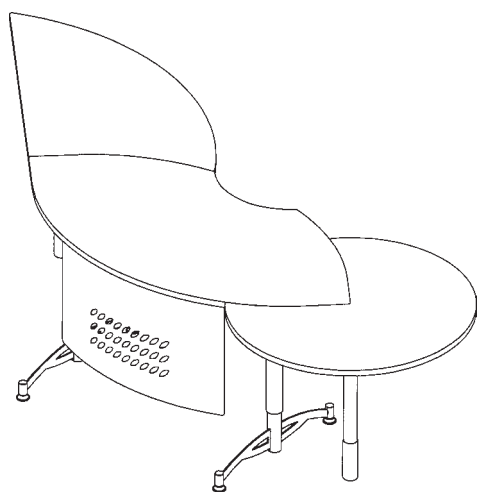
Allm. tilgj.: 2002.09.14

Kunngjort: 2003.05.12

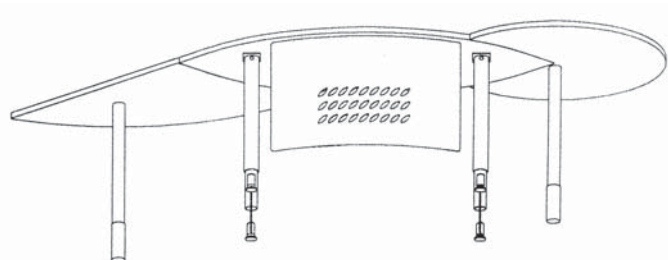
Inngitt: 2002.03.14

Reg.dat0: 2003.04.10

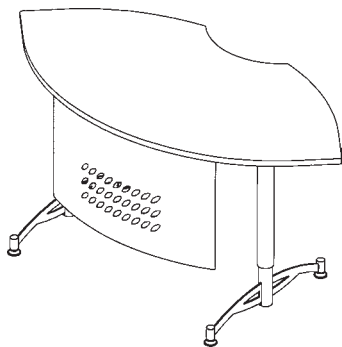
Reg. gjelder til: 2007.03.14



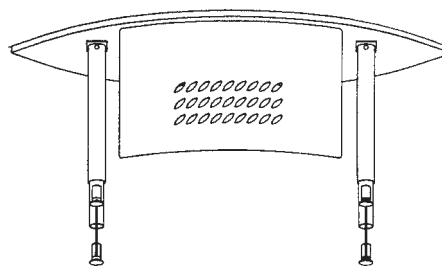
I



I



II



II

Vare: I. Arbeidsbord, II. Del til samme, klasse 6-03.
 Innehaver: Hans J. Kotthaus, Postboks 111, 4339 Ålgård, NO
 Frembrakt av: Innehaveren.
 Anmerkning: Registreringen er en variant av reg.nr. 77432.
 Registreringen gjelder samregistrering.

Reg.nr: 77431

Søkn.nr: 2002 0184

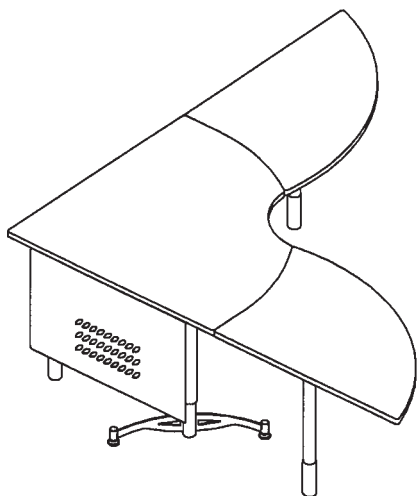
Inngitt: 2002.03.14

Allm. tilgj.: 2002.09.14

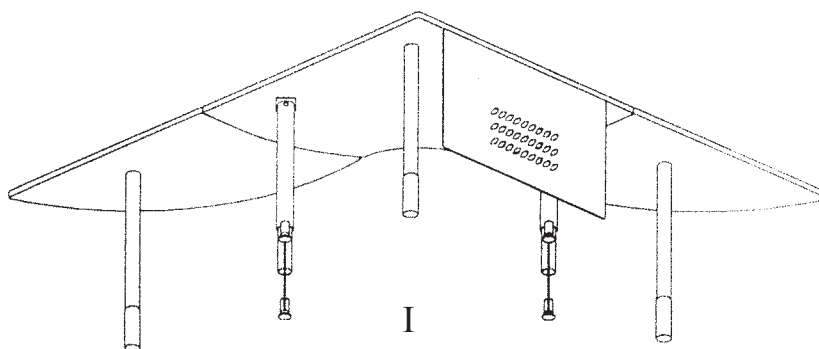
Reg.dato: 2003.04.10

Kunngjort: 2003.05.12

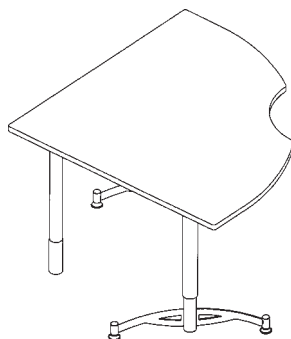
Reg. gjelder til: 2007.03.14



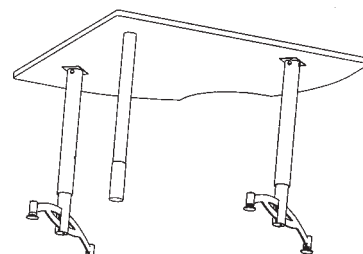
I



I



II



II

Vare: I. Arbeidsbord, II. Del til samme, klasse 6-03.
 Innehaver: Hans J. Kotthaus, Postboks 111, 4339 Ålgård, NO
 Frembrakt av: Innehaveren.
 Anmerkning: Registreringen er en variant av reg.nr. 77432.
 Registreringen gjelder samregistrering.

Reg.nr: 77432

Søkn.nr: 2002 0185

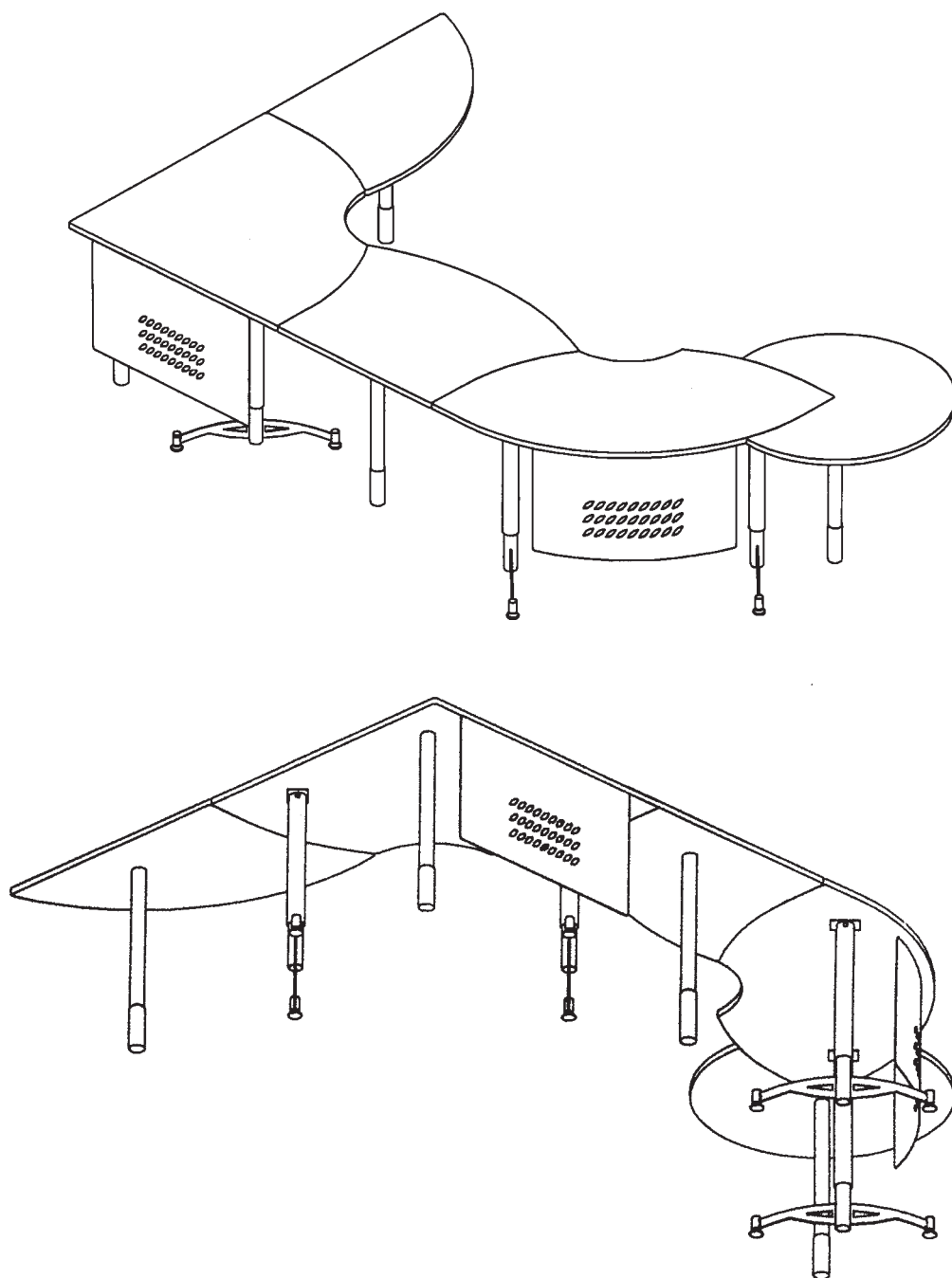
Allm. tilgj.: 2002.09.14

Kunngjort: 2003.05.12

Inngitt: 2002.03.14

Reg.dato: 2003.04.10

Reg. gjelder til: 2007.03.14



Vare: Arbeidsbord, klasse 6-03.
Innehaver: Hans J. Kotthaus, Postboks 111, 4339 Ålgård, NO
Frembrakt av: Innehaveren.
Anmerkning: Registreringen er en variant av reg.nr. 77430 og 77431.
Registreringen gjelder samregistrering.

Reg.nr: 77433

Søkn.nr: 2002 0495

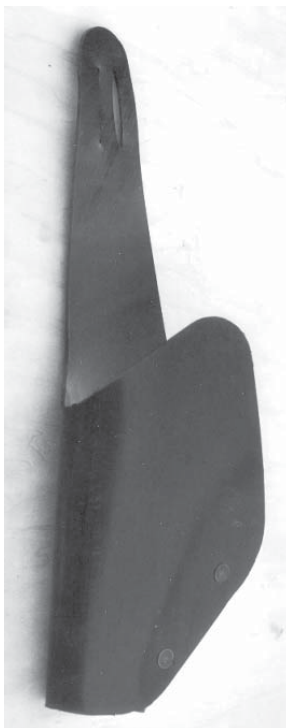
Inngitt: 2002.08.05

Allm. tilgj.: 2002.08.05

Reg.dato: 2003.04.10

Kunngjort: 2003.05.12

Reg. gjelder til: 2007.08.05



Vare: Hammerholder, klasse 3-01.
Innehaver: Rolf Storaunet, 7882 Nordli, NO
Frembrakt av: Innehaveren.

Fornyelse av mønsterregistreringer for første fornyelsesperiode

Reg.nr: 74720 Fornyhet til 2008.04.21
Innehaver: PepsiCo Inc, 700 Anderson Hill Road, Purchase, NY 10577, US
Fullmektig: Tandbergs Patentkontor AS, Postboks 7085 Majorstua, 0306 Oslo, NO

Reg.nr: 74725 Fornyhet til 2008.04.21
Innehaver: PepsiCo Inc, 700 Anderson Hill Road, Purchase, NY 10577, US
Fullmektig: Tandbergs Patentkontor AS, Postboks 7085 Majorstua, 0306 Oslo, NO

Reg.nr: 74792 Fornyhet til 2008.04.21
Innehaver: PepsiCo Inc, 700 Anderson Hill Road, Purchase, NY 10577, US
Fullmektig: Tandbergs Patentkontor AS, Postboks 7085 Majorstua, 0306 Oslo, NO

Reg.nr: 74794 Fornyhet til 2008.04.21
Innehaver: PepsiCo Inc, 700 Anderson Hill Road, Purchase, NY 10577, US
Fullmektig: Tandbergs Patentkontor AS, Postboks 7085 Majorstua, 0306 Oslo, NO

Reg.nr: 74863 Fornyhet til 2008.04.29
Innehaver: Unilever NV, Weena 455, NL-3013 AL Rotterdam, NL
Fullmektig: Zacco Norway AS, Postboks 765 Sentrum, 0106 Oslo, NO

Reg.nr: 74893 Fornyhet til 2008.02.24
Innehaver: Tod's SpA, Via Filippo Della Valle 1, I-63019 S. Elpidio a Mare, Ascoli Piceno, IT
Fullmektig: J.K. Thorsens Patentbureau AS, Postboks 9276 Grønland, 0134 Oslo, NO

Reg.nr: 74896 Fornyhet til 2008.04.21
Innehaver: The Procter & Gamble Company, One Procter & Gamble Plaza, Cincinnati, OH 45202, US
Fullmektig: J.K. Thorsens Patentbureau AS, Postboks 9276 Grønland, 0134 Oslo, NO

Reg.nr: 74897 Fornyhet til 2008.05.11
Innehaver: Combisafe International AB, Storsjöstråket 15, S-831 34 Östersund, SE
Fullmektig: Albihns Stockholm AB, Box 5581, S-114 85 Stockholm, SE

Reg.nr: 74898 Fornyhet til 2008.05.11
Innehaver: Combisafe International AB, Storsjöstråket 15, S-831 34 Östersund, SE
Fullmektig: Albihns Stockholm AB, Box 5581, S-114 85 Stockholm, SE

Reg.nr: 75137 Fornyhet til 2008.05.27
Innehaver: Danfoss A/S, DK-6430 Nordborg, DK
Fullmektig: Zacco Norway AS, Postboks 765 Sentrum, 0106 Oslo, NO

Reg.nr: 75511

Fornyet til 2008.04.27

Innehaver: Nintendo Co Ltd, 11-1, Hokotate-cho, Kamitoba, Minami-ku, Kyoto.shi, Kyoto, JP

Fullmektig: Tandbergs Patentkontor AS, Postboks 7085 Majorstua, 0306 Oslo, NO

Fornyelse av mønsterregistreringer for andre fornyelsesperiode

Reg.nr: 71328 Fornyhet til 2008.04.13
Innehaver: Calzaturificio S.C.A.R.P.A SpA, Viale Tiziano, 26, I-31010 Asolo, IT
Fullmektig: Onsagers AS, Postboks 6963 St Olavs Plass, 0130 Oslo, NO

Reg.nr: 71329 Fornyhet til 2008.04.13
Innehaver: Calzaturificio S.C.A.R.P.A SpA, Viale Tiziano, 26, I-31010 Asolo, IT
Fullmektig: Onsagers AS, Postboks 6963 St Olavs Plass, 0130 Oslo, NO

Reg.nr: 71330 Fornyhet til 2008.04.13
Innehaver: Calzaturificio S.C.A.R.P.A SpA, Viale Tiziano, 26, I-31010 Asolo, IT
Fullmektig: Onsagers AS, Postboks 6963 St Olavs Plass, 0130 Oslo, NO

Reg.nr: 71334 Fornyhet til 2008.05.05
Innehaver: Beaute Prestige International SA, 28/32 avenue Victor Hugo, F-75116 Paris, FR
Fullmektig: Tandbergs Patentkontor AS, Postboks 7085 Majorstua, 0306 Oslo, NO

Reg.nr: 71365 Fornyhet til 2008.04.30
Innehaver: Distillerie De Biercee, SC, 25, Rue de la Brûlée, B-6533 Biercee-Lez-Thuin, BE
Fullmektig: Tandbergs Patentkontor AS, Postboks 7085 Majorstua, 0306 Oslo, NO

Reg.nr: 71531 Fornyhet til 2008.05.28
Innehaver: Schering Corp, 2000 Galloping Hill Road, Kenilworth, NJ 07033, US
Fullmektig: Tandbergs Patentkontor AS, Postboks 7085 Majorstua, 0306 Oslo, NO

Reg.nr: 71683 Fornyhet til 2008.04.26
Innehaver: AstraZeneca AB, S-151 85 Södertälje, SE
Fullmektig: AWAPATENT AB, Box 5117, S-200 71 Malmö, SE

Reg.nr: 71684 Fornyhet til 2008.04.26
Innehaver: AstraZeneca AB, S-151 85 Södertälje, SE
Fullmektig: AWAPATENT AB, Box 5117, S-200 71 Malmö, SE

Reg.nr: 71687 Fornyhet til 2008.04.26
Innehaver: AstraZeneca AB, S-151 85 Södertälje, SE
Fullmektig: AWAPATENT AB, Box 5117, S-200 71, SE

Reg.nr: 72720 Fornyhet til 2008.06.04
Innehaver: The Goodyear Tire & Rubber Co, 1144 East Market Street, Akron, OH 44316-0001, US
Fullmektig: Tandbergs Patentkontor AS, Postboks 7085 Majorstua, 0306 Oslo, NO