



Norsk

design tidende

www.patentstyret.no

Norsk designtidende er en publikasjon som inneholder kunngjøringer innenfor designområdet

BESØKSADRESSE

- ▶ Københavngaten 10

POSTADRESSE

- ▶ Postboks 8160 Dep.
0033 Oslo

E-POST

- ▶ mail@patentstyret.no

TELEFON

- ▶ 22 38 73 00

TELEFAKS

- ▶ 22 38 73 01

INFOSENTERETS TELEFONID

- ▶ kl. 09.00 - 15.00
Telefon (+47) 22 38 73 33
Telefax (+47) 22 38 73 31

Innholdsfortegnelse

Designsaker

Registrert design	side	3
Fornyelse av registreringer	»	8

REGISTRERT DESIGN

I henhold til designloven § 18 første ledd i.f. kunngjøres i dag følgende registrerte design.

Det kan fremsettes krav om at designregistreringen helt eller delvis skal oppheves, jf designloven §§ 25 flg. og designforskriften §§ 26 flg.

Designregistreringen gjelder for den eller de periodene på fem år som søknaden er innlevert for, regnet fra søknadsdagen. Registreringen kan fornyes, jf designloven §§ 23 og 24. Maksimal beskyttelsestid er 25 år. For reservedeler, se unntaket i designloven § 23 annet ledd.

Reg.nr.: 77552

Søknadsnr.: 2003 0274

Allm.tilgj: 2003.05.09

Kunngjort: 2003.09.29

Inngitt.: 2003.05.09

Reg.dato: 2003.08.26

Reg.gjelder til: 2008.05.09



Tverrsnitt

Produkt: Teinetut, klasse 22-05.

Innehaver: Dyrkorn AS, Postboks 2008 Skarbøvik, 6028 Ålesund, NO

Fullmektig: Curo AS, Postboks 38, 7231 Lundamo, NO

Designer: Svein Erik Bakke, Myrullveien 47, 6020 Ålesund og Olav Gamlem, 6280 Søvik, begge NO

Anmerkning: Det er ikke foretatt supplerende undersøkelse.

Reg.nr: 77553

Søkn.nr: 2002 0436

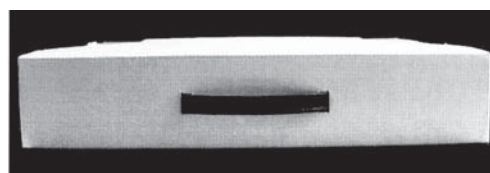
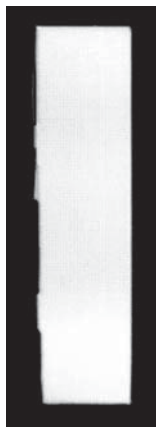
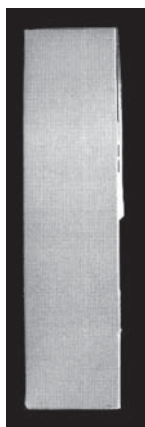
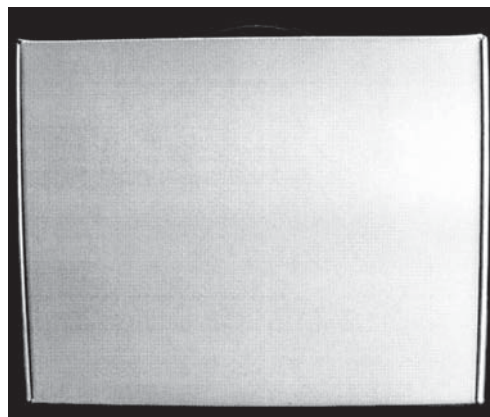
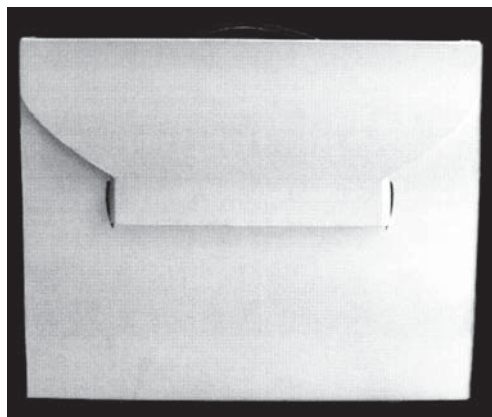
Allm. tilgj.: 2003.01.03

Kunngjort: 2003.09.29

Inngitt: 2002.07.03

Reg.dato: 2003.08.28

Reg. gjelder til: 2007.07.03



Produkt: Koffert, klasse 3-01.
Innehaver: Sølvi Gro Blomquist, Leiv Eiriksonsvei 3 B, 3269 Larvik, NO
Designer: Innehaveren.

Reg.nr: 77554

Søkn.nr: 2002 0261

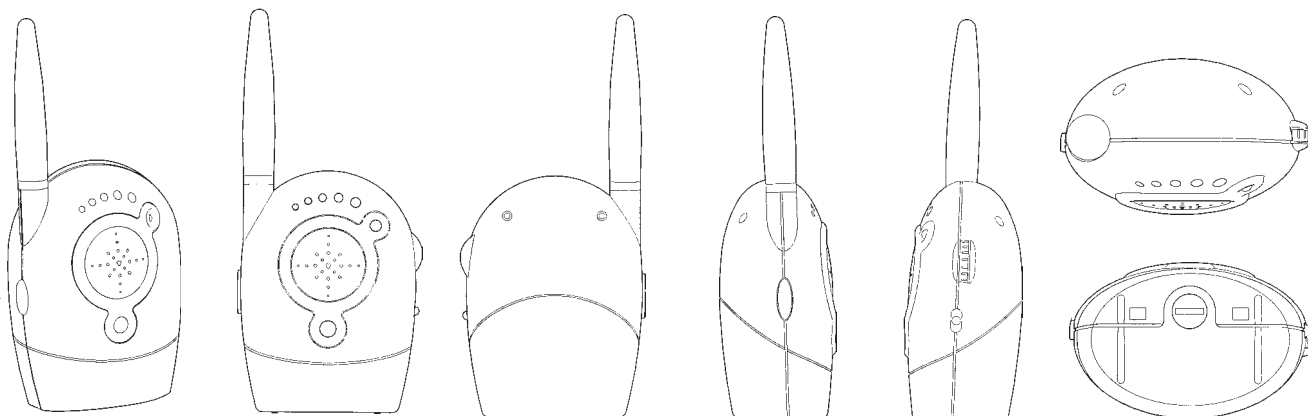
Inngitt: 2002.04.18

Allm. tilgj.: 2002.04.30

Reg.dat: 2003.09.04

Kunngjort: 2003.09.29

Reg. gjelder til: 2007.04.18



Produkt: Lydradiomottaker, klasse 14-03.

Innehaver: Koninklijke Philips Electronics NV, Groenewoudseweg 1, NL-5621 BA Eindhoven, NL

Fullmektig: Zacco Norway AS, Postboks 765 Sentrum, 0106 Oslo, NO

Designer: Stephen Robert Heath, Normandielaan 70, Eindhoven, NL

Prioritet: 2001.10.31, WO, nr. DMA/005489.

Reg.nr: 77555

Søkn.nr: 2002 0340

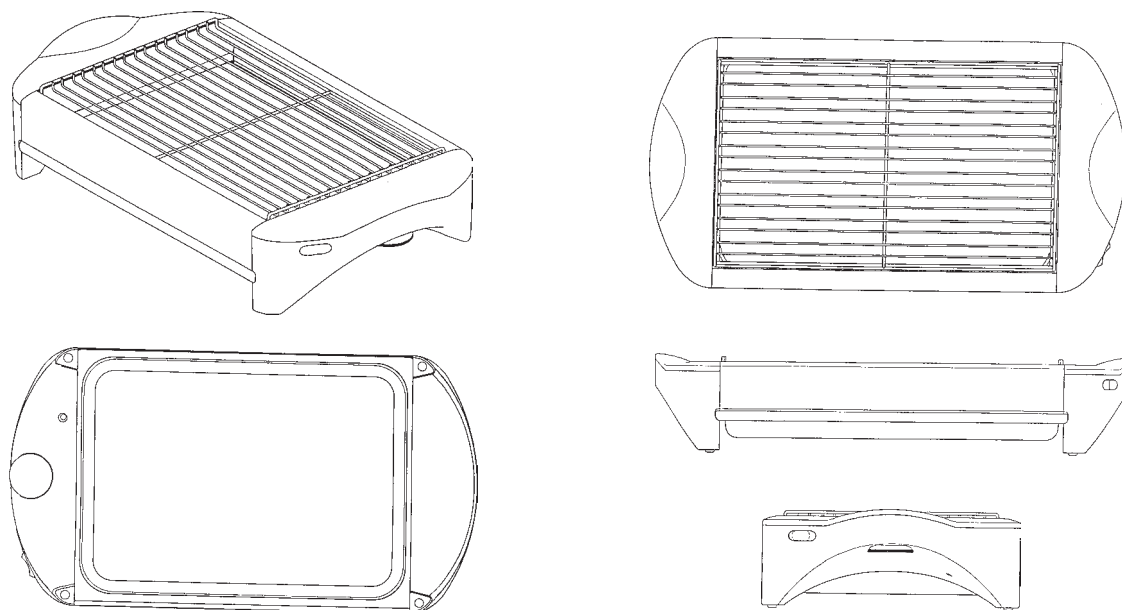
Inngitt: 2002.05.22

Allm. tilgj.: 2002.05.30

Reg.dat: 2003.09.04

Kunngjort: 2003.09.29

Reg. gjelder til: 2007.05.22



Produkt: Bordgrill, klasse 7-02.

Innehaver: PI-Design AG, Kantonsstrasse, CH-6234 Triengen, CH

Fullmektig: Actio-Lassen AS, Postboks 1880 Nordnes, 5817 Bergen, NO

Designer: Jørgen Bodum, St. Niklausenstrasse 23, CH-6005 St. Niklausen, CH

Prioritet: 2001.11.30, DK, nr. 2001 00166.

Reg.nr: 77556

Søkn.nr: 2002 0522

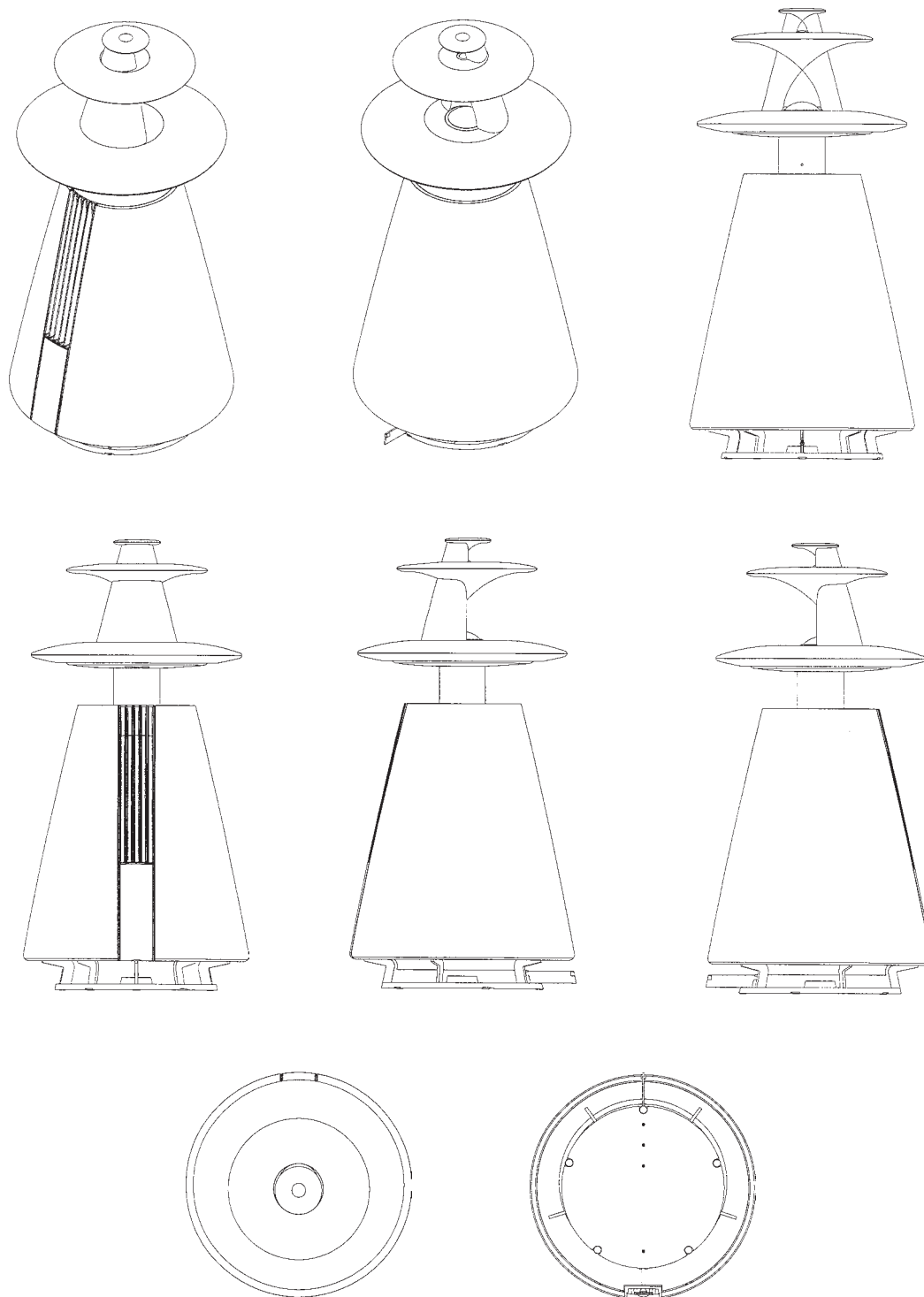
Inngitt: 2002.08.22

Allm. tilgj.: 2002.12.26

Reg.dato: 2003.09.04

Kunngjort: 2003.09.29

Reg. gjelder til: 2007.08.22



Produkt: Høytaler, klasse 14-01.
Innehaver: Bang & Olufsen AS, Postboks 40, DK-7600 Struer, DK
Fullmektig: Bryn Aarflot AS, Postboks 449 Sentrum, 0104 Oslo, NO
Designer: David Lewis, Store Kongensgade 110 C, DK-1265 København, DK
Prioritet: 2002.06.26, DK, nr. 2002 00524.

Reg.nr: 77557

Søkn.nr: 2002 0753

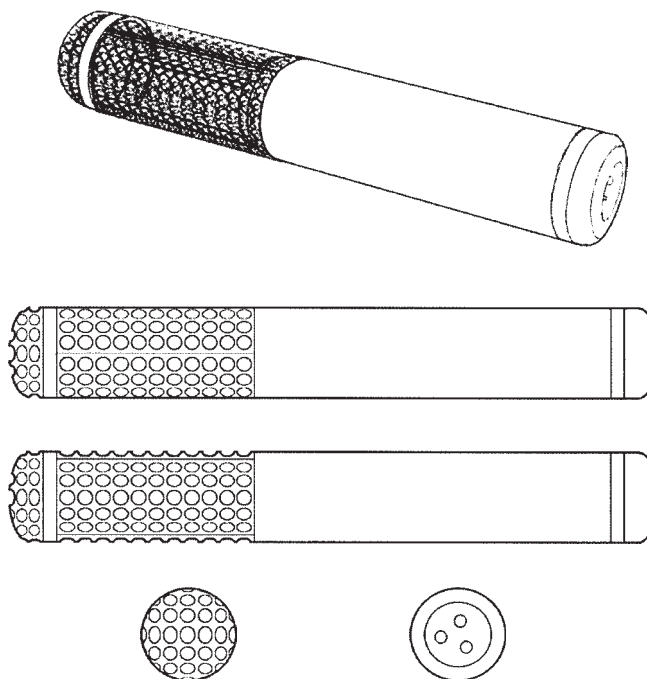
Inngitt: 2002.12.03

Allm. tilgj.: 2003.06.03

Reg.dat: 2003.09.04

Kunngjort: 2003.09.29

Reg. gjelder til: 2007.12.03



Produkt: Mikrofon, 14-01.
Innehaver: Meditron ASA, Leangbukta 40, 1392 Vettre, NO
Fullmektig: Bryn Aarflot AS, Postboks 449 Sentrum, 0104 Oslo, NO
Designer: Birger Orten, Ramsvika 31, 6012 Ålesund, NO

Fornyelse av registreringer

Reg.nr: 67611 Fornyhet til: 2008.10.06

Innehaver: Oy Sekko AB, Gnistvägen 1, SF-06101 Borgå, FI

Fullmektig: Curo AS, Postboks 38, 7231 Lundamo, NO

Reg.nr: 71530 Fornyhet til: 2008.09.03

Innehaver: Perstorp AB, S-284 80 Perstorp, SE

Fullmektig: Onsagers AS, Postboks 6963 St Olavs Plass, 0130 Oslo, NO

Reg.nr: 71625 Fornyhet til: 2008.08.20

Innehaver: Helsport AS, 7224 Melhus, NO

Fullmektig: Curo AS, Postboks 38, 7231 Lundamo, NO

Reg.nr: 71674 Fornyhet til: 2008.09.03

Innehaver: Unilever NV, Weena 455, NL-3013 AL Rotterdam, NL

Fullmektig: Zacco Norway AS, Postboks 765 Sentrum, 0106 Oslo, NO

Reg.nr: 71705 Fornyhet til: 2008.10.29

Innehaver: Paul Schindler AG, Feldstrasse 34, CH-9113 Degersheim, CH

Fullmektig: AS Bergen Patentkontor, Postboks 1998 Nordnes, 5817 Bergen, NO

Reg.nr: 71715 Fornyhet til: 2008.10.07

Innehaver: Polimoon AS, Stenersgaten 1 E, 0050 Oslo, NO

Fullmektig: Curo AS, Postboks 38, 7231 Lundamo, NO

Reg.nr: 72255 Fornyhet til: 2008.09.28

Innehaver: R.D. Impex ApS, Fynsvej 60, DK-5500 Middelfart, DK og Container Centralen A/S, Lavsenvænget 2, Postboks 70, DK-5200 Odense V, DK

Fullmektig: Zacco Norway AS, Postboks 765 Sentrum, 0106 Oslo, NO

Reg.nr: 72470 Fornyhet til: 2008.09.10

Innehaver: Mölnlycke AB, S-405 03 Göteborg, SE

Fullmektig: Jens F.C. Langfeldt i Zacco Norway AS, Postboks 765 Sentrum, 0106 Oslo, NO

Reg.nr: 73885 Fornyhet til: 2008.09.14

Innehaver: Dansk Isokern A/S, Industrivej 23, DK-7470 Karup, DK

Fullmektig: Ole J. Aarflot i Bryn Aarflot AS, Postboks 449 Sentrum, 0104 Oslo, NO

Reg.nr: 74593 Fornyhet til: 2008.09.22

Innehaver: Bridgestone Corp, 10-1, Kyobashi 1-chome, Chuo-ku, Tokyo, JP

Fullmektig: Zacco Norway AS, Postboks 765 Sentrum, 0106 Oslo, NO

