



Norsk

design tidende

www.patentstyret.no

Norsk designtidende er en publikasjon som inneholder kunngjøringer innenfor designområdet

BESØKSADRESSE

- ▶ Københavngaten 10

POSTADRESSE

- ▶ Postboks 8160 Dep.
0033 Oslo

E-POST

- ▶ mail@patentstyret.no

TELEFON

- ▶ 22 38 73 00

TELEFAKS

- ▶ 22 38 73 01

INFOSENTERETS TELEFONID

- ▶ kl. 09.00 - 15.00
Telefon (+47) 22 38 73 33
Telefax (+47) 22 38 73 31

Innholdsfortegnelse

Designsaker

Registrert design	side	3
Fornyelse av registreringer	»	14

REGISTRERTE DESIGN

I henhold til designloven § 18 første ledd i.f. kunngjøres i dag følgende registrerte design.

Det kan fremsettes krav om at designregistreringen helt eller delvis skal oppheves, jf designloven §§ 25 flg. og designforskriften §§ 26 flg.

Designregistreringen gjelder for den eller de periodene på fem år som søknaden er innlevert for, regnet fra søknadsdagen. Registreringen kan fornyes, jf designloven §§ 23 og 24. Maksimal beskyttelsestid er 25 år. For reservedeler, se unntaket i designloven § 23 annet ledd.

Reg.nr: 77551

Søkn.nr: 2003 0259

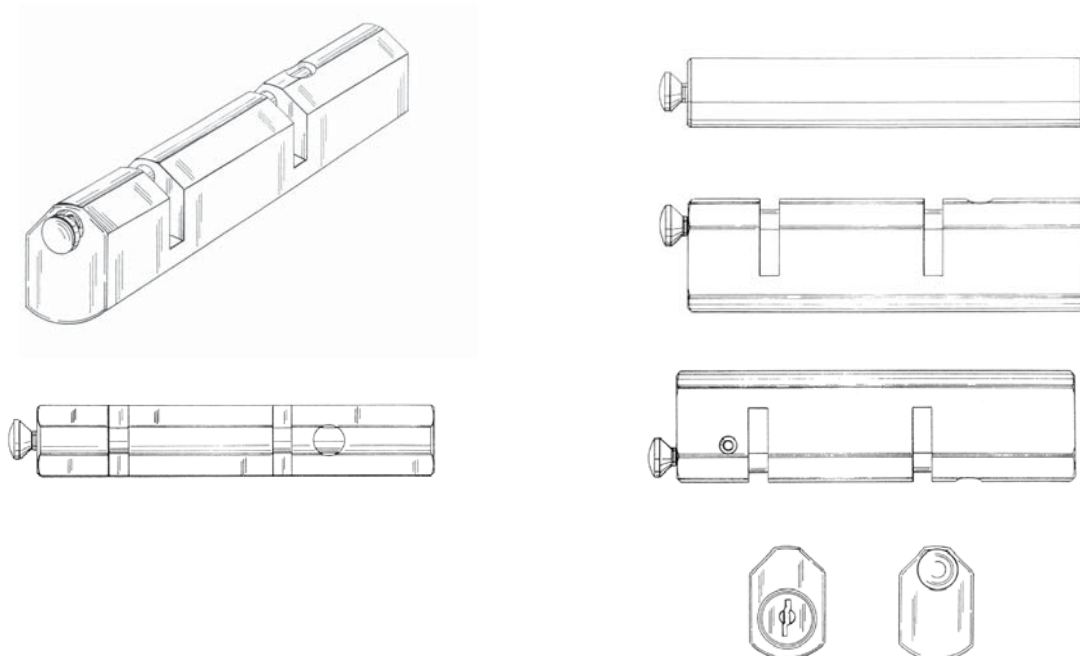
Inngitt: 2003.05.02

Allm. tilgj.: 2003.05.06

Reg.dat: 2003.08.25

Kunngjort: 2003.10.13

Reg. gjelder til: 2008.05.02



Produkt: Låssylinder, klasse 8-07.
Innehaver: Produkt Johan AB, Box 216, S-186 24 Vallentuna, SE
Fullmektig: Curo AS, Postboks 38, 7231 Lundamo, NO
Designer: Johan Rosenlund, Lingsbergvägen 50, S-8186 43 Vallentuna, SE
Prioritet: 2002.11.06, SE 02-1600.
Anmerkning: Det er ikke foretatt supplerende undersøkelse.

Reg.nr: 77558

Søkn.nr:2003 0216

Inngitt: 2003.04.02

Allm. tilgj.: 2003.04.02

Reg.dat0: 2003.09.05

Kunngjort: 2003.10.13

Reg. gjelder til: 2008.04.02



Produkt: Avtakbar brem for ridehjel, klasse 2-03.
Innehaver: Inger Mette Sefland, Postboks 167, 6771 Nordfjordeid, NO
Designer: Inger Mette Sefland, Postboks 167, 6771 Nordfjordeid, NO

Reg.nr: 77559

Søkn.nr: 2000 0775

Inngitt: 2000.11.10

Allm. tilgj.: 2001.02.28

Reg.dat0: 2003.09.11

Kunngjort: 2003.10.13

Reg. gjelder til: 2005.11.10



Produkt: Skruer, klasse 8-08.
Innehaver: ALFA-tec Danmark A/S, Hviidsvej 19, DK-8900 Randers, DK
Fullmektig: Oslo Patentkontor AS, Postboks 7007 Majorstua, 0306 Oslo, NO
Designer: Karsten Kirkegaard, Figenlunden 15, DK-8900 Randers, DK
Prioritet: 2000.08.29, DK, nr. MA 2000 00922.

Reg.nr: 77560

Søkn.nr: 2002 0290

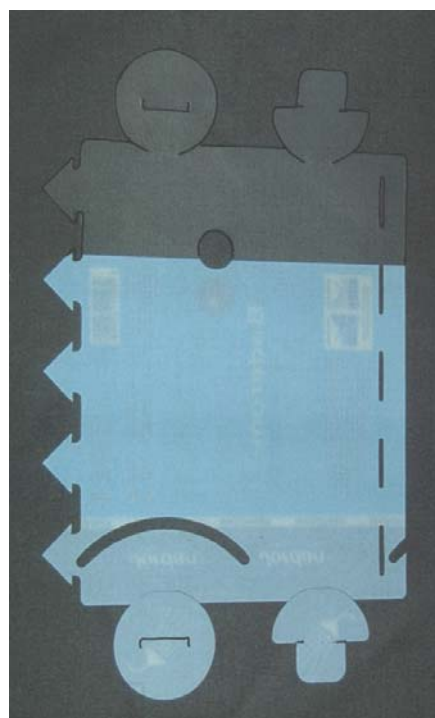
Inngitt: 2002.05.02

Allm. tilgj.: 2002.11.02

Reg.dat0: 2003.09.11

Kunngjort: 2003.10.13

Reg. gjelder til: 2007.05.02



Produkt: Emballasje for rengjøringsklut, klasse 9-03.
Innehaver: Jordan AS, Haavard Martinsens vei 30, 0978 Oslo, NO
Fullmektig: Zacco Norway AS, Postboks 765 Sentrum, 0106 Oslo, NO
Designer: Petter Yggeseth, Eilert Sundts gate 42, 0355 Oslo, NO
Anmerkning: Mønstret er i farger.
Modell er innlevert.
Registreringen er en variant av reg.nr. 77561, 77562, 77563 og 77564.

Reg.nr: 77561

Søkn.nr: 2002 0291

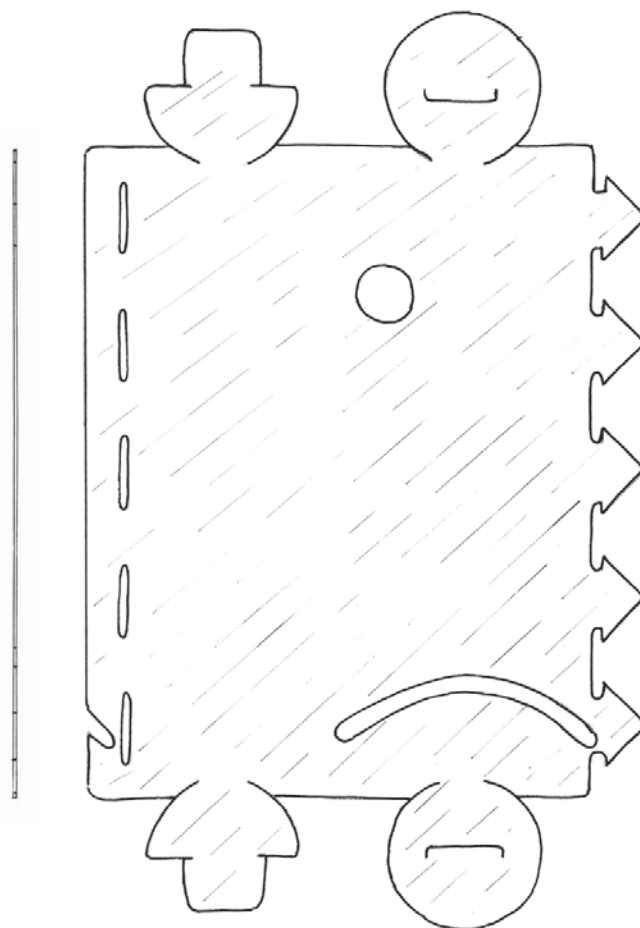
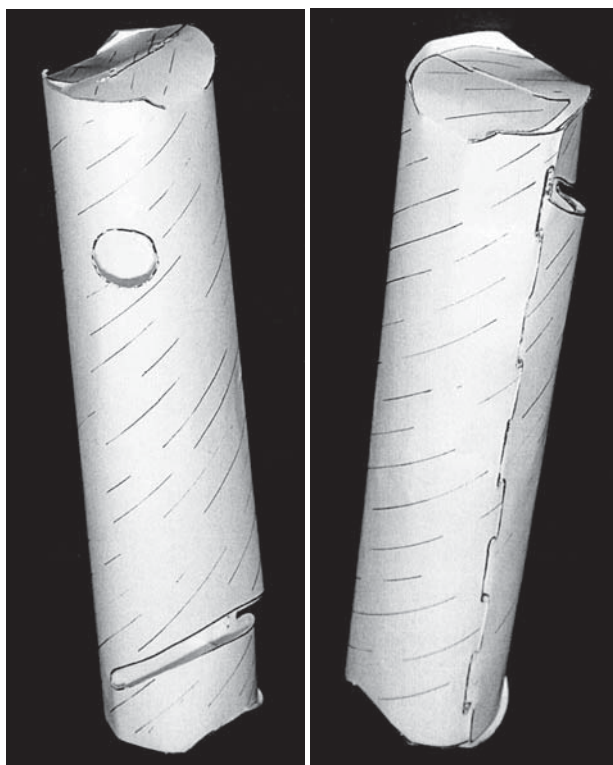
Inngitt: 2002.05.02

Allm. tilgj.: 2002.11.02

Reg.dat0: 2003.09.11

Kunngjort: 2003.10.13

Reg. gjelder til: 2007.05.02



Produkt: Emballasje/oppbevaringshylster, klasse 9-03.
Innehaver: Jordan AS, Haavard Martinsens vei 30, 0978 Oslo, NO
Fullmektig: Zacco Norway AS, Postboks 765 Sentrum, 0106 Oslo, NO
Designer: Petter Yggeseeth, Eilert Sundts gate 42, 0355 Oslo, NO
Anmerkning: Registreringen er en variant av reg.nr. 77560, 77562, 77563 og 77564.

Reg.nr: 77562

Søkn.nr: 2002 0292

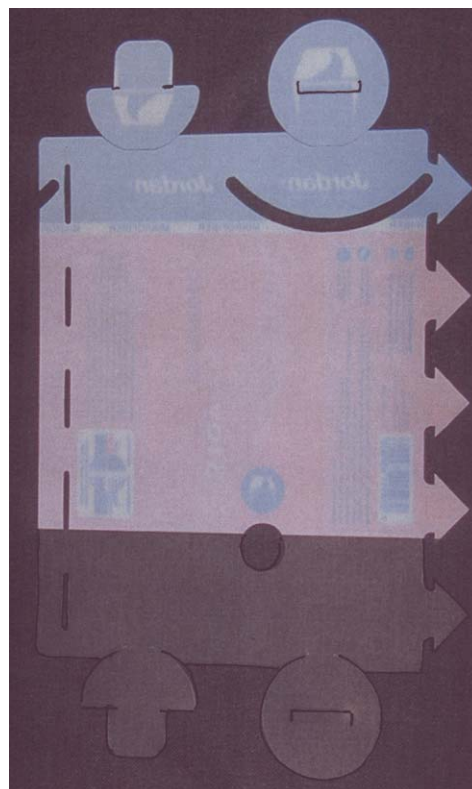
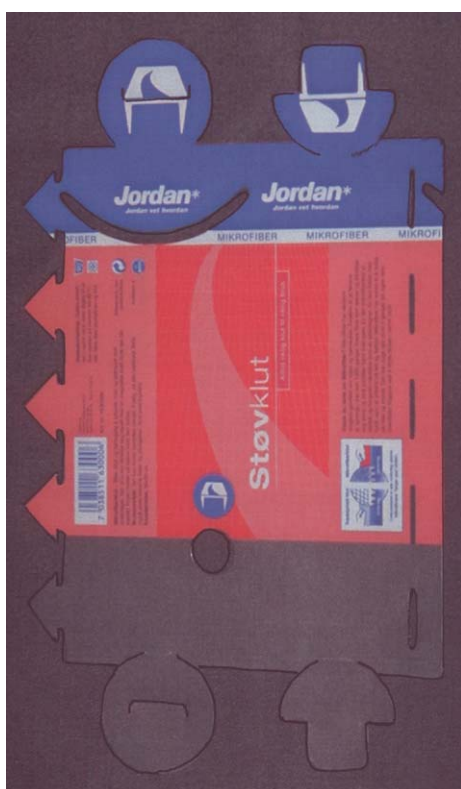
Inngitt: 2002.05.02

Allm. tilgj.: 2002.11.02

Reg.dat0: 2003.09.11

Kunngjort: 2003.10.13

Reg. gjelder til: 2007.05.02



- Produkt: Emballasje for rengjøringsklut, klasse 9-03.
Innehaver: Jordan AS, Haavard Martinsens vei 30, 0978 Oslo, NO
Fullmektig: Zacco Norway AS, Postboks 765 Sentrum, 0106 Oslo, NO
Designer: Petter Yggeseth, Eilert Sundts gate 42, 0355 Oslo, NO
Anmerkning: Mønstret er i farger.
Modell er innlevert.
Registreringen er en variant av reg.nr. 77560, 77561, 77563 og 77564.

Reg.nr: 77563

Søkn.nr: 2002 0293

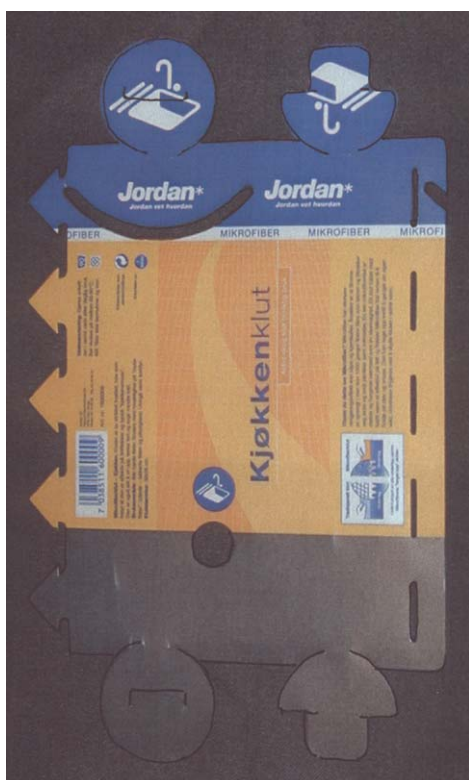
Inngitt: 2002.05.02

Allm. tilgj.: 2002.11.02

Reg.dat0: 2003.09.11

Kunngjort: 2003.10.13

Reg. gjelder til: 2007.05.02



- Produkt: Emballasje for rengjøringsklut, klasse 9-03.
Innehaver: Jordan AS, Haavard Martinsens vei 30, 0978 Oslo, NO
Fullmektig: Zacco Norway AS, Postboks 765 Sentrum, 0106 Oslo, NO
Designer: Petter Yggeseth, Eilert Sundts gate 42, 0355 Oslo, NO
Anmerkning: Mønstret er i farger.
Modell er innlevert.
Registreringen er en variant av reg.nr. 77560, 77561, 77562 og 77564.

Reg.nr: 77564

Søkn.nr: 2002 0294

Inngitt: 2002.05.02

Allm. tilgj.: 2002.11.02

Reg.dat0: 2003.09.11

Kunngjort: 2003.10.13

Reg. gjelder til: 2007.05.02



Produkt: Emballasje for rengjøringsklut, klasse 9-03.
Innehaver: Jordan AS, Haavard Martinsens vei 30, 0978 Oslo, NO
Fullmektig: Zacco Norway AS, Postboks 765 Sentrum, 0106 Oslo, NO
Designer: Petter Yggeseth, Eilert Sundts gate 42, 0355 Oslo, NO
Anmerkning: Mønstret er i farger.
Modell er innlevert.
Registreringen er en variant av reg.nr. 77560, 77561, 77562 og 77563.

Reg.nr: 77565

Søkn.nr: 2002 0320

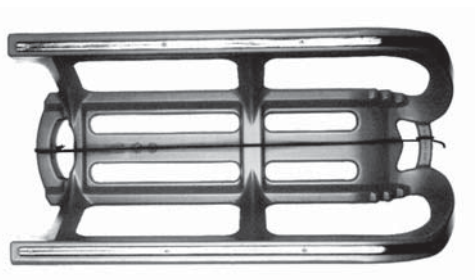
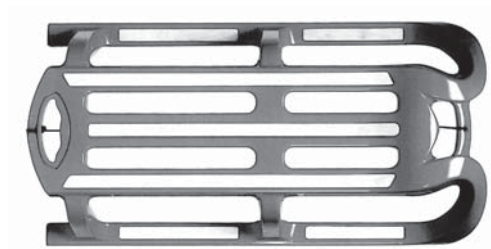
Allm. tilgj.: 2002.06.18

Kunngjort: 2003.10.13

Inngitt: 2002.05.14

Reg.dat: 2003.09.11

Reg. gjelder til: 2007.05.14



Produkt: Slede, klasse 12-14.
Innehaver: IPV Inheidener Produktions- und Vertriebsgesellschaft mbH, Ezetilstrasse 1, D-35410 Hungen-Inheiden, DE og Sirsa SPA, Via Veneto, 7, I-25036 Palazzolo S/O (BS), IT
Fullmektig: Curo AS, Postboks 38, 7231 Lundamo, NO
Designer: Manfred Zorn, Ezetilstrasse 1, D-35410 Hungen-Inheiden, DE og Matteo Vezzoli, Via Veneto, 7, I-25036 Palazzolo S/O (BS), IT
Prioritet: 2001.12.18, WO, nr. DM/058741.

Reg.nr: 77566

Søkn.nr: 2003 0302

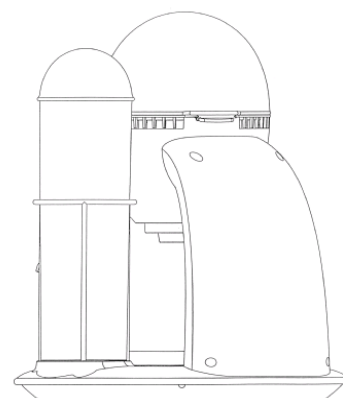
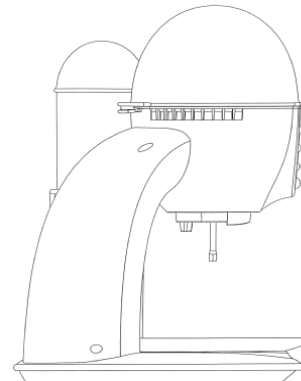
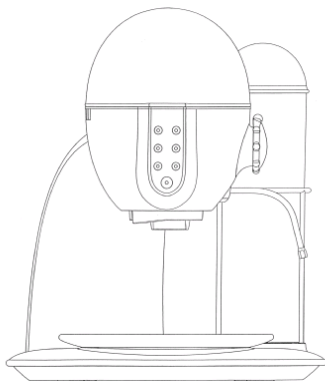
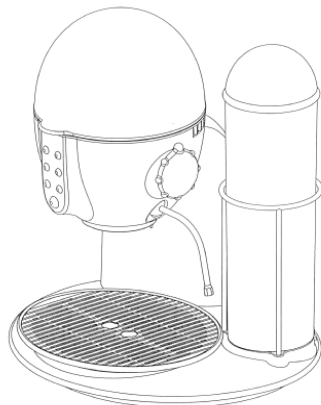
Inngitt: 2003.05.23

Allm. tilgj.: 2003.05.30

Reg.dato: 2003.09.12

Kunngjort: 2003.10.13

Reg. gjelder til: 2008.05.23



Produkt: Kaffemaskin, klasse 7-02.
 Innehaver: PI-Design, Kantonstrasse 100, CH-6234 Triengen, CH
 Fullmektig: Actio-Lassen AS, Postboks 1880 Nordnes, 5817 Bergen, NO
 Designer: Jørgen Bodum, St. Niklausenstrasse 23, CH-6005 St.Niklausen, CH
 Prioritet: 2002.11.30 DK 200200946.
 Anmerkning: Det er ikke foretatt supplerende undersøkelse.

Reg.nr: 77567

Søkn.nr: 2002 0245

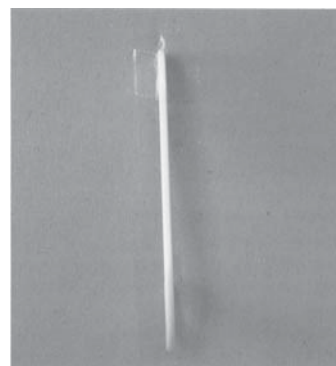
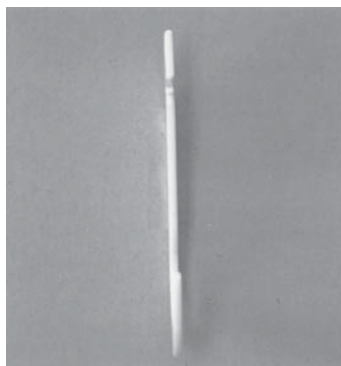
Inngitt: 2002.04.11

Allm. tilgj.: 2002.04.12

Reg.dato: 2003.09.18

Kunngjort: 2003.10.13

Reg. gjelder til: 2007.04.11



Produkt: Hengekrok, klasse 8-08.
 Innehaver: Elfa Sweden AB, Elfagatan 5, S-593 87 Västervik, SE
 Fullmektig: Tandbergs Patentkontor AS, Postboks 7085 Majorstua, 0306 Oslo, NO
 Designer: Peter Nilsson, Fyrgatan 65, S-593 95 Västervik, SE
 Prioritet: 2001.10.12, SE, nr. 01 1640.

Reg.nr: 77568

Søkn.nr: 2002 0360

Inngitt: 2002.06.07

Allm. tilgj.: 2002.06.21

Reg.dat: 2003.09.18

Kunngjort: 2003.10.13

Reg. gjelder til: 2007.06.07



Produkt: Kjøretøydekk, klasse 12-15.

Innehaver: Société de Technologie Michelin, 23, rue Breschet, F-63000 Clermont Ferrand, FR og Michelin Recherche et Technique S.A., Route Louis Braille 10 et 12, CH-1763, Granges-Paccot, CH

Fullmektig: Oslo Patentkontor AS, Postboks 7007 Majorstua, 0306 Oslo, NO

Designer: Xavier Poulet, 3, rue Charles Jarry, F-63360 Gerzat, FR

Prioritet: 2001.12.21, FR, nr. 01 7578.

Reg.nr: 77569

Søkn.nr: 2002 0430

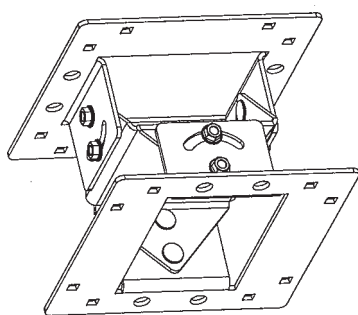
Inngitt: 2002.06.27

Allm. tilgj.: 2002.12.27

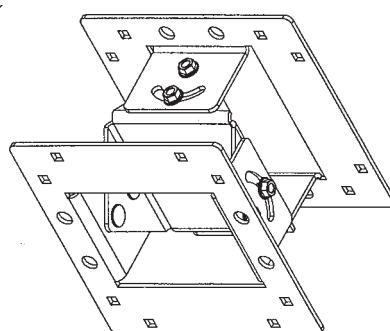
Reg.dat: 2003.09.18

Kunngjort: 2003.10.13

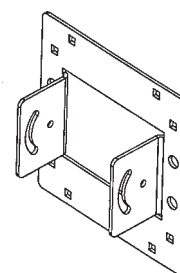
Reg. gjelder til: 2007.06.27



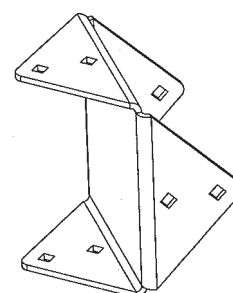
1.1



1.2



2



3

Produkt: 1. Svingbar festebrakett, 2. Del til svingbar festebrakett, 3. Del til svingbar festebrakett, klasse 8-08.

Innehaver: Øglænd System AS, Postboks 133, 4358 Kleppe, NO

Fullmektig: Håmsø Patentbyrå ANS, Postboks 171, 4302 Sandnes, NO

Designer: Arne Gya, Malmveien 13, 4340 Bryne, NO

Anmerkning: Registreringen gjelder samregistrering.

Reg.nr: 77570

Søkn.nr: 2002 0615

Inngitt: 2002.09.26

Allm. tilgj.: 2002.09.26

Reg.dat0: 2003.09.18

Kunngjort: 2003.10.13

Reg. gjelder til: 2007.09.26



Produkt: Rist for rør-/grøftåpning, klasse 25-02.
Innehaver: Sigmund Bleie, Duesund, N-5986 Hosteland, NO
Designer: Sigmund Bleie, Duesund, N-5986 Hosteland, NO

Reg.nr: 75378

Fornytt til: 2008.09.04

Innehaver: Lycab AB, S-371 92 Karlskrona, SE

Fullmektig: Albihs Stockholm AB, Box 5581, S-114 85 Stockholm, SE