



Norsk

design tidende

www.patentstyret.no

Norsk designtidende er en publikasjon som inneholder kunngjøringer innenfor designområdet

BESØKSADRESSE

- ▶ Københavngaten 10

POSTADRESSE

- ▶ Postboks 8160 Dep.
0033 Oslo

E-POST

- ▶ mail@patentstyret.no

TELEFON

- ▶ 22 38 73 00

TELEFAKS

- ▶ 22 38 73 01

INFOSENTERETS TELEFONID

- ▶ kl. 09.00 - 15.00
Telefon (+47) 22 38 73 33
Telefax (+47) 22 38 73 31

Innholdsfortegnelse

| | | |
|-----------------------------------|------|----|
| Registrert design | side | 3 |
| Fornyelse av registreringer | » | 16 |
| Rettelser | » | 17 |
| Avgjørelser i innsigelser | » | 18 |

REGISTRERTE DESIGN

I henhold til designloven § 18 første ledd i.f. kunngjøres i dag følgende registrerte design.

Det kan fremsettes krav om at designregistreringen helt eller delvis skal oppheves, jf designloven §§ 25 flg. og designforskriften §§ 26 flg.

Designregistreringen gjelder for den eller de periodene på fem år som søknaden er innlevert for, regnet fra søknadsdagen. Registreringen kan fornyes, jf designloven §§ 23 og 24. Maksimal beskyttelsestid er 25 år. For reservedeler, se unntaket i designloven § 23 annet ledd.

Reg.nr: 77630

Søkn.nr: 2001 0126

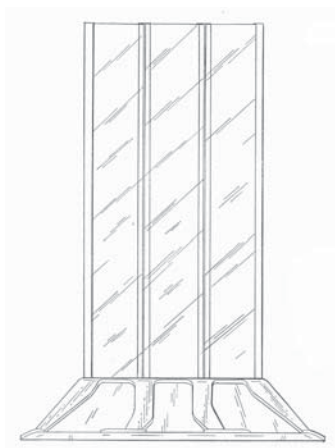
Inngitt: 2001.02.27

Allm. tilgj.: 2001.03.01

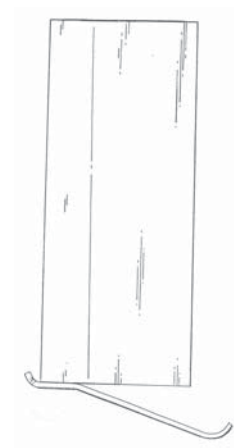
Reg.dato: 2003.11.20

Kunngjort: 2003.12.22

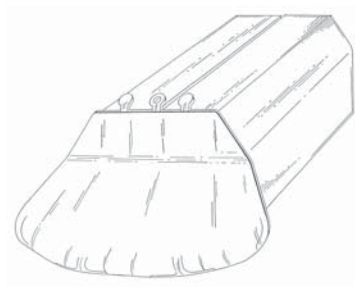
Reg. gjelder til: 2006.02.27



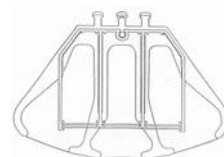
1.1



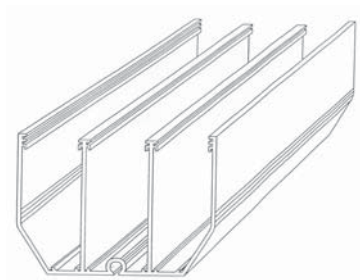
1.2



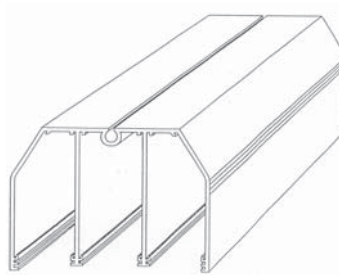
1.3



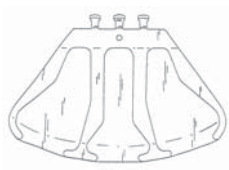
1.4



2.1



2.2



3.1



3.2



3.3

Produkt: 1. Magasin for oppbevaring av smådeler, 2. Profilelement til magasin for oppbevaring av smådeler, 3. Bunndel til magasin for oppbevaring av smådeler, klasse 6-04.
 Innehaver: CLL Connectors & Cables AB, Rubanksgatan 3, S-741 71 Knivsta, SE
 Fullmektig: Oslo Patentkontor AS, Postboks 7007 Majorstua, 0306 Oslo, NO
 Designer: Christer Johansson, Kølångsvägen 1, S-741 42 Knivsta, SE
 Prioritet: 2000.09.01, SE, nr 001578.
 Anmerkning: Registreringen gjelder samregistrering.

Reg.nr: 77631

Søkn.nr: 2001 0367

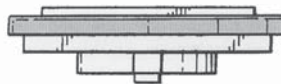
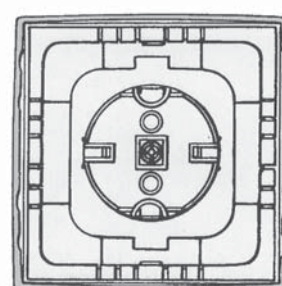
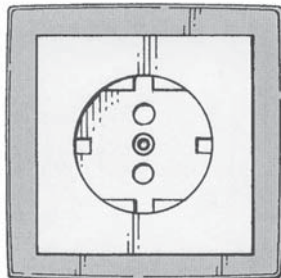
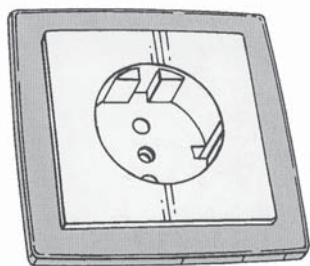
Allm. tilgj.: 2001.12.15

Kunngjort: 2003.12.22

Inngitt: 2001.06.15

Reg.dat: 2003.11.20

Reg. gjelder til: 2006.06.15



Produkt: Stikkontakt, klasse 13-03.
 Innehaver: Busch-Jaeger Elektro GmbH, Freisenbergstr. 2, D-58513 Lüdenscheid, DE
 Fullmektig: Zacco Norway AS, Postboks 765 Sentrum, 0106 Oslo, NO
 Designer: Walter Heidenfels, Gertrudenstr. 23, D-42105 Wuppertal og Danos Papadopoulos, Walkürenallee 11, D-42117 Wuppertal, begge DE

Reg.nr: 77632

Søkn.nr: 2002 0241

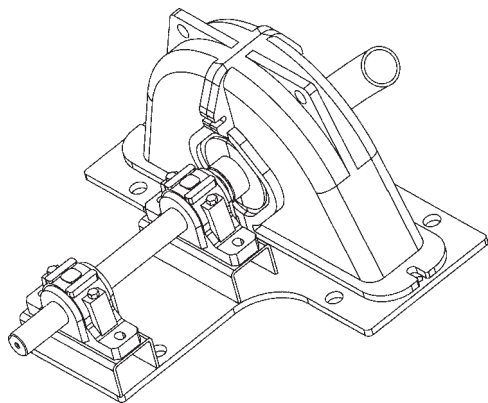
Inngitt: 2002.04.11

Allm. tilgj.: 2002.04.11

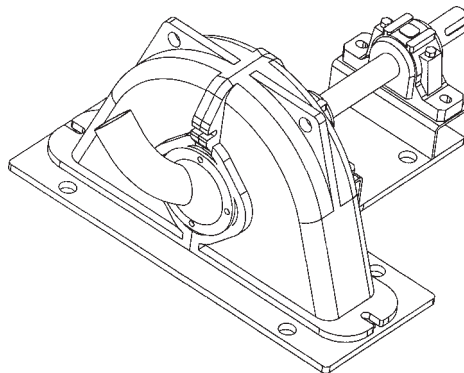
Reg.dat0: 2003.11.20

Kunngjort: 2003.12.22

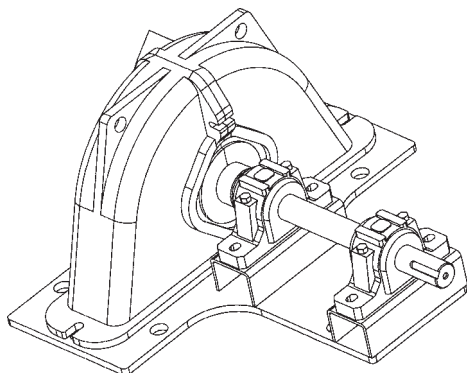
Reg. gjelder til: 2007.04.11



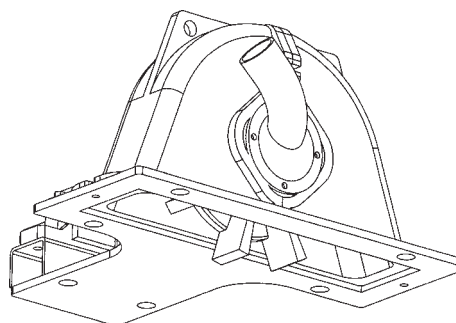
1.1



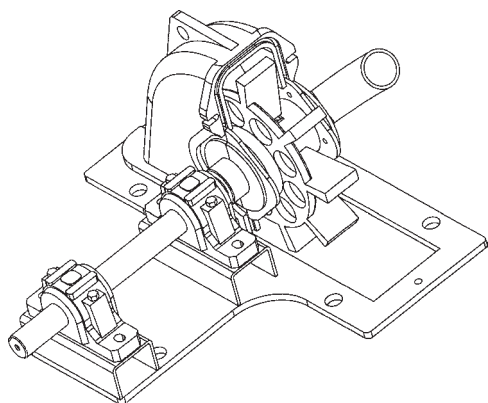
1.2



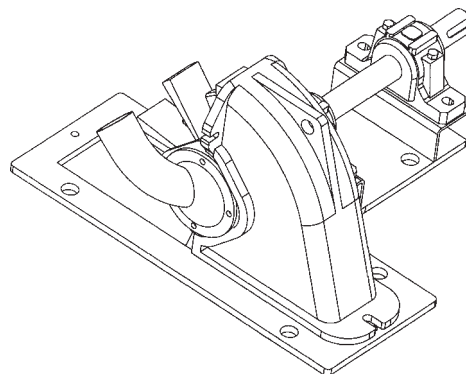
1.3



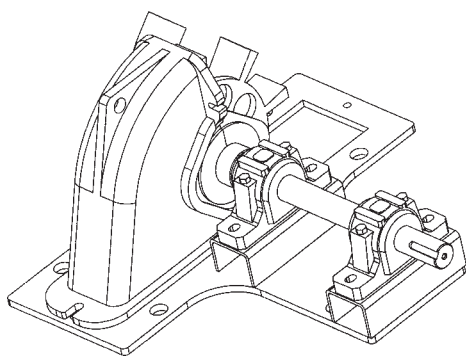
1.4



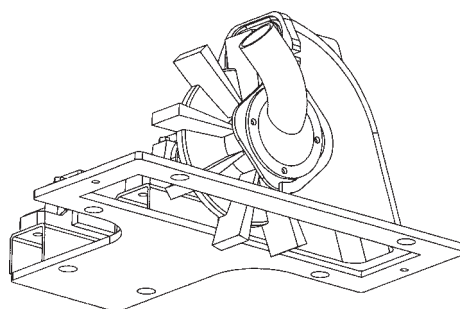
2.1



2.2



2.3



2.4

Produkt: 1. Slynghjulsaggregat til maskin for rensing og sliping av støpegods, 2. Del til slynghjulsaggregat til maskin for rensing og sliping av støpegods, klasse 15-09.
 Innehaver: Steel Service i Kristinehamn AB, Halludden, S-688 92 Storfors, SE
 Fullmektig: Kjell Lundahl, Saab Bofors Support AB, Patents and Trademarks, S-691 80 Karlskoga, SE
 Designer: Carl-Åke Schoultz, Nässundet Bergvik, S-681 94, Kristinehamn, SE
 Prioritet: 2001.10.15, SE, nr 01-1645.
 Anmerkning: Registreringen gjelder samregistrering.

Reg.nr: 77633

Søkn.nr: 2002 0322

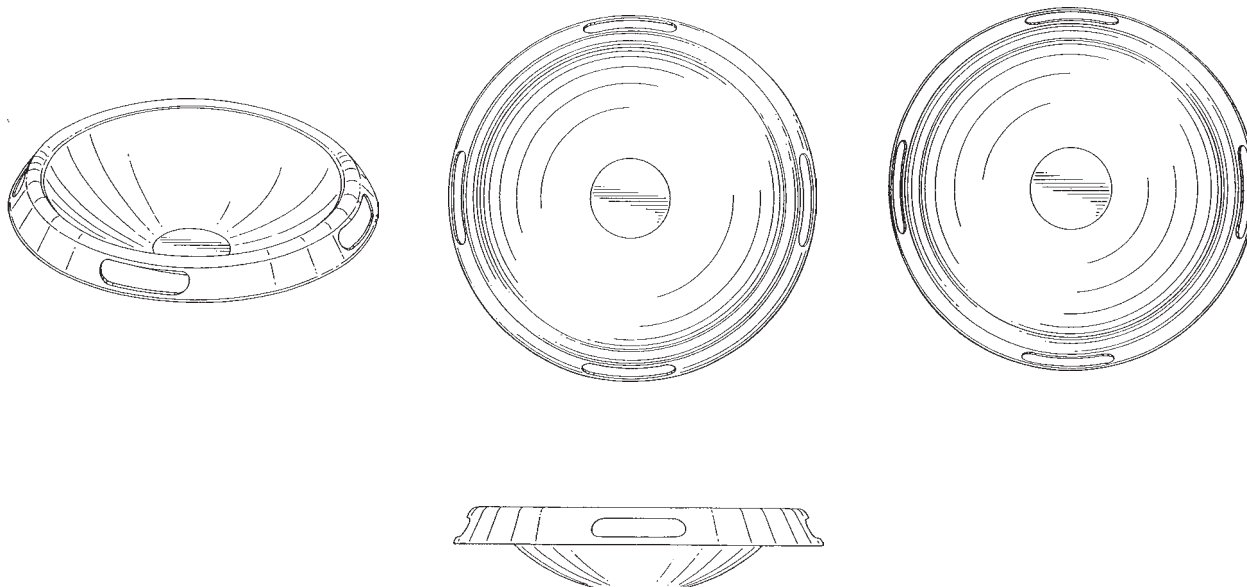
Allm. tilgj.: 2002.05.20

Kunngjort: 2003.12.22

Inngitt: 2002.05.14

Reg.dato: 2003.11.20

Reg. gjelder til: 2007.05.14



Produkt: Innsats for grill, klasse 7-02.
 Innehaver: Weber-Stephen Products Co, 200 East Daniels Road, Palatine, IL 60067, US
 Fullmektig: Actio-Lassen AS, Postboks 1880 Nordnes, 5817 Bergen, NO
 Designer: J. Michael Anthony Alden, 205 Mozart Street, Palatine, IL 60067, US
 Prioritet: 2001.11.20, US, nr 29/150.306.

Reg.nr: 77634

Søkn.nr: 2002 0543

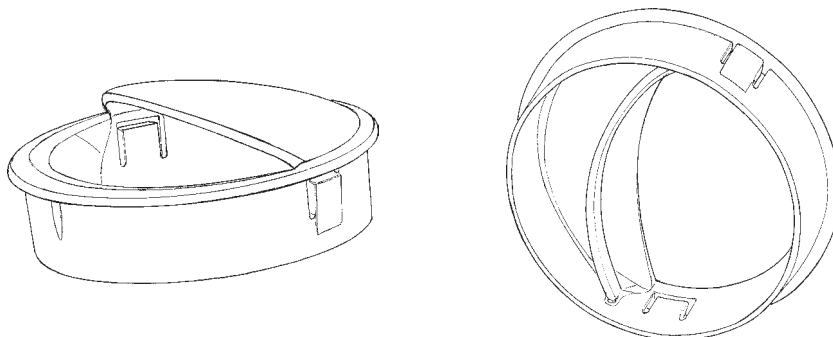
Allm. tilgj.: 2002.08.29

Kunngjort: 2003.12.22

Inngitt: 2002.08.29

Reg.dat: 2003.11.20

Reg. gjelder til: 2007.08.29



Produkt: Dyse for lufttilførselsanordning, klasse 23-04.

Innehaver: Fläkt Woods AB, S-745 81 Enköping, SE

Fullmektig: Ehrner & Delmar Patentbyrå AB, Box 10316, S-100 55 Stockholm, SE

Designer: Lars Olov Ahlgren, Angersteinvägen 21, S-776 70 Vikmanshyttan, SE

Prioritet: 2002.03.18, SE, nr 02-0497.

Reg.nr: 77635

Søkn.nr: 2002 0641

Allm. tilgj.: 2002.10.08

Kunngjort: 2003.12.22

Inngitt: 2002.10.08

Reg.dat: 2003.11.20

Reg. gjelder til: 2007.10.08



Produkt: Stol, klasse 6-01.

Innehaver: Kirsten Røisli, Garder, 1540 Vestby, NO

Designer: Kirsten Røisli, Garder, 1540 Vestby, NO

Reg.nr: 77636

Søkn.nr: 2002 0714

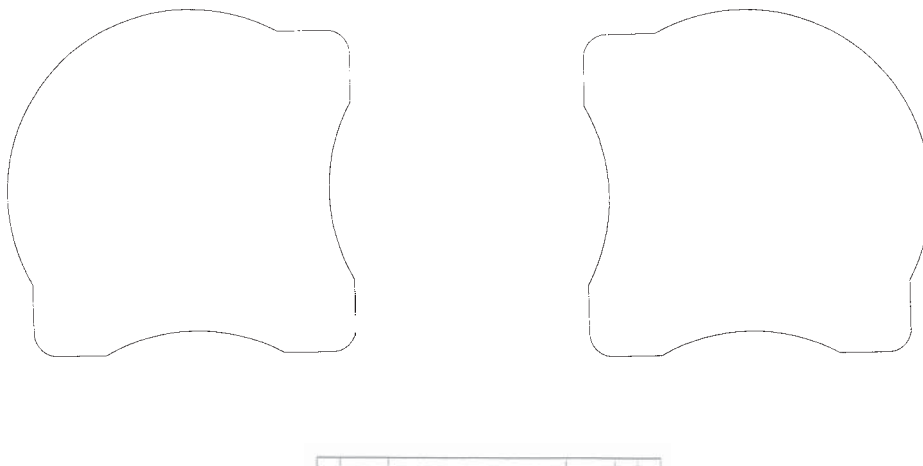
Allm. tilgj.: 2003.05.14

Kunngjort: 2003.12.22

Inngitt: 2002.11.14

Reg.dato: 2003.11.20

Reg. gjelder til: 2007.11.14



Produkt: Pultplate, 6-06.

Innehaver: Lunde Team AS, Postboks 177, 4065 Stavanger, NO

Fullmektig: Håmsø Patentbyrå ANS, Postboks 171, 4302 Sandnes, NO

Designer: Torbjørn Lunde, Hoveveien 166, 4323 Sandnes, NO

Reg.nr: 77637

Søkn.nr: 2002 0747

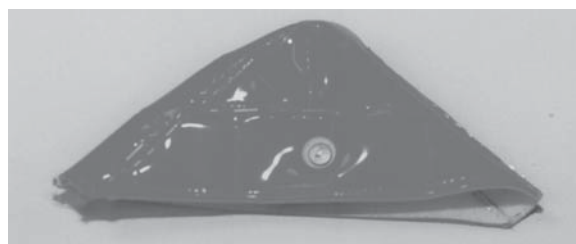
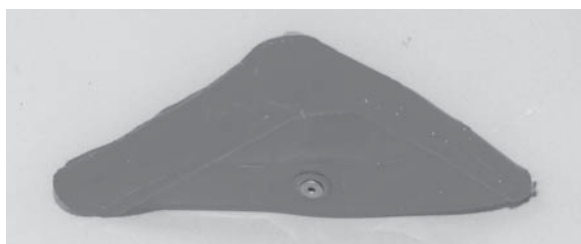
Allm. tilgj.: 2003.05.28

Kunngjort: 2003.12.22

Inngitt: 2002.11.28

Reg.dato: 2003.11.20

Reg. gjelder til: 2007.11.28



Produkt: Refleks, 10-06.

Innehaver: Arwe Fotland, Furubakken 33 A, 3058 Solbergmoen, NO

Designer: Arwe Fotland, Furubakken 33 A, 3058 Solbergmoen, NO

Reg.nr: 77638

Søkn.nr: 2003 0183

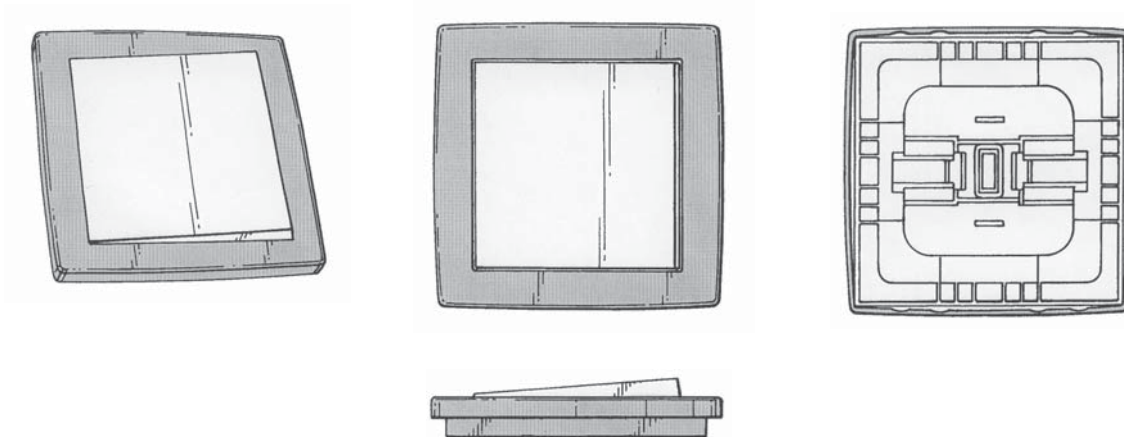
Inngitt: 2001.06.15

Allm. tilgj.: 2001.12.15

Reg.dat: 2003.11.20

Kunngjort: 2003.12.22

Reg. gjelder til: 2006.06.15



Produkt: Bryter, klasse 13-03.
 Innehaver: Busch-Jaeger Elektro GmbH, Freisenbergstr. 2, D-58513 Lüdenscheid, DE
 Fullmektig: Zacco Norway AS, Postboks 765 Sentrum, 0106 Oslo, NO
 Designer: Walter Heidenfels, Gertrudenstr. 23, D-42105 Wuppertal og Danos Papadopoulos, Walkürenallee 11, D-42117 Wuppertal, begge DE

Reg.nr: 77639

Søkn.nr: 2003 0184

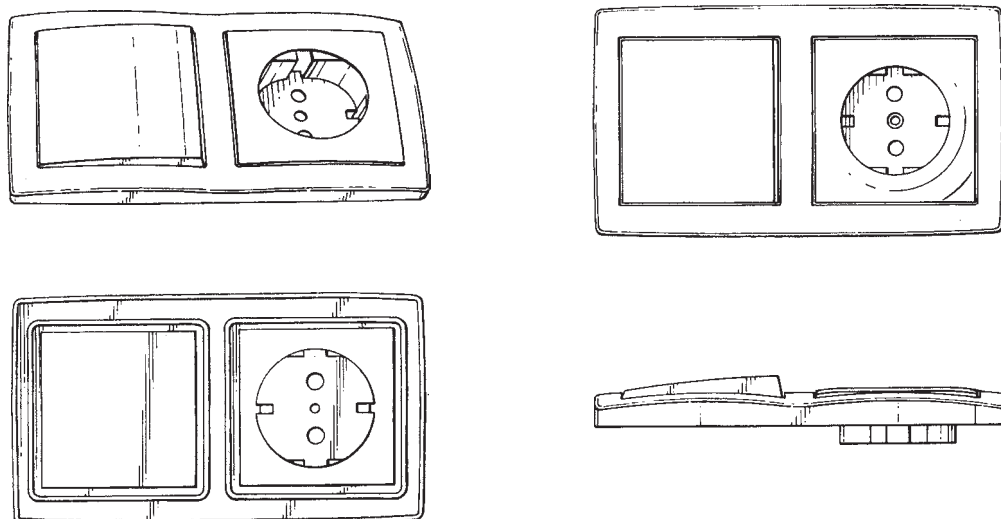
Inngitt: 2001.06.15

Allm. tilgj.: 2001.12.15

Reg.dat: 2003.11.20

Kunngjort: 2003.12.22

Reg. gjelder til: 2006.06.15



Produkt: Bryter og stikkontakt, klasse 13-03.
 Innehaver: Busch-Jaeger Elektro GmbH, Freisenbergstr. 2, D-58513 Lüdenscheid, DE
 Fullmektig: Zacco Norway AS, Postboks 765 Sentrum, 0106 Oslo, NO
 Designer: Walter Heidenfels, Gertrudenstr. 23, D-42105 Wuppertal og Danos Papadopoulos, Walkürenallee 11, D-42117 Wuppertal, begge DE

Reg.nr: 77640

Søkn.nr: 2003 0185

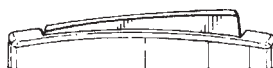
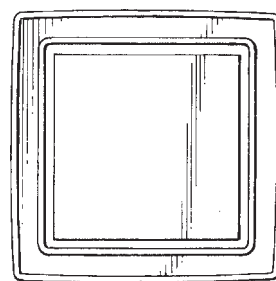
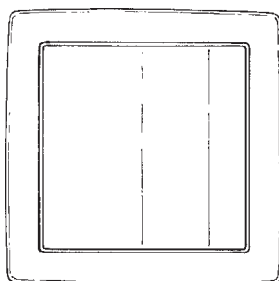
Inngitt: 2001.06.15

Allm. tilgj.: 2001.12.15

Reg.dato: 2003.11.20

Kunngjort: 2003.12.22

Reg. gjelder til: 2006.06.15



Produkt: Bryter, klasse 13-03.
Innehaver: Busch-Jaeger Elektro GmbH, Freisenbergstr. 2, D-58513 Lüdenscheid, DE
Fullmektig: Zacco Norway AS, Postboks 765 Sentrum, 0106 Oslo, NO
Designer: Walter Heidenfels, Gertrudenstr. 23, D-42105 Wuppertal og Danos Papadopoulos, Walkürenallee 11, D-42117 Wuppertal, begge DE

Reg.nr: 77641

Søkn.nr: 2003 0326

Inngitt: 2001.11.22

Allm. tilgj.: 2001.11.22

Reg.dat: 2003.11.24

Kunngjort: 2003.12.22

Reg. gjelder til: 2006.11.22



1.



2.



3.

Produkt: 1. Forside av herrejakke, 2. Forside av herrevest, 3. Forside av herrebukse, klasse 2-02.
Innehaver: Marry Hunnstad Schjetne, Møllebakken 29 B, 7020 Trondheim, NO
Designer: Marry Hunnstad Schjetne, Møllebakken 29 B, 7020 Trondheim, NO
Anmerkning: Designene er i farger.
Registreringen gjelder samregistrering.

Reg.nr: 77642

Søkn.nr: 2001 0366

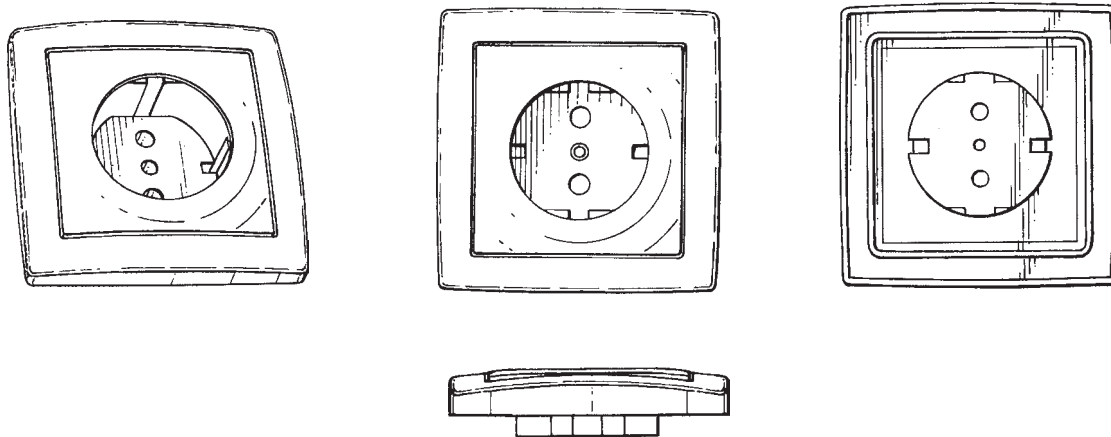
Inngitt: 2001.06.15

Allm. tilgj.: 2001.12.15

Reg.dato: 2003.11.27

Kunngjort: 2003.12.22

Reg. gjelder til: 2006.06.15



Produkt: Stikkontakt, klasse 13-03.

Innehaver: Busch-Jaeger Elektro GmbH, Freisenbergstr. 2, D-58513 Lüdenscheid, DE

Fullmektig: Zacco Norway AS, Postboks 765 Sentrum, 0106 Oslo, NO

Designer: Walter Heidenfels, Gertrudenstr. 23, D-42105 Wuppertal og Danos Papadopoulos, Walkürenallee 11, D-42117 Wuppertal, begge DE

Anmerkning: Registreringen gjelder samregistrering.

Reg.nr: 77643

Søkn.nr: 2002 0239

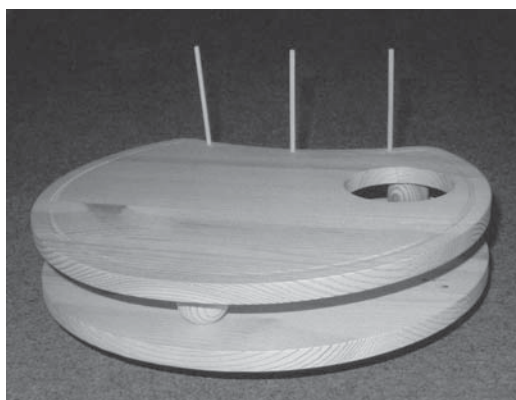
Inngitt: 2002.04.10

Allm. tilgj.: 2002.10.10

Reg.dato: 2003.11.27

Kunngjort: 2003.12.22

Reg. gjelder til: 2007.04.10





Produkt: Serveringsbrett, klasse 7-99.
Innehaver: Hans Chr. Mengshoel, Prinsessealléen 7, 0275 Oslo, NO
Fullmektig: Oslo Patentkontor AS, Postboks 7007 Majorstua, 0306 Oslo, NO
Designer: Hans Chr. Mengshoel, Prinsessealléen 7, 0275 Oslo, NO

Reg.nr: 77644

Søkn.nr: 2002 0348

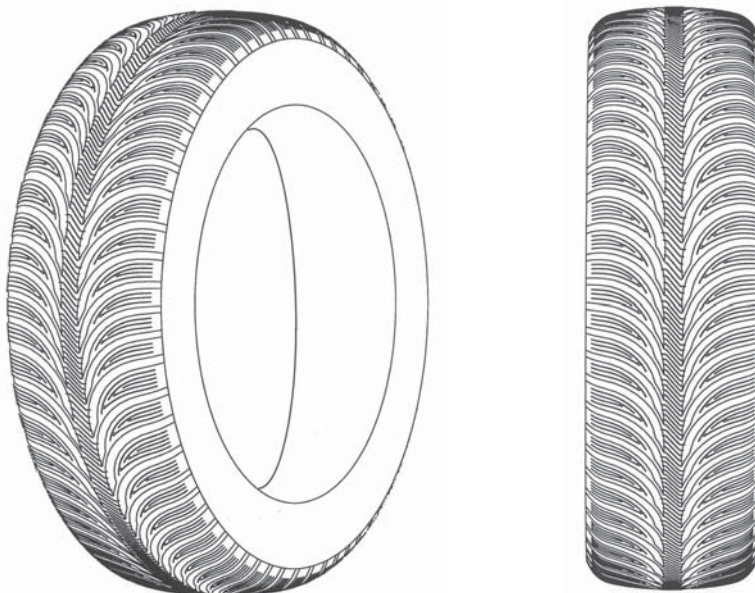
Allm. tilgj.: 2002.05.27

Kunngjort: 2003.12.22

Inngitt: 2002.05.27

Reg.dat: 2003.11.27

Reg. gjelder til: 2007.05.27



Produkt: Kjøretøydekk, klasse 12-15.
Innehaver: Société de Technologie Michelin, 23, rue Breschet, F-63000 Clermont-Ferrand, FR og Michelin Recherche et Technique SA, Route Louis Braille 10 et 12, CH-1763 Granges-Paccot, CH
Fullmektig: Oslo Patentkontor AS, Postboks 7007 Majorstua, 0306 Oslo, NO
Designer: Jean-Marie Mus, 15 rue de la Pommeraie, F-63200 Marsat og Frédéric Perrin, 13 rue de la Roche, F-63110 Beaumont, begge FR
Prioritet: 2001.11.27, FR, nr 016984.

Reg.nr: 77645

Søkn.nr: 2002 0680

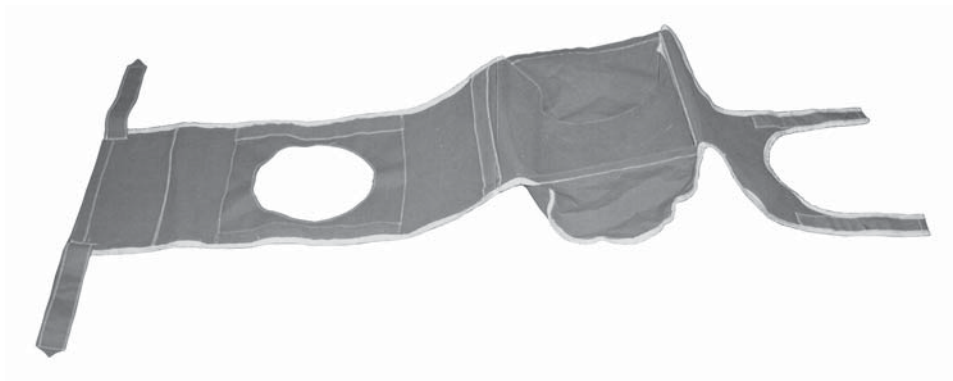
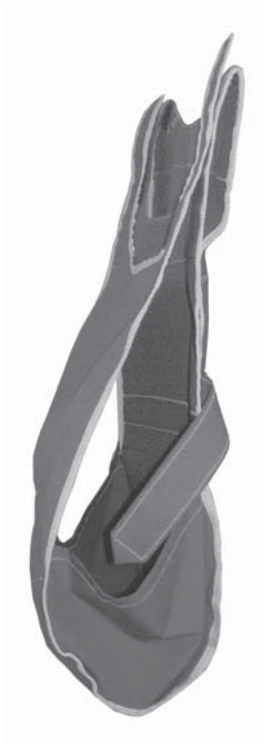
Inngitt: 2002.10.24

Allm. tilgj.: 2003.04.24

Reg.dato: 2003.11.27

Kunngjort: 2003.12.22

Reg. gjelder til: 2007.10.24



Produkt: Anordning til vedbæring, klasse 3-99.
Innehaver: Knut Jansen, Neversvingen 16, 3047 Drammen, NO
Designer: Knut Jansen, Neversvingen 16, 3047 Drammen, NO

Reg.nr: 77646

Søkn.nr: 2003 0271

Inngitt: 2003.05.07

Allm. tilgj.: 2003.05.07

Reg.dato: 2003.11.27

Kunngjort: 2003.12.22

Reg. gjelder til: 2013.05.07



Produkt: Støpeform til campingvogn for motorsykkel, 12-10.
Innehaver: Knut Olav Bjerkeset, 6631 Batnfjordsøra, NO
Designer: Knut Olav Bjerkeset, 6631 Batnfjordsøra, NO
Anmerkning: Det er ikke foretatt supplerende undersøkelse.

Rettelse

I kunngjøringen av reg. nr. 77599 i Designtidende nr. 15/2003 ble følgende tekst ved en feil utelatt:

«Anmerkning: Registreringen gjelder samregistrering.»

Avgjørelser i innsigelser jf. mønsterloven §21

Reg.nr. 76178

Innehaver: Furnes-Hamjern SCC AS, Stangevn. 111 Hamar, Postboks 38, 2301 Hamar, NO

Innsiger: Ulefos Jernværk AS, Ulefoss, NO

Avgjørelse: Registreringen opprettholdes.

Reg.nr. 76179

Innehaver: Furnes-Hamjern SCC AS, Stangevn. 111 Hamar, Postboks 38, 2301 Hamar, NO

Innsiger: Ulefos Jernværk AS, Ulefoss, NO

Avgjørelse: Registreringen opprettholdes.