



Norsk

design tidende

www.patentstyret.no

Norsk designtidende er en publikasjon som inneholder kunngjøringer innenfor designområdet

BESØKSADRESSE

- ▶ Københavngaten 10

POSTADRESSE

- ▶ Postboks 8160 Dep.
0033 Oslo

E-POST

- ▶ mail@patentstyret.no

TELEFON

- ▶ 22 38 73 00

TELEFAKS

- ▶ 22 38 73 01

INFOSENTERETS TELEFON Tid

- ▶ kl. 09.00 - 15.00
Telefon (+47) 22 38 73 33
Telefax (+47) 22 38 73 31

Innholdsfortegnelse

Designsaker

Meldinger	side	3
Registrert design	»	5
Fornyelse av registreringer	»	17
Rettelser	»	19

NYE PRISER FORUNDERSØKELSER FRA 1. AUGUST 2003

Forundersøkelser Patent

Tekniske søk

Databasekostnader kommer i tillegg
Hastelevering kan avtales mot pristillegg

Timepris 900 kr

Emneordundersøkelse

Databasekostnader kommer i tillegg

Timepris 900 kr

Patentfamiliesøk

Databasekostnader kommer i tillegg

Timepris 900 kr

Navnesøk

Databasekostnader kommer i tillegg for søk i utlandet

Timepris 900 kr

Overvåking av patentsøknader inngitt i Norge

Pr. navn/foretak/søknadsnr/IPC-klasse, emner pr. år:

2000 kr

Pr. halvår

1000 kr

Ingen databasekostnad på overvåking

Overvåking internasjonalt

Tilbud

Forundersøkelser Varemerke

Rettighetssøk

Ingen databasekostnader

Timepris 900 kr

Klassifisering

Ingen databasekostnader

Timepris 900 kr

Navnesøk

Databasekostnader kommer i tillegg for søk i utlandet

Timepris 900 kr

Overvåking av varemerkesøknader inngitt i Norge

Pr. søknad/person//foretak/merke/klasse

Overvåking månedlig, pr. halvår

1000 kr

" pr. år

2000 kr

Overvåking hver 14. dag, pr. halvår

2000 kr

" pr. år

4000 kr

Ingen databasekostnader

Overvåking internasjonalt

Tilbud

Forundersøkelser Design

Rettighetssøk

Ingen databasekostnader

Timepris 900 kr**Navnesøk**

Ingen databasekostnader

Timepris 900 kr**Overvåking nasjonalt****Tilbud****Overvåking internasjonalt****Tilbud**

Andre undersøkelser

Andre undersøkelser**Pris etter avtale****Hastelevering kan avtales mot pristillegg****Alle prisene er ekskl. moms**

REGISTRERT DESIGN

I henhold til designloven § 18 første ledd kunngjøres i dag følgende registrerte design.

Det kan fremsettes krav om at designregistreringen helt eller delvis skal oppheves, jf designloven §§ 25 flg. og designforskriften §§ 26 flg.

Designregistreringen gjelder for den eller de periodene på fem år som søknaden er innlevert for, regnet fra søknadsdagen. Registreringen kan fornyes, jf designloven §§ 23 og 24. Maksimal beskyttelsestid er 25 år. For reservedeler, se unntaket i designloven § 23 annet ledd.

Reg.nr: 77450

Søkn.nr: 2002 0047

Inngitt: 2002.01.17

Allm. tilgj.: 2002.01.17

Reg.dato: 2003.05.08

Kunngjort: 2003.06.10

Reg. gjelder til: 2007.01.17



Produkt: Stol, klasse 6-01.
Innehaver: Rolf Thomas Farnen,
Stockfleths Gt. 41B, 0461 Oslo, NO
Frembrakt av: Innehaveren.

**Reg.nr: 77451**

Søkn.nr: 2002 0061

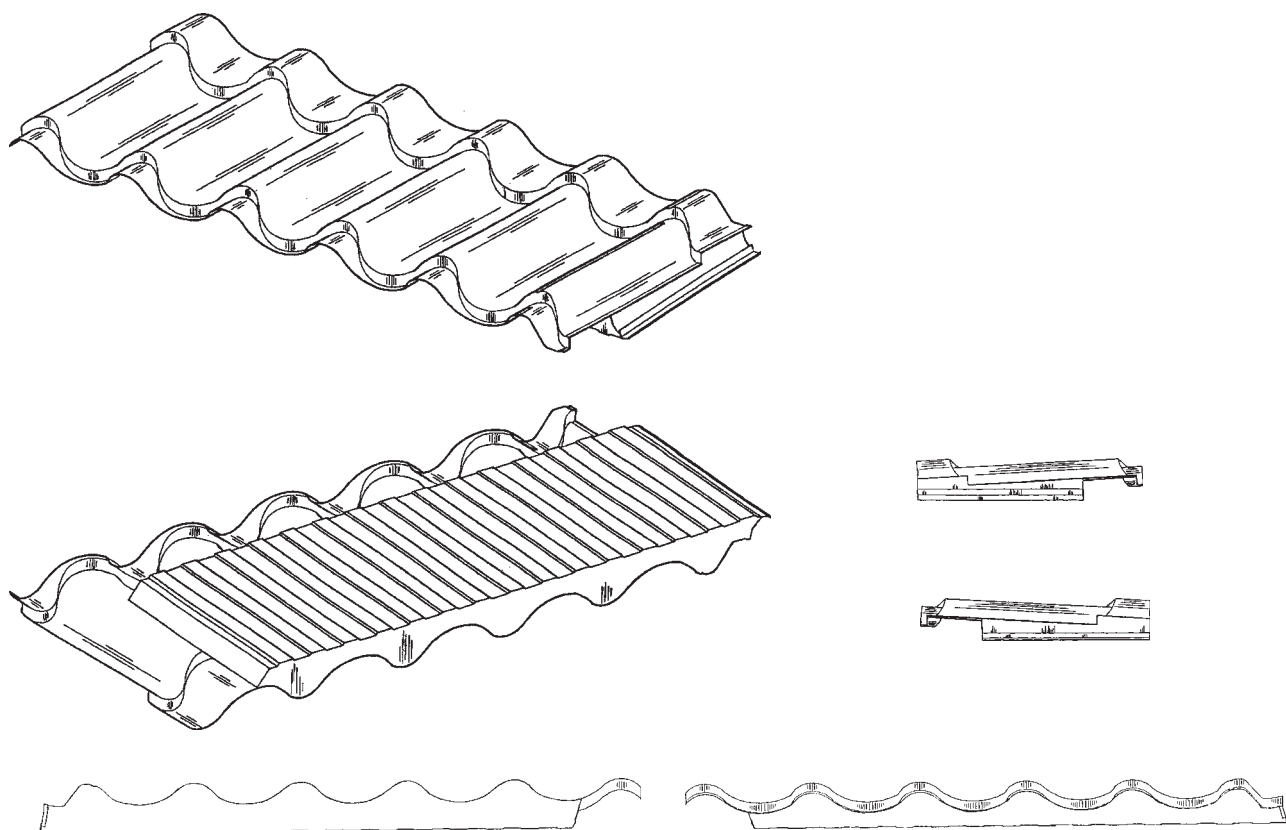
Allm. tilgj.: 2002.01.26

Kunngjort: 2003.06.10

Inngitt: 2002.01.25

Reg.dato: 2003.05.08

Reg. gjelder til: 2007.01.25



Produkt: Taksteinplate, klasse 25-01.
Innehaver: Ward Building Components Ltd, Malton, North Yorkshire, YO17 8PQ England, GB
Fullmektig: Onsagers AS, Postboks 6963 St Olavs Plass, 0130 Oslo, NO
Frembrakt av: Mark Victor Stevens, 85 Ruffa Lane, Pickering, North Yorkshire, YO18 7HT England, GB
Prioritet: 2001.07.26, GB, nr. 2.103.568.
Anmerkning: Registreringen er en variant av reg.nr. 77456.

Reg.nr: 77452

Søkn.nr: 2002 0312

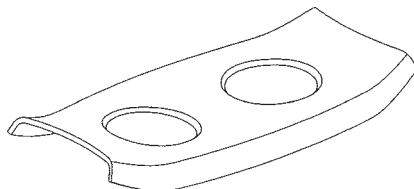
Allm. tilgj.: 2002.05.13

Kunngjort: 2003.06.10

Inngitt: 2002.05.13

Reg.dat0: 2003.05.08

Reg. gjelder til: 2007.05.13



Produkt: Brett for sukkerskål og fløtemugge, klasse 7-01 og 7-99.
Innehaver: PI-Design AG, Kantonsstrasse, CH-6234 Triengen, CH
Fullmektig: Actio-Lassen AS, Postboks 1880 Nordnes, 5817 Bergen, NO
Frembrakt av: Carsten Jørgensen, St. Niklausenstrasse 17, CH-6005 St. Niklausen, CH
Prioritet: 2001.11.16, MA 2001 00130.

Reg.nr: 77453

Søkn.nr: 2002 0313

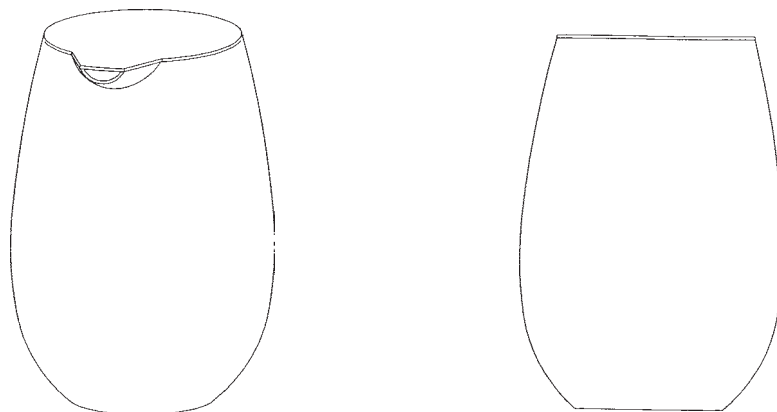
Allm. tilgj.: 2002.05.13

Kunngjort: 2003.06.10

Inngitt: 2002.05.13

Reg.dat0: 2003.05.08

Reg. gjelder til: 2007.05.13



Produkt: Fløtemugge, klasse 7-01.
Innehaver: PI-Design AG, Kantonsstrasse, CH-6234 Triengen, CH
Fullmektig: Actio-Lassen AS, Postboks 1880 Nordnes, 5817 Bergen, NO
Frembrakt av: Carsten Jørgensen, St. Niklausenstrasse 17, CH-6005 St. Niklausen, CH
Prioritet: 2001.11.16, DK, MA 2001 00130.

Reg.nr: 77454

Søkn.nr: 2002 0314

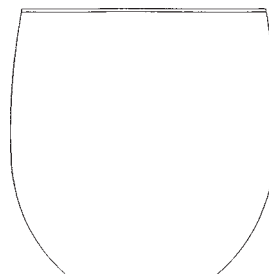
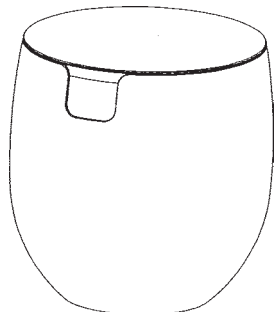
Allm. tilgj.: 2002.05.13

Kunngjort: 2003.06.10

Inngitt: 2002.05.13

Reg.dat: 2003.05.08

Reg. gjelder til: 2007.05.13



Produkt: Sukkerskål, klasse 7-06.
Innehaver: PI-Design AG, Kantonsstrasse, CH-6234 Triengen, CH
Fullmektig: Actio-Lassen AS, Postboks 1880 Nordnes, 5817 Bergen, NO
Frembrakt av: Carsten Jørgensen, St. Niklausenstrasse 17, CH-6005 St. Niklausen, CH
Prioritet: 2001.11.16, DK, MA 2001 00130.

Reg.nr: 77455

Søkn.nr: 2002 0315

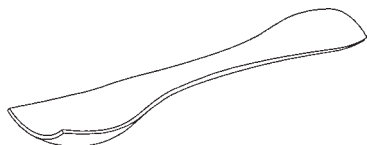
Allm. tilgj.: 2002.05.13

Kunngjort: 2003.06.10

Inngitt: 2002.05.13

Reg.dat: 2003.05.08

Reg. gjelder til: 2007.05.13



Produkt: Sukkerskje, klasse 7-03.
Innehaver: PI-Design AG, Kantonsstrasse, CH-6234 Triengen, CH
Fullmektig: Actio-Lassen AS, Postboks 1880 Nordnes, 5817 Bergen, NO
Frembrakt av: Carsten Jørgensen, St. Niklausenstrasse 17, CH-6005 St. Niklausen, CH
Prioritet: 2001.11.16, DK, MA 2001 00130.

Reg.nr: 77456

Søkn.nr: 2002 0790

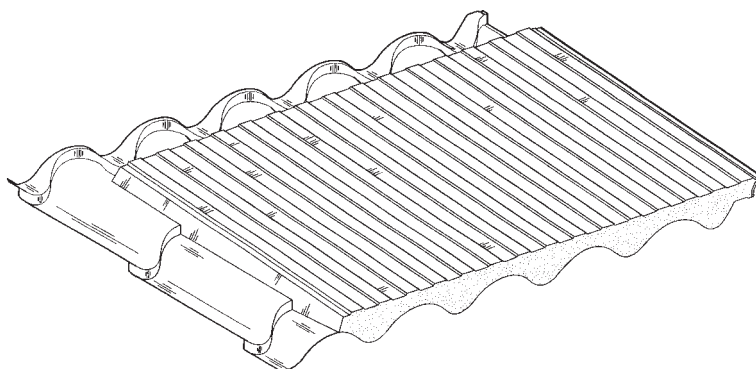
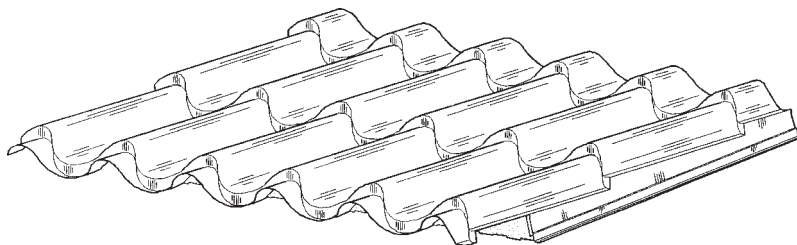
Allm. tilgj.: 2002.01.26

Kunngjort: 2003.06.10

Inngitt: 2002.01.25

Reg.dato: 2003.05.08

Reg. gjelder til: 2007.01.25



Produkt: Taksteinsplate, klasse 25-01.

Innehaver: Ward Building Components Ltd, Malton, North Yorkshire, YO17 8PQ England, GB

Fullmektig: Onsagers AS, Postboks 6963 St Olavs Plass, 0130 Oslo, NO

Frembrakt av: Mark Victor Stevens, 85 Ruffa Lane, Pickering, North Yorkshire, YO18 7HT England, GB

Prioritet: 2001.07.26, GB, nr. 2.103.568

Anmerkning: Registreringen er en variant av reg.nr. 77451.

Reg.nr: 77457

Søkn.nr: 2002 0095

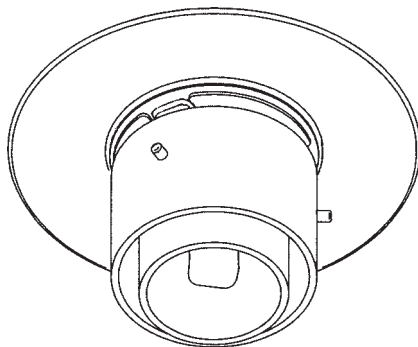
Allm. tilgj.: 2002.08.06

Kunngjort: 2003.06.10

Inngitt: 2002.02.06

Reg.dat0: 2003.05.15

Reg. gjelder til: 2007.02.06



Produkt: Delutseende av belysningsarmatur, klasse 26-05.
Innehaver: Hans J. Kotthaus, Postboks 111, 4339 Ålgård, NO
Frembrakt av: Innehaveren.

Reg.nr: 77458

Søkn.nr: 2002 0096

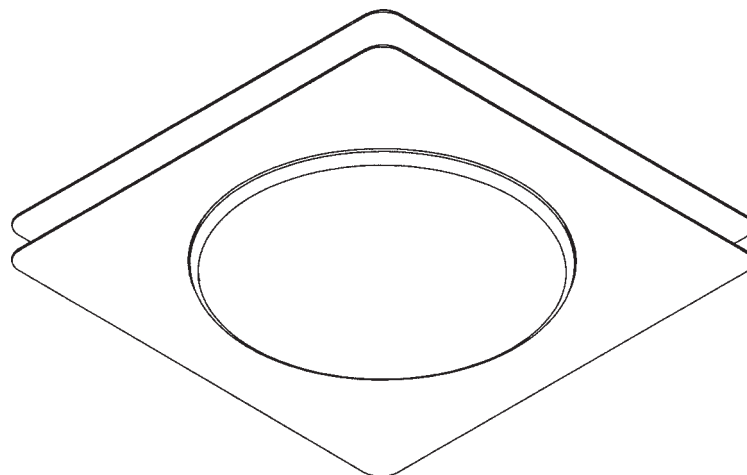
Allm. tilgj.: 2002.08.06

Kunngjort: 2003.06.10

Inngitt: 2002.02.06

Reg.dat0: 2003.05.15

Reg. gjelder til: 2007.02.06



Produkt: Delutseende av taklampe, klasse 26-05.
Innehaver: Hans J. Kotthaus, Postboks 111, 4339 Ålgård, NO
Frembrakt av: Innehaveren.
Anmerkning: Registreringen er en variant av reg.nr. 77459, 77460, 77461 og 77462.

Reg.nr: 77459

Søkn.nr: 2002 0097

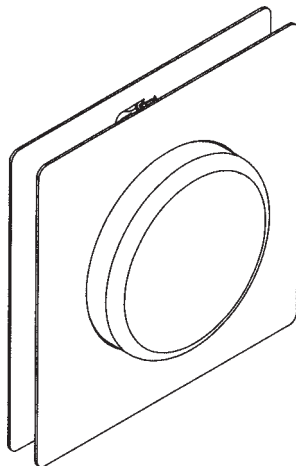
Inngitt: 2002.02.06

Allm. tilgj.: 2002.08.06

Reg.dato: 2003.05.15

Kunngjort: 2003.06.10

Reg. gjelder til: 2007.02.06



Produkt: Delutseende av vegglampe, klasse 26-05.
Innehaver: Hans J. Kotthaus, Postboks 111, 4339 Ålgård, NO
Frembrakt av: Innehaveren.
Anmerkning: Registreringen er en variant av reg.nr. 77458, 77460, 77461 og 77462

Reg.nr: 77460

Søkn.nr: 2002 0098

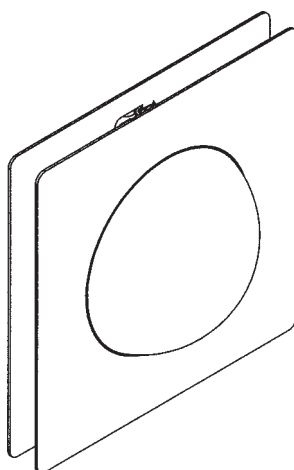
Inngitt: 2002.02.06

Allm. tilgj.: 2002.08.06

Reg.dato: 2003.05.15

Kunngjort: 2003.06.10

Reg. gjelder til: 2007.02.06



Produkt: Delutseende av vegglampe, klasse 26-05.
Innehaver: Hans J. Kotthaus, Postboks 111, 4339 Ålgård, NO
Frembrakt av: Innehaveren.
Anmerkning: Registreringen er en variant av reg.nr. 77458, 77459, 77461 og 77462.

Reg.nr: 77461

Søkn.nr: 2002 0099

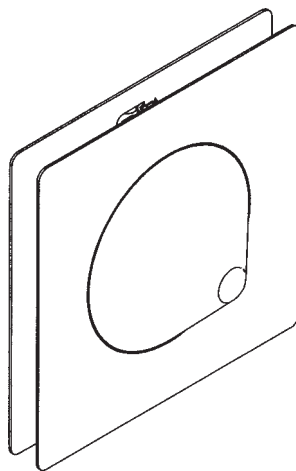
Allm. tilgj.: 2002.08.06

Kunngjort: 2003.06.10

Inngitt: 2002.02.06

Reg.dato: 2003.05.15

Reg. gjelder til: 2007.02.06



Produkt: Delutseende av vegglampe, klasse 26-05.

Innehaver: Hans J. Kotthaus, Postboks 111, 4339 Ålgård, NO

Frembrakt av: Innehaveren.

Anmerkning: Registreringen er en variant av reg.nr. 77458, 77459, 77460 og 77462.

Reg.nr: 77462

Søkn.nr: 2002 0100

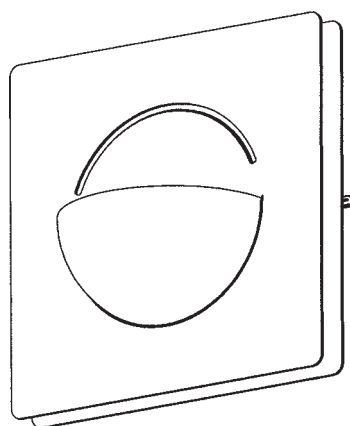
Allm. tilgj.: 2002.08.06

Kunngjort: 2003.06.10

Inngitt: 2002.02.06

Reg.dato: 2003.05.15

Reg. gjelder til: 2007.02.06



Produkt: Delutseende av vegglampe, klasse 26-05.

Innehaver: Hans J. Kotthaus, Postboks 111, 4339 Ålgård, NO

Frembrakt av: Innehaveren.

Anmerkning: Registreringen er en variant av reg.nr. 77458, 77459, 77460 og 77461.

Reg.nr: 77463

Søkn.nr: 2002 0193

Inngitt: 2002.03.19

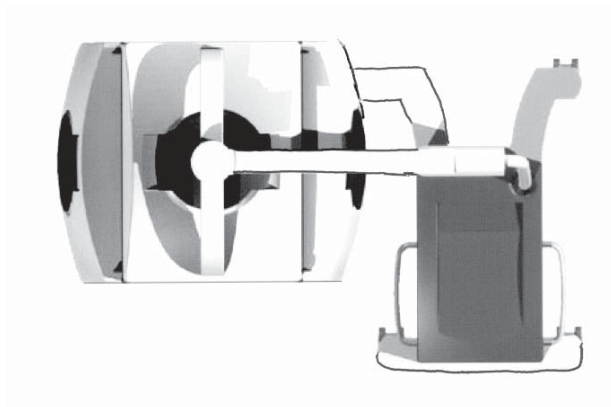
Allm. tilgj.: 2002.03.21

Rev dato: 2003 05 15

Kunngjort: 2003.06.10

Reg. gjelder til: 2007.03.19





Produkt: Lampe for lysbehandling, klasse 24-01.
Innehaver: Herbert Waldmann GmbH & Co, Peter-Henlein-Strasse 5, D-78056 Villingen-Schwenningen, DE
Fullmektig: Zacco Norway, Postboks 765 Sentrum, 0106 Oslo, NO
Frembrakt av: Gerhard Waldmann, Lembergstrasse 7, D-78083 Dauchingen, DE
Prioritet: 2001.09.21, DE, nr. 401 08 433.7.

Reg.nr: 77464

Søkn.nr: 2002 0305

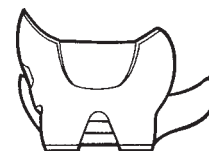
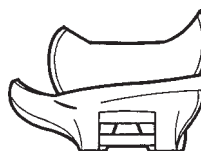
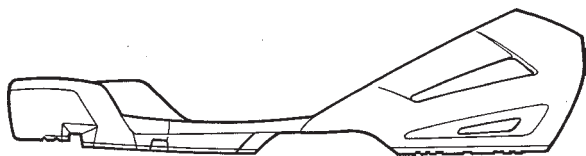
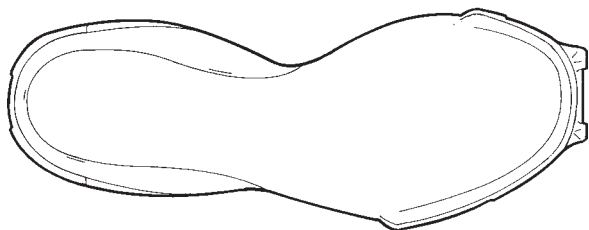
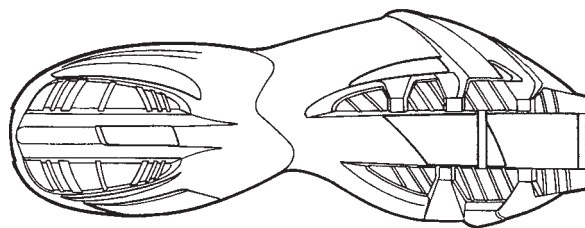
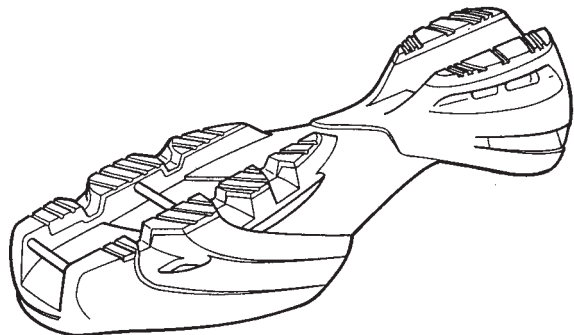
Allm. tilgj.: 2002.05.23

Kunngjort: 2003.06.10

Inngitt: 2002.05.10

Reg.dato: 2003.05.15

Reg. gjelder til: 2007.05.10



Produkt: Såle for sko, klasse 2-04.

Innehaver: Salomon SA, F-74996 Annecy Cedex 9, FR

Fullmektig: AS Bergen Patentkontor, C. Sundtsgt. 36, 5004 Bergen, NO

Frembrakt av: François Girard, 4bis Rampe de Fesigny, F-74290 Veyrier Du Lac, Thomas Saillet, L'Orme, F-74540 Chainaz Les Frasses, begge FR

Prioritet: 2001.11.23, WO, nr. DM/058037.

Anmerkning: Registreringen er en variant av reg.nr. 77465.

Reg.nr: 77465

Søkn.nr: 2002 0306

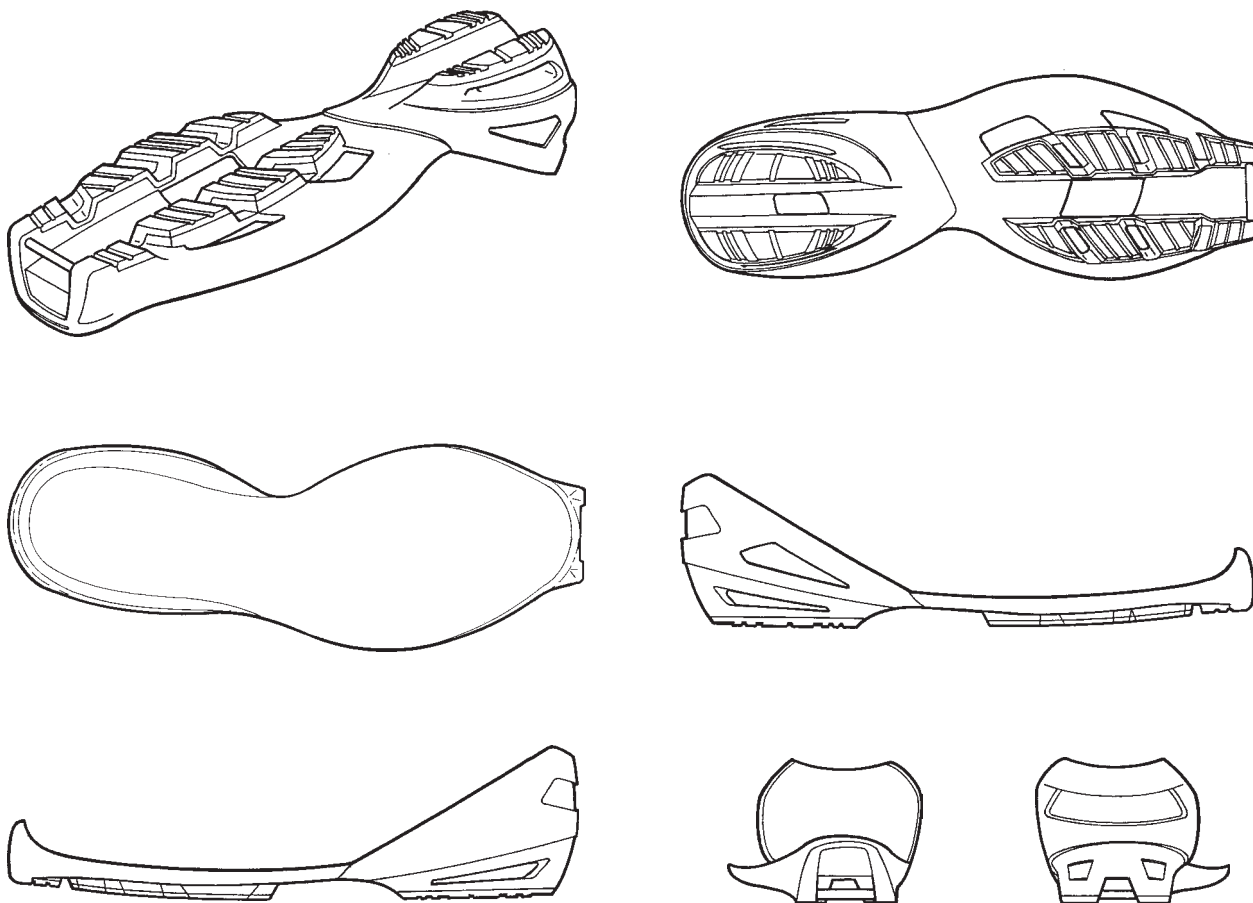
Allm. tilgj.: 2002.05.23

Kunngjort: 2003.06.10

Inngitt: 2002.05.10

Reg.dato: 2003.05.15

Reg. gjelder til: 2007.05.10



Produkt: Såle for sko, klasse 2-04.

Innehaver: Salomon SA, F-74996 Annecy Cedex 9, FR

Fullmektig: AS Bergen Patentkontor, Postboks 1998 Nordnes, 5817 Bergen, NO

Frembrakt av: François Girard, 4bis Rampe de Fesigny, 74290 Veyrier Du Lac, Nicolas Bara, 45 Rue des Hauts de Sainte Anne, 74940 Annecy Le Vieux, begge FR

Prioritet: 2001.11.23, WO, nr. DM/058036.

Anmerkning: Registreringen er en variant av reg.nr. 77464.

Fornyelse av registreringer

- Reg.nr: 71473 Fornyhet til 2008.06.03
Innehaver: Fiskars OYJ ABP, Mannerheimintie 14 A, SF-00100 Helsingfors, FI
Fullmektig: Bryn Aarflot AS, Postboks 449 Sentrum, 0104 Oslo, NO
- Reg.nr: 71474 Fornyhet til 2008.06.03
Innehaver: Fiskars OYJ ABP, Mannerheimintie 14 A, SF-00100 Helsingfors, FI
Fullmektig: Bryn Aarflot AS, Postboks 449 Sentrum, 0104 Oslo, NO
- Reg.nr: 71614 Fornyhet til 2008.07.01
Innehaver: Alustar AS, Postboks 95, 4097 Sola, NO
Fullmektig: Gunnar Håmsø - Håmsø Patentbyrå ANS, Postboks 171, 4302 Sandnes, NO
- Reg.nr: 71616 Fornyhet til 2008.07.13
Innehaver: Polimoon AS, Stenersgaten 1E, 0050 Oslo, NO
Fullmektig: Curo AS, Postboks 38, 7231 Lundamo, NO
- Reg.nr: 71681 Fornyhet til 2008.04.26
Innehaver: AstraZeneca AB, S-151 85 Södertälje, SE
Fullmektig: AWAPATENT AB, Box 5117, S-200 71 Malmö, SE
- Reg.nr: 74721 Fornyhet til 2008.06.22
Innehaver: Sandvik AB, S-881 81 Sandviken, SE
Fullmektig: Borge Håmsø - Håmsø Patentbyrå ANS, Postboks 171, 4302 Sandnes, NO
- Reg.nr: 74722 Fornyhet til 2008.06.22
Innehaver: Sandvik AB, S-881 81 Sandviken, SE
Fullmektig: Bryn Aarflot AS, Postboks 449 Sentrum, 0104 Oslo, NO
- Reg.nr: 74760 Fornyhet til 2008.06.18
Innehaver: The Ohtsu Tire & Rubber Co, 9-1, Kawahara-cho, Izumi-Ohtsu-shi, Osaka, JP
Fullmektig: J.K. Thorsens Patentbureau AS, Postboks 9276 Grønland, 0134 Oslo, NO
- Reg.nr: 74936 Fornyhet til 2008.08.24
Innehaver: Dale of Norway AS, 5722 Dalekvam, NO
Fullmektig: Actio-Lassen AS, Postboks 1880 Nordnes, 5817 Bergen, NO
- Reg.nr: 74963 Fornyhet til 2008.05.27
Innehaver: Sodiaal SNC, 170 bis, Bd du Montparnasse, FR-75680 Paris Cedex, FR
Fullmektig: Onsagers AS, Postboks 6963 St Olavs Plass, 0130 Oslo, NO

Reg.nr: 75098 Fornyet til 2008.04.16
Innehaver: Ingrid Olsen, 6040 Vigra, NO

Reg.nr: 75882 Fornyet til 2008.05.25
Innehaver: Muovilami OY, Yrittäjäntie 5, SF-63700 Ähtäri, FI
Fullmektig: Actio-Lassen AS, Postboks 1880 Nordnes, 5817 Bergen, NO

Reg.nr: 75883 Fornyet til 2008.05.25
Innehaver: Muovilami OY, Yrittäjäntie 5, SF-63700 Ähtäri, FI
Fullmektig: Actio-Lassen AS, Postboks 1880 Nordnes, 5817 Bergen, NO

Reg.nr: 75894 Fornyet til 2008.05.25
Innehaver: Muovilami OY, Yrittäjäntie 5, SF-63700 Ähtäri, FI
Fullmektig: Actio-Lassen AS, Postboks 1880 Nordnes, 5817 Bergen, NO

Reg.nr. 77433 ble kunngjort i Designtidende nr. 1/2003 uten anmerkning.
Riktig kunngjøring skal være:

Reg.nr: 77433

Søkn.nr: 2002 0495

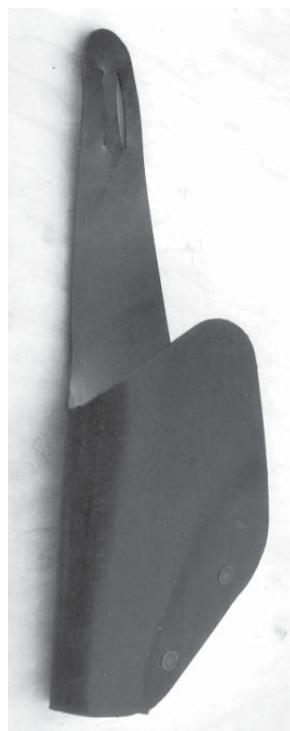
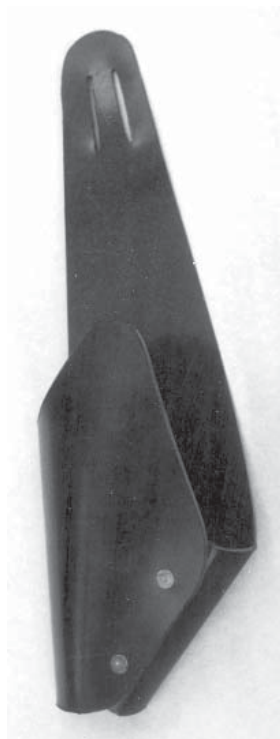
Allm. tilgj.: 2002.08.05

Kunngjort: 2003.05.12

Inngitt: 2002.08.05

Reg.dato: 2003.04.10

Reg. gjelder til: 2007.08.05



Vare: Hammerholder, klasse 3-01.
Innehaver: Rolf Storaunet, 7882 Nordli, NO
Frembrakt av: Innehaveren.
Anmerkning: Modell er innlevert.