



Norsk

design tidende

www.patentstyret.no

Norsk designtidende er en publikasjon som inneholder kunngjøringer innenfor designområdet

BESØKSADRESSE

- ▶ Københavngaten 10

POSTADRESSE

- ▶ Postboks 8160 Dep.
0033 Oslo

E-POST

- ▶ mail@patentstyret.no

TELEFON

- ▶ 22 38 73 00

TELEFAKS

- ▶ 22 38 73 01

INFOSENTERETS TELEFONID

- ▶ kl. 09.00 - 15.00
Telefon (+47) 22 38 73 33
Telefax (+47) 22 38 73 31

Innholdsfortegnelse

Designsaker

Registrert design	»side	3
Fornyelse av registreringer	»	15

Mønstersaker

Rettelser	»	18
-----------------	---	----

REGISTRERT DESIGN

I henhold til designloven § 18 første ledd kunngjøres i dag følgende registrerte design.

Det kan fremsettes krav om at designregistreringen helt eller delvis skal oppheves, jf designloven §§ 25 flg. og designforskriften §§ 26 flg.

Designregistreringen gjelder for den eller de periodene på fem år som søknaden er innlevert for, regnet fra søknadsdagen. Registreringen kan fornyes, jf designloven §§ 23 og 24. Maksimal beskyttelsestid er 25 år. For reservedeler, se unntaket i designloven § 23 annet ledd.

Reg.nr: 77466

Søkn.nr: 2001 0578

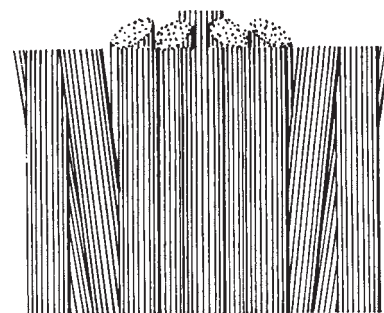
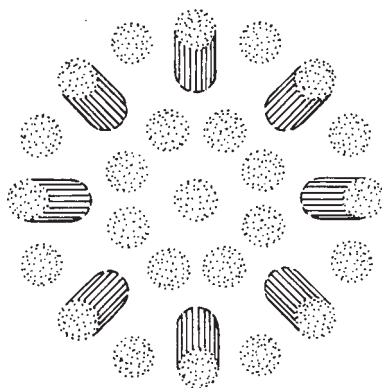
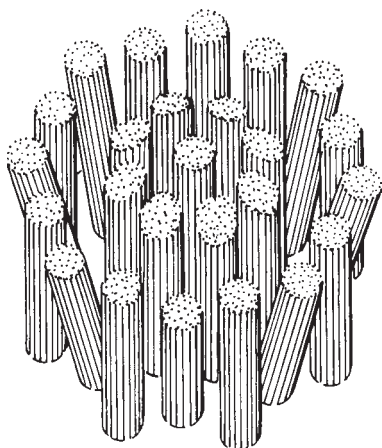
Inngitt: 2001.10.04

Allm. tilgj.: 2001.10.05

Reg.dato: 2003.05.22

Kunngjort: 2003.06.23

Reg. gjelder til: 2006.10.04



Produkt: Bust til tannbørste, klasse 4-02.

Innehaver: GlaxoSmithKline Consumer Healthcare GmbH & Co KG, Bussmatten 1, D-77815 Buehl (Baden), DE

Fullmektig: Zacco Norway AS, Postboks 765 Sentrum, 0106 Oslo, NO

Frembrakt av: Hans Krämer, c/o GlaxoSmithKline Consumer Healthcare GmbH & Co KG, Bussmatten 1, D-77815 Buehl (Baden), DE

Prioritet: 2001.04.05, GB, nr. 2.100.902

Reg.nr: 77467

Søkn.nr: 2002 0121

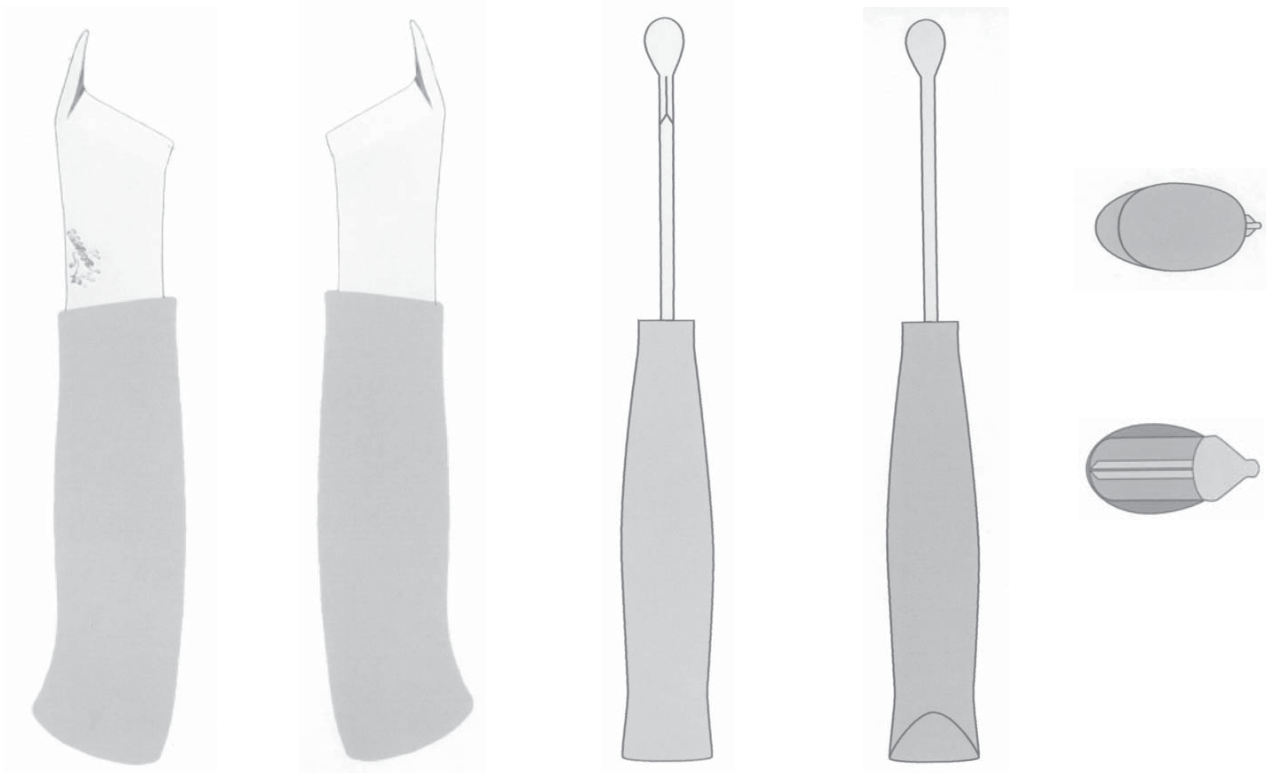
Inngitt: 2002.02.14

Allm. tilgj.: 2002.02.14

Reg.dat: 2003.05.22

Kunngjort: 2003.06.23

Reg. gjelder til: 2007.02.14



Produkt: Redskap til oppspretting av skinn og buk på dyr og fisk, klasse 8-03.
Innehaver: Bo Helgesson, Ekebol Solberget, S-66 010 Dalslånged, SE
Frembrakt av: Innehaveren.
Prioritet: 2001.08.20, SE, nr.01-1360

Reg.nr: 77468

Søkn.nr: 2002 0174

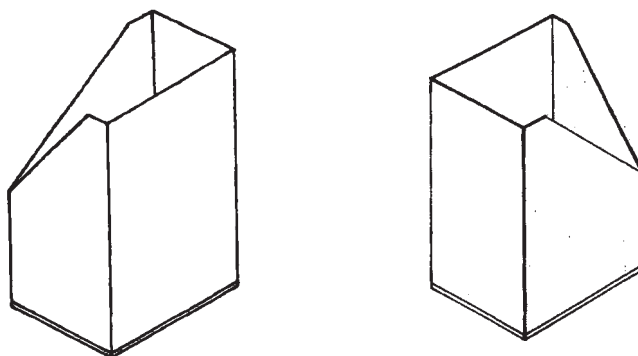
Inngitt: 2002.03.08

Allm. tilgj.: 2002.03.10

Reg.dat: 2003.05.22

Kunngjort: 2003.06.23

Reg. gjelder til: 2007.03.08



Produkt: Emballasje for sammenrullet teppe, klasse 9-03.
Innehaver: DOMO NV, Nederzwijsnaarde 2, B-9052 Zwijnaarde (Gent), BE
Fullmektig: Bryn Aarflot AS, Postboks 449 Sentrum, 0104 Oslo, NO
Frembrakt av: Jan De Clerck, Nederzwijsnaarde 2, B-9052 Zwijnaarde (Gent), BE
Prioritet: 2001.09.10, BX, nr. 78710-00.

Reg.nr: 77469

Søkn.nr: 2002 0259

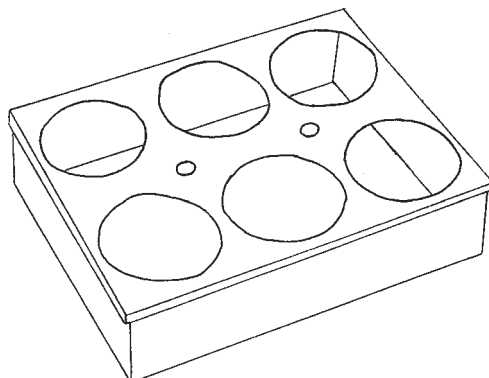
Inngitt: 2002.04.17

Allm. tilgj.: 2002.10.17

Reg.dato: 2003.05.22

Kunngjort: 2003.06.23

Reg. gjelder til: 2007.04.17



Produkt: Beholder for transport og oppbevaring av friske urter, klasse 9-03.
Innehaver: Ocimum Urteservice DA, Sveian, 7550 Hommelvik, NO
Fullmektig: Gunnar Krogstad, Postboks 251, 7401 Trondheim, NO
Frembrakt av: Ole Herman Jørgensen, Sveian, 7550 Hommelvik, Bjørn Arild Gram, Bureisarveien 67, 7900 Rørvik og Olav Vikhammer, Vikhammer søndre, 7560 Vikhammer, alle NO

Reg.nr: 77470

Søkn.nr: 2002 0275

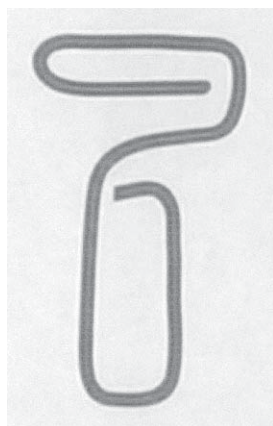
Inngitt: 2002.04.26

Allm. tilgj.: 2002.04.26

Reg.dato: 2003.05.22

Kunngjort: 2003.06.23

Reg. gjelder til: 2007.04.26



Produkt: Hekte til buksesele, klasse 2-07.
Innehaver: Bengt Göran Löf, Klarälvsvägen 41, S-68050 Ekshärad, SE
Frembrakt av: Innehaveren.

Reg.nr: 77471

Søkn.nr: 2002 0287

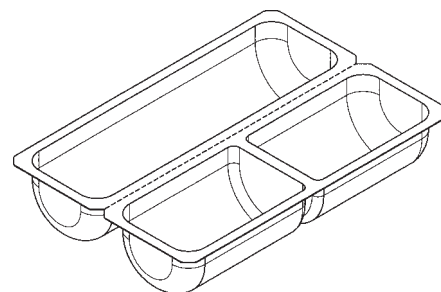
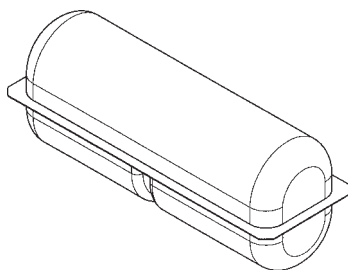
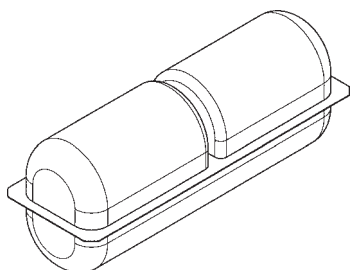
Inngitt: 2002.04.30

Allm. tilgj.: 2002.10.30

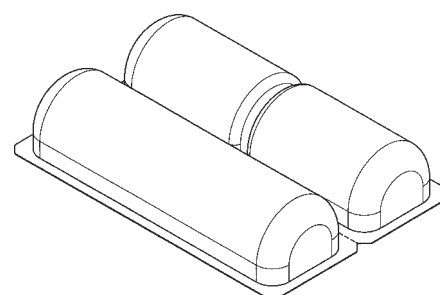
Reg.dat0: 2003.05.22

Kunngjort: 2003.06.23

Reg. gjelder til: 2007.04.30



Produkt: Emballasje, klasse 9-03.
Innehaver: Leiv Vidar AS, Postboks 254, 3502 Hønefoss, NO
Fullmektig: Onsagers AS, Postboks 6963 St Olavs Plass, 0130 Oslo, NO
Frembrakt av: Tore Tveit, Rabbaveien 56b, 3515 Hønefoss, NO
Anmerkning: Registreringen er en variant av reg.nr. 77472.

**Reg.nr: 77472**

Søkn.nr: 2002 0288

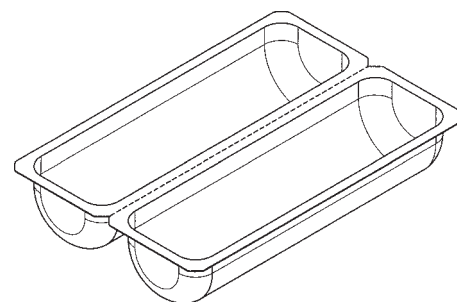
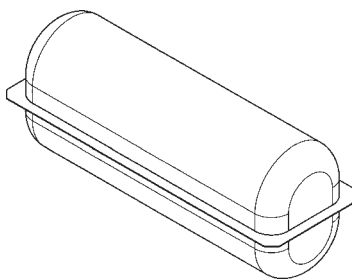
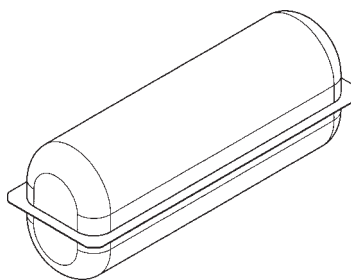
Inngitt: 2002.04.30

Allm. tilgj.: 2002.10.30

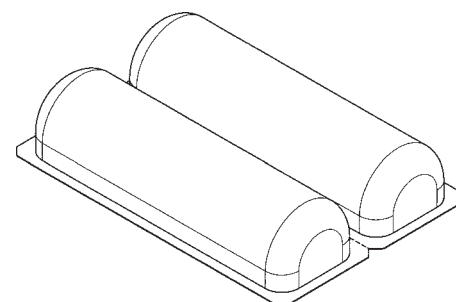
Reg.dat0: 2003.05.22

Kunngjort: 2003.06.23

Reg. gjelder til: 2007.04.30



Produkt: Emballasje, klasse 9-03.
Innehaver: Leiv Vidar AS, Postboks 254, 3502 Hønefoss, NO
Fullmektig: Onsagers AS, Postboks 6963 St Olavs Plass, 0130 Oslo, NO
Frembrakt av: Tore Tveit, Rabbaveien 56 b, 3515 Hønefoss, NO
Anmerkning: Registreringen er en variant av reg.nr. 77471.



Reg.nr: 77473

Søkn.nr: 2002 0304

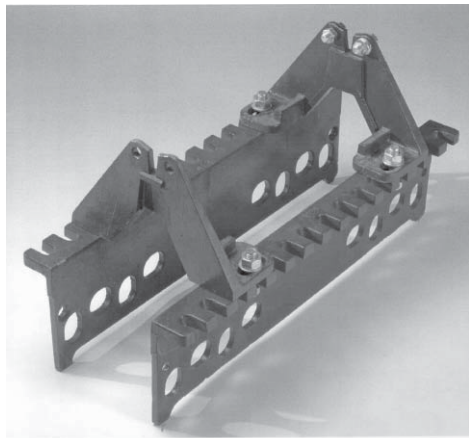
Inngitt: 2002.05.08

Allm. tilgj.: 2002.05.08

Reg.dato: 2003.05.22

Kunngjort: 2003.06.23

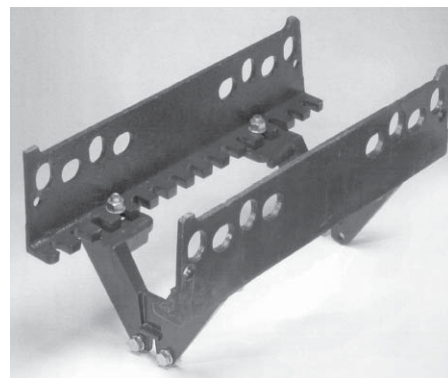
Reg. gjelder til: 2007.05.08



I



I



I



II



II



III



III

- Produkt: I. Festeanordning for vannarmatur i en vannkum, II og III. Braketter til samme, klasse 8-08.
- Innehaver: Furnes-Hamjern SCC AS, Stangev. 111, 2326 Hamar og Skarpnes Rør AS, 4823 Nedenes, begge NO
- Frembrakt av: Jacob Noddeland, Noddeland Austre Moland, 4849 Arendal og Johan G. Refsahl, 2332 Åsvang, begge NO
- Anmerkning: Registreringen gjelder samregistrering.

Reg.nr: 77474

Søkn.nr: 2002 0328

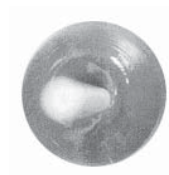
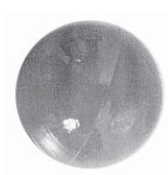
Allm. tilgj.: 2002.05.16

Kunngjort: 2003.06.23

Inngitt: 2002.05.16

Reg.dato: 2003.05.22

Reg. gjelder til: 2007.05.16



Produkt: Sukkertøy på pinne, klasse 1-01.

Innehaver: Perfetti Van Melle SpA, Via XXV Aprile, 7/9, Lainate, IT

Fullmektig: Oslo Patentkontor AS, Postboks 7007 Majorstua, 0306 Oslo, NO

Frembrakt av: Roberto Colle, Alessandro Bottini og Ivo Di Lernia, alle Via XXV Aprile, 7/9, Lainate, IT

Prioritet: 2001.11.16, IT, nr. MI 2001O000771.

Anmerkning: Registreringen er en variant av reg.nr. 77475.

Reg.nr: 77475

Søkn.nr: 2002 0329

Allm. tilgj.: 2002.05.16

Kunngjort: 2003.06.23

Inngitt: 2002.05.16

Reg.dato: 2003.05.22

Reg. gjelder til: 2007.05.16



Produkt: Sukkertøy på pinne, klasse 1-01

Innehaver: Perfetti Van Melle SpA, Via XXV Aprile, 7/9, Lainate, IT

Fullmektig: Oslo Patentkontor AS, Postboks 7007 Majorstua, 0306 Oslo, NO

Frembrakt av: Roberto Colle, Alessandro Bottini og Ivo Di Lernia, alle Via XXV Aprile, 7/9, Lainate, IT

Prioritet: 2001.11.16, IT, nr. MI 2001O000771.

Anmerkning: Registreringen er en variant av reg.nr. 77474.

Reg.nr: 77476

Søkn.nr: 2002 0354

Inngitt: 2002.06.04

Allm. tilgj.: 2002.06.04

Reg.dato: 2003.05.22

Kunngjort: 2003.06.23

Reg. gjelder til: 2007.06.04



Ornament for: T-skjorter, klasse 2-02; tekstilstoffer, klasse 5-05; serviser og glassstøy, klasse 7-01.

Innehaver: Unni Sandvig, Major Forbusgt. 16, 1776 Halden, NO

Frembrakt av: Innehaveren.

Reg.nr: 77477

Søkn.nr: 2002 0361

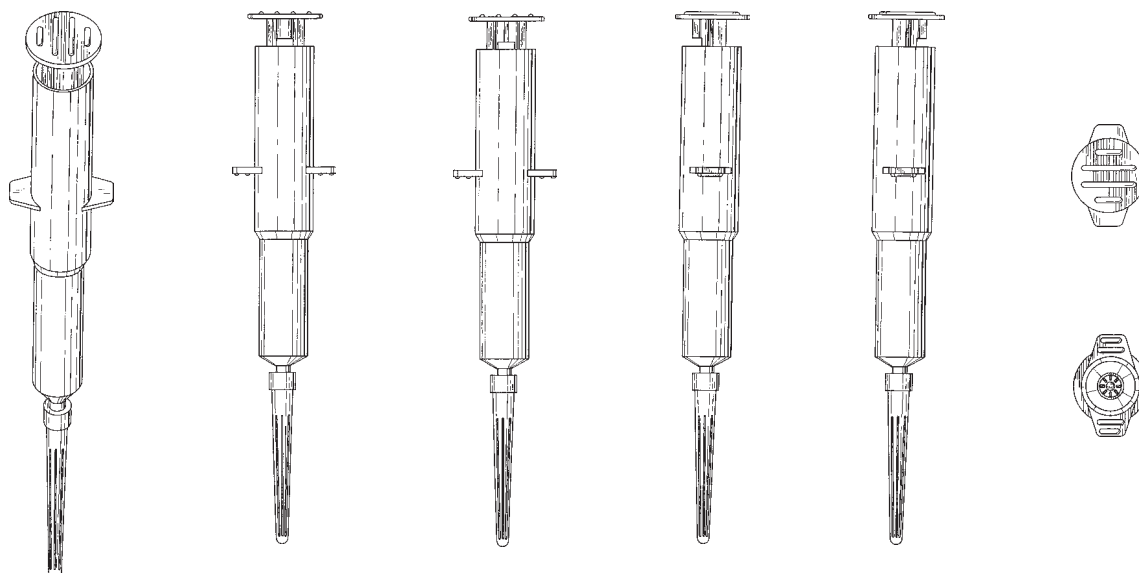
Inngitt: 2002.06.07

Allm. tilgj.: 2002.07.24

Reg.dato: 2003.05.22

Kunngjort: 2003.06.23

Reg. gjelder til: 2007.06.07



Produkt: Medisinsk sprøyte, klasse 24-02.

Innehaver: Sakharam D Mahurkar, 6171 N. Sheridan Road, Suite 1112, Chicago, IL 60660, US

Fullmektig: Oslo Patentkontor AS, Postboks 7007 Majorstua, 0306 Oslo, NO

Frembrakt av: Innehaveren.

Anmerkning: Registreringen er en variant av reg.nr. 77478.

Reg.nr: 77478

Søkn.nr: 2002 0362

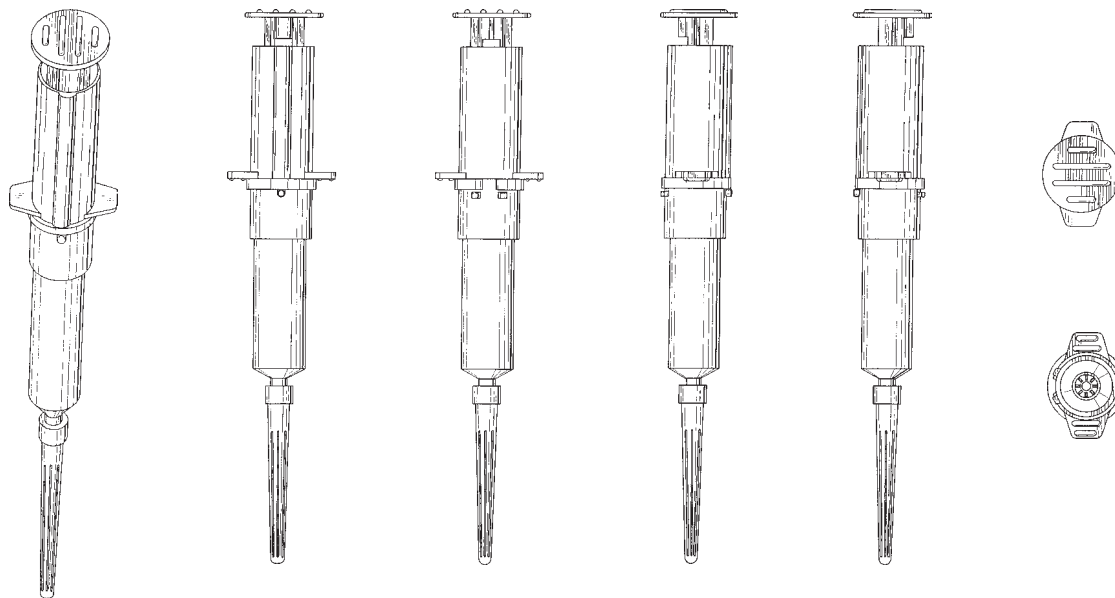
Inngitt: 2002.06.07

Allm. tilgj.: 2002.06.26

Reg.dato: 2003.05.22

Kunngjort: 2003.06.23

Reg. gjelder til: 2007.06.07



Produkt: Medisinsk sprøyte, klasse 24-02.

Innehaver: Sakharam D Mahurkar, 6171 N. Sheridan Road, Suite 1112, Chicago, IL 60660, US

Fullmektig: Oslo Patentkontor AS, Postboks 7007 Majorstua, 0306 Oslo, NO

Frembrakt av: Innehaveren.

Anmerkning: Registreringen er en variant av reg.nr. 77477.

Reg.nr: 77479

Søkn.nr: 2002 0675

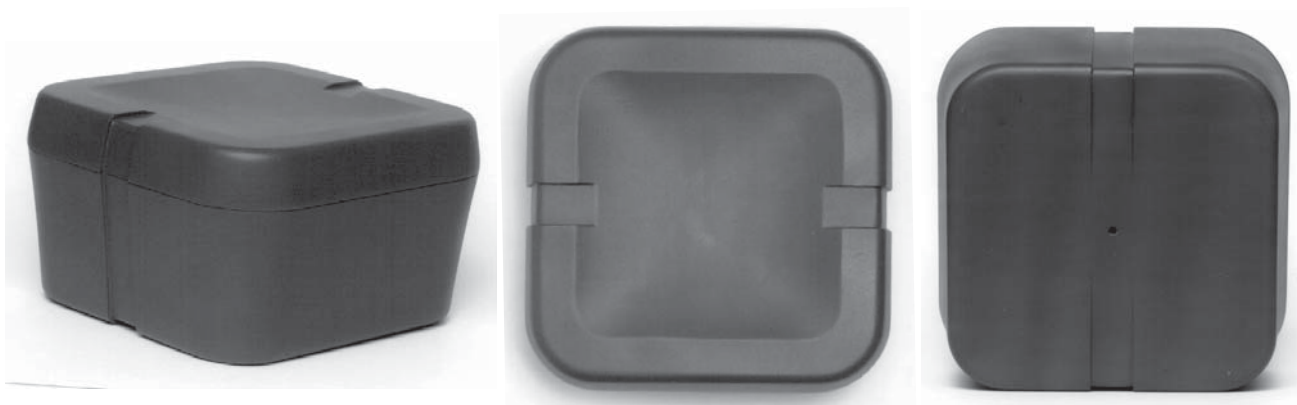
Inngitt: 2002.10.23

Allm. tilgj.: 2003.04.23

Reg.dato: 2003.05.22

Kunngjort: 2003.06.23

Reg. gjelder til: 2007.10.23



Produkt: Isboksbeholder for oppbevaring og servering av iskrem, klasse 7-01 og 7-07.

Innehaver: Øyvind Haslestad, Råstadsvingen 1, 2770 Jaren, NO

Frembrakt av: Innehaveren.

Reg.nr: 77480

Søkn.nr: 2002 0228

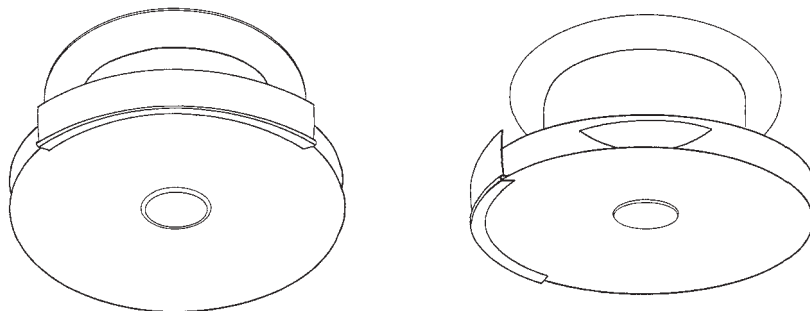
Allm. tilgj.: 2002.04.11

Kunngjort: 2003.06.23

Inngitt: 2002.04.03

Reg.dat: 2003.05.28

Reg. gjelder til: 2007.04.03



Produkt: Delutseende av retningsventil til ventilasjonssystem, klasse 23-04.
Innehaver: Fläkt OY, PI 6, SF-37801 Toijala, FI
Fullmektig: AS Bergen Patentkontor, Postboks 1998 Nordnes, 5817 Bergen, NO
Frembrakt av: Tero Lumpiola, Pehtoorintie 25, SF-37800 Toijala og Henri Valtanen, Sontulantie 99, SF-37800 Toijala, begge FI
Prioritet: 2001.10.11, FI, nr. M-20010684.

Reg.nr: 77481

Søkn.nr: 2002 0251

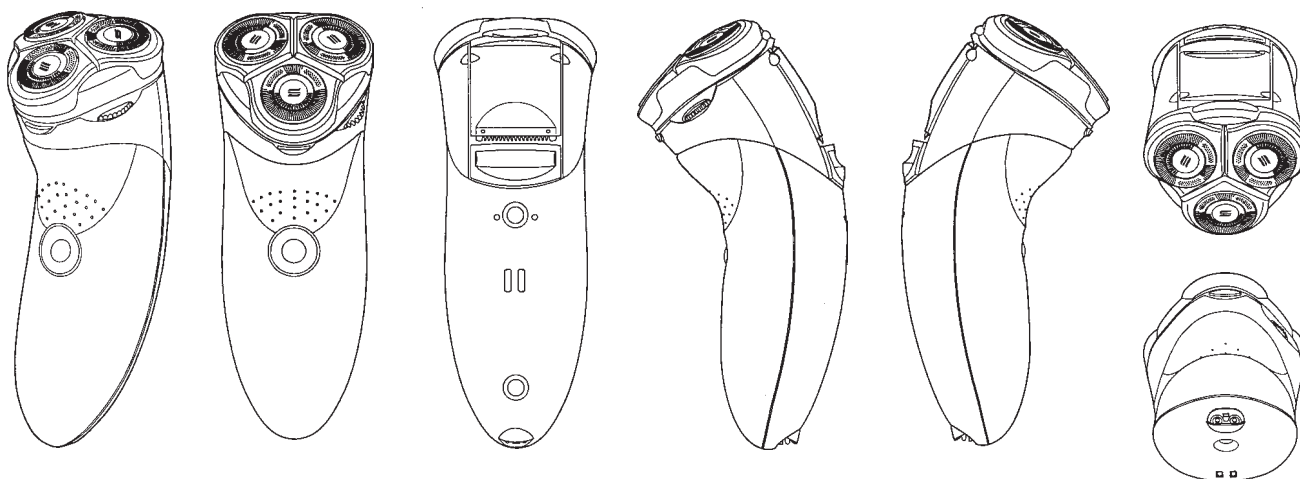
Allm. tilgj.: 2002.04.16

Kunngjort: 2003.06.23

Inngitt: 2002.04.12

Reg.dat: 2003.05.28

Reg. gjelder til: 2007.04.12



Produkt: Elektrisk barbermaskin, klasse 28-03.
Innehaver: Koninklijke Philips Electronics NV, Groenewoudseweg 1, NL-5621 BA Eindhoven, NL
Fullmektig: Zacco Norway AS, Postboks 765 Sentrum, 0106 Oslo, NO
Frembrakt av: Scott Dale McLachlan, St. Ansfridusstraat 31, Amersfoort, NL
Prioritet: 2001.10.16, BX, nr. 78815-00.
Anmerking: Registreringen er en variant av reg.nr. 77482.

Reg.nr: 77482

Søkn.nr: 2002 0252

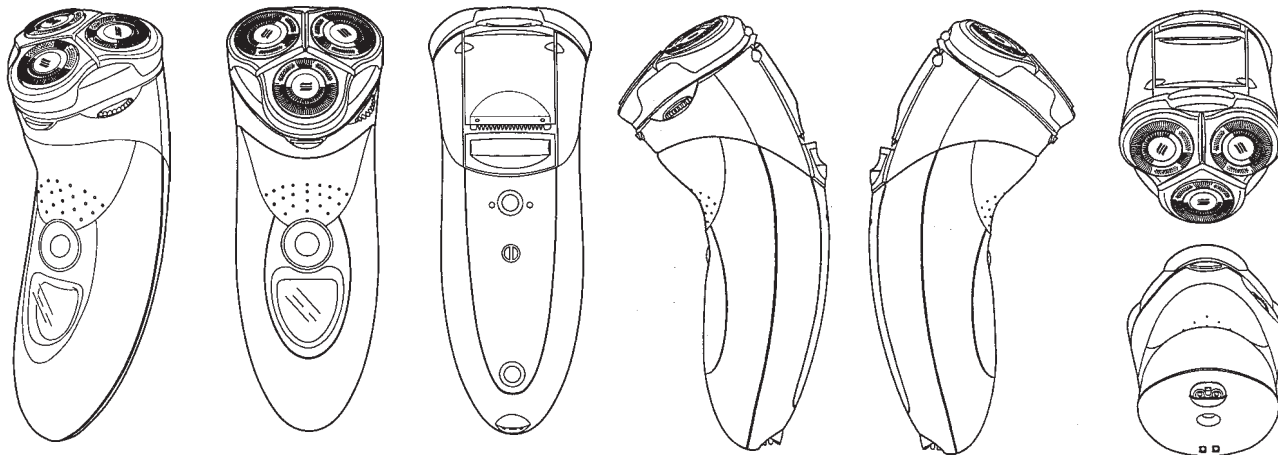
Inngitt: 2002.04.12

Allm. tilgj.: 2002.04.16

Reg.dat0: 2003.05.28

Kunngjort: 2003.06.23

Reg. gjelder til: 2007.04.12



Produkt: Elektrisk barbermaskin, klasse 28-03.

Innehaver: Koninklijke Philips Electronics NV, Groenewoudseweg 1, NL-5621 BA Eindhoven, NL

Fullmektig: Zacco Norway AS, Postboks 765 Sentrum, 0106 Oslo, NO

Frembrakt av: Scott Dale McLachlan, St. Ansfridusstraat 31, Amersfoort, NL

Prioritet: 2001.10.16, BX, nr. 78816-00.

Anmerkning: Registreringen er en variant av reg.nr. 77481.

Reg.nr: 77483

Søkn.nr: 2002 0271

Inngitt: 2002.04.25

Allm. tilgj.: 2002.10.25

Reg.dat0: 2003.05.28

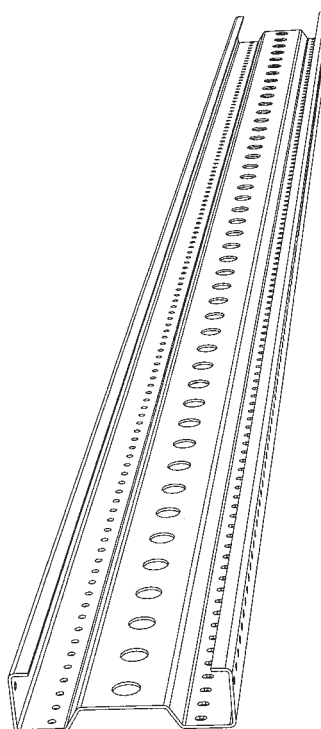
Kunngjort: 2003.06.23

Reg. gjelder til: 2007.04.25

Produkt: Bjelke, klasse 25-01.

Innehaver: Stein Hofstad, Strindv. 32,
7052 Trondheim, NOFullmektig: Gunnar Krogstad, Postboks 251,
7401 Trondheim, NO

Frembrakt av: Innehaveren.



Reg.nr: 77484

Søkn.nr: 2002 0272

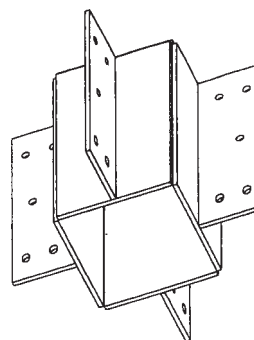
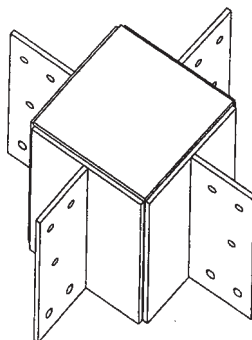
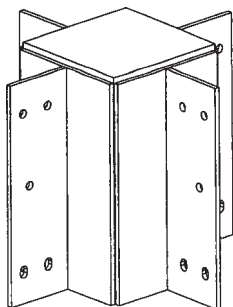
Inngitt: 2002.04.25

Allm. tilgj.: 2002.10.25

Reg.dato: 2003.05.28

Kunngjort: 2003.06.23

Reg. gjelder til: 2007.04.25



Produkt: Brakett, klasse 8-08.

Innehaver: Stein Hofstad, Strindv. 32, 7052 Trondheim, NO

Fullmektig: Gunnar Krogstad, Postboks 251, 7401 Trondheim, NO

Frembrakt av: Innehaveren.

Reg.nr: 77485

Søkn.nr: 2002 0281

Inngitt: 2002.04.29

Allm. tilgj.: 2002.10.29

Reg.dato: 2003.05.28

Kunngjort: 2003.06.23

Reg. gjelder til: 2007.04.29



Produkt: Benk til utebruk, klasse 6-01.

Innehaver: Ivar Urdal Elganevn. 16, 4370 Egersund, NO

Frembrakt av: Innehaveren.

Reg.nr: 77486

Søkn.nr: 2002 0351

Allm. tilgj.: 2002.11.30

Kunngjort: 2003.06.23

Inngitt: 2002.05.30

Reg.dato: 2003.05.28

Reg. gjelder til: 2007.05.30



Produkt: Veske til festdrakt/bunad, klasse 3-01.

Innehaver: Randi Møvik, Ekerhovd, 5353 Straume, NO

Fullmektig: AS Bergen Patentkontor, Postboks 1998 Nordnes, 5817 Bergen, NO

Frembrakt av: Innhaveren.

Reg.nr: 77487

Søkn.nr: 2002 0545

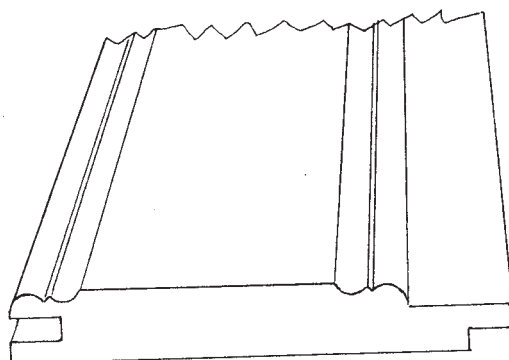
Allm. tilgj.: 2003.02.28

Kunngjort: 2003.06.23

Inngitt: 2002.08.29

Reg.dato: 2003.05.28

Reg. gjelder til: 2007.08.29



Produkt: Profilert veggpanel, klasse 25-01.

Innehaver: Anders Eidsli, Eidsli Gård, Vassbygda, 7350 Buvika, NO

Frembrakt av: Innhaveren.

Fornyelse av designregistreringer

Reg.nr: 71476 Fornyhet til 2008.07.08

Innehaver: Koninklijke Philips Electronics NV, Groenewoudseweg 1, NL-5621 BA Eindhoven, NL

Fullmektig: Zacco Norway AS, Postboks 765 Sentrum, 0106 Oslo, NO

Reg.nr: 71711 Fornyhet til 2008.08.05

Innehaver: Koninklijke Philips Electronics NV, Groenewoudseweg 1, NL-5621 BA Eindhoven, NL

Fullmektig: Zacco Norway AS, Postboks 765 Sentrum, 0106 Oslo, NO

Reg.nr: 74535 Fornyhet til 2007.11.13

Innehaver: Sondre Media AS, Postboks 3054 Elisenberg, 0207 Oslo, NO

Fullmektig: Jens F.C. Langfeldt - Zacco Norway AS, Postboks 765 Sentrum, 0106 Oslo, NO

Reg.nr: 74697 Fornyhet til 2008.09.16

Innehaver: Koninklijke Philips Electronics NV, Groenewoudseweg 1, NL-5621 BA Eindhoven, NL

Fullmektig: Jens F.C. Langfeldt - Zacco Norway AS, Postboks 765 Sentrum, 0106 Oslo, NO

Reg.nr: 74724 Fornyhet til 2008.08.11

Innehaver: Arne Thureson Byggmaterial AB, Box 59, S-163 91 Spånga, SE

Fullmektig: Oslo Patentkontor AS, Postboks 7007 Majorstua, 0306 Oslo, NO

Reg.nr: 74902 Fornyhet til 2008.05.29

Innehaver: Dolomite Svenska AB, V. Götgatan 5, S-334 21 Anderstorp, SE

Fullmektig: AWAPATENT AB, Box 5117, S-200 71 Malmö, SE

Reg.nr: 74916 Fornyhet til 2008.08.24

Innehaver: Koninklijke Philips Electronics NV, Groenewoudseweg 1, NL-5621 BA Eindhoven, NL

Fullmektig: Jens F.C. Langfeldt - Zacco Norway AS, Postboks 765 Sentrum, 0106 Oslo, NO

Reg.nr: 74926 Fornyhet til 2008.07.06

Innehaver: Andre Henriksen, Åsnes Åsa, 2270 Flisa, NO

Fullmektig: Curo AS, Postboks 38, 7231 Lundamo, NO

Reg.nr: 74942 Fornyhet til 2008.05.13

Innehaver: Skandi-Form AB, S-288 34 Vinslöv, SE

Fullmektig: J.K. Thorsens Patentbureau AS, Postboks 9276 Grønland, 0134 Oslo, NO

Reg.nr: 75041 Fornyhet til 2008.06.09

Innehaver: Vladimir Yanovitch Pekarev ul. Sovetskoy Konstitucii d.44"b", kv. 70, g.Noginsk, Moskovskaya oblast 142406, RU

Fullmektig: Eivind Håmsø - Håmsø Patentbyrå ANS, Postboks 171, 4302 Sandnes, NO

Reg.nr: 75058 Fornyhet til 2008.07.21

Innehaver: DEB IP Ltd, 108 Spencer Road, Belper, Derbyshire DE56 1JX, England, GB

Fullmektig: Zacco Norway AS, Postboks 765 Sentrum, 0106 Oslo, NO

Reg.nr: 75074 Fornyhet til 2008.12.22

Innehaver: Koninklijke Philips Electronics NV, Groenewoudseweg 1, NL-5621 BA Eindhoven, NL

Fullmektig: Zacco Norway AS, Postboks 765 Sentrum, 0106 Oslo, NO

Reg.nr: 75191 Fornyhet til 2008.07.22

Innehaver: Nesco OY, Teollisuustie 18, SF-16300 Orimattila,FI

Fullmektig: Håmsø Patentbyrå ANS, Postboks 171, 4302 Sandnes, NO

Reg.nr: 67149 Fornyhet til 2008.05.06

Innehaver: Aug. Bremicker Söhne KG, Postfach 210/220, D-5802 Wetter 2/Volmarstein, DE

Fullmektig: Zacco Norway AS, Postboks 765 Sentrum, 0106 Oslo, NO

mønster

RETTELSER

Reg.nr: 77438 ble kunngjort i designtidende nr. 2/2003 med feil inngitt dato. Riktig kunngjøring skal være:

Reg.nr: 77438

Søkn.nr: 2002 0709

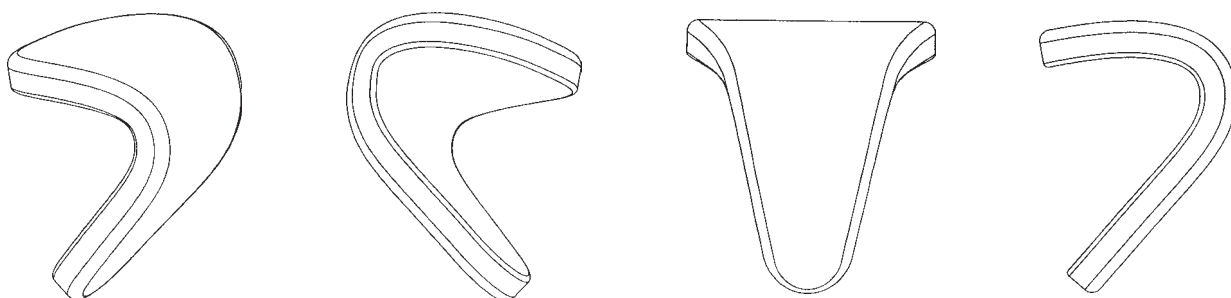
Inngitt: 2002.01.04

Allm. tilgj.: 2002.01.07

Reg.dato: 2003.04.24

Kunngjort: 2003.05.26

Reg. gjelder til: 2007.11.11



Vare: Del til fotskammel, klasse 6-06.

Innehaver: Olav Eldøy, Stokken, 5410 Sagvåg, NO

Fullmektig: Oslo Patentkontor AS, Postboks 7007 Majorstua, 0306 Oslo, NO

Frembrakt av: Innehaveren.