



Norsk

# design tidende

[www.patentstyret.no](http://www.patentstyret.no)

Norsk designtidende er en publikasjon som inneholder kunngjøringer innenfor designområdet

**BESØKSADRESSE**

- ▶ Københavngaten 10

**POSTADRESSE**

- ▶ Postboks 8160 Dep.  
0033 Oslo

**E-POST**

- ▶ [mail@patentstyret.no](mailto:mail@patentstyret.no)

**TELEFON**

- ▶ 22 38 73 00

**TELEFAKS**

- ▶ 22 38 73 01

**INFOSENTERETS TELEFONID**

- ▶ kl. 09.00 - 15.00  
Telefon (+47) 22 38 73 33  
Telefax (+47) 22 38 73 31

## Innholdsfortegnelse

### **Designsaker**

Registrert design .....	side	3
Fornyelse av registreringer .....	»	11

## REGISTRERT DESIGN

*I henhold til designloven § 18 første ledd i.f. kunngjøres i dag følgende registrerte design.*

Det kan fremsettes krav om at designregistreringen helt eller delvis skal oppheves, jf designloven §§ 25 flg. og designforskriften §§ 26 flg.

Designregistreringen gjelder for den eller de periodene på fem år som søknaden er innlevert for, regnet fra søknadsdagen. Registreringen kan fornyes, jf designloven §§ 23 og 24. Maksimal beskyttelsestid er 25 år. For reservedeler, se unntaket i designloven § 23 annet ledd.

**Reg.nr: 77498**

Søkn.nr: **2003 0269**

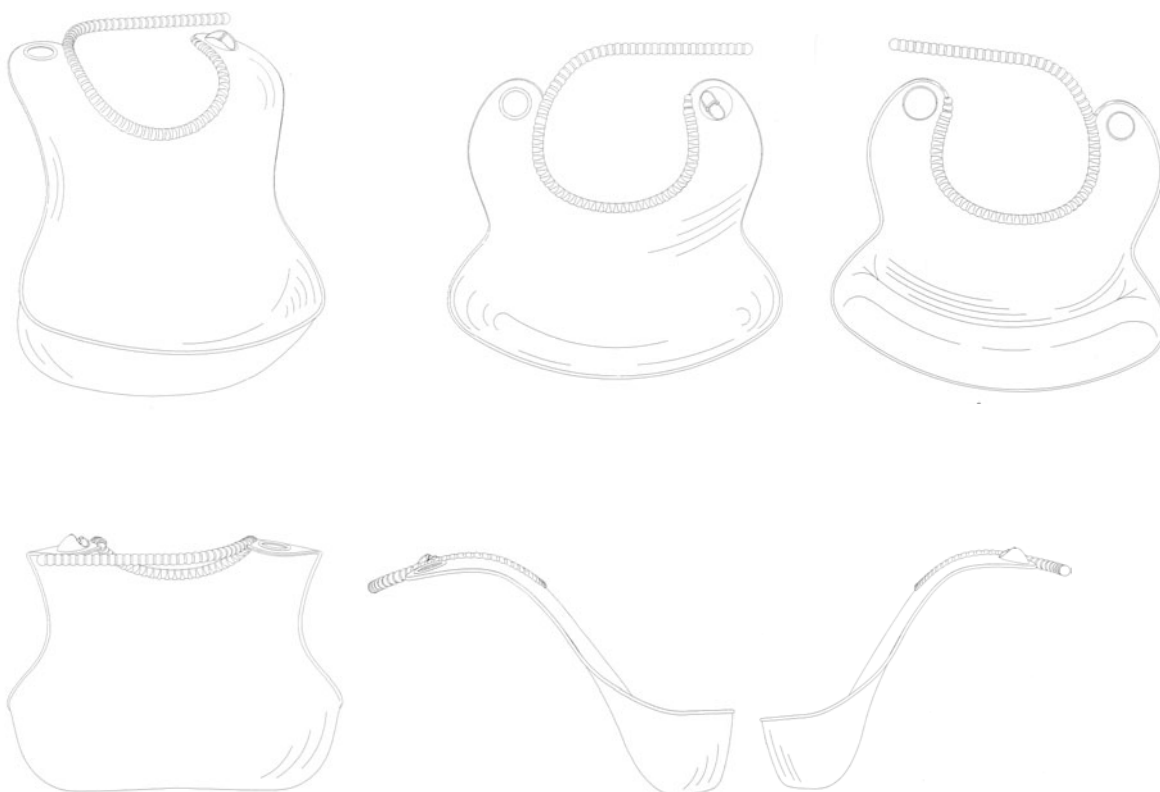
Inngitt: 2003.05.05

Allm. tilgj.: 2003.05.05

Reg.dat: 2003.06.18

Kunngjort: 2003.07.21

Reg. gjelder til: 2008.05.05



Produkt: Smekke, klasse 2-05.  
Innehaver: Baby Björn AB, Box 595, S-182 15 Danderyd, SE  
Fullmektig: Onsagers AS, Postboks 6963 St Olavs Plass, 0130 Oslo, NO  
Frembrakt av: Håkan Bergkvist, Beckombergavägen 72, S-168 54 Bromma, SE  
Prioritet: 2002.11.06, SE, nr. 02-1601  
Anmerkning: Det er ikke foretatt supplerende undersøkelse.

**Reg.nr: 77499**

Søkn.nr: 1996 0947

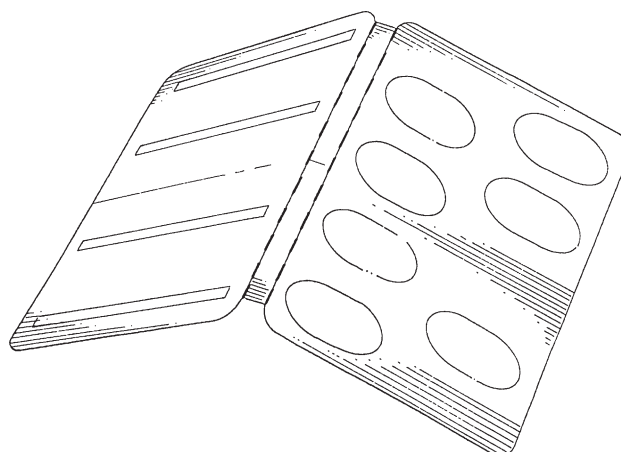
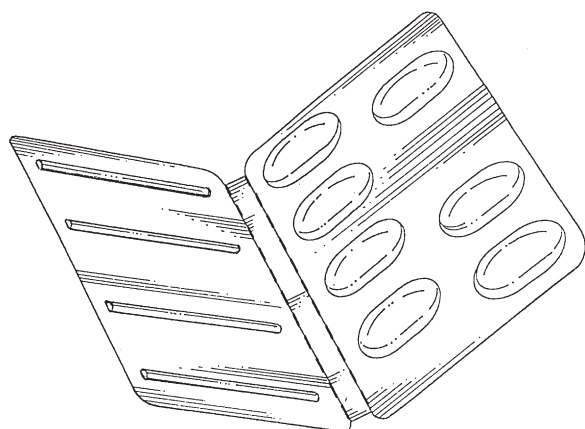
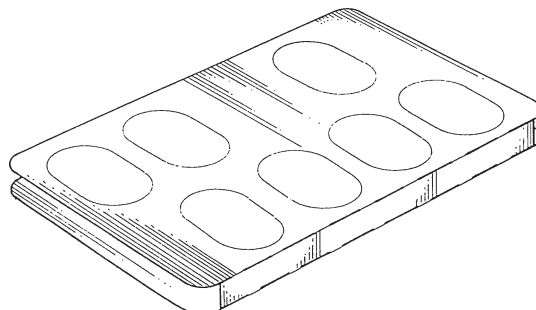
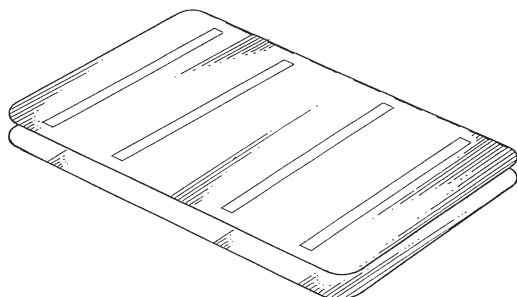
Inngitt: 1996.12.23

Allm. tilgj.: 1997.06.23

Reg.dat0: 2003.06.19

Kunngjort: 2003.07.21

Reg. gjelder til: 2001.12.23



Produkt: Blisterforpakning, klasse 9-05.  
Innehaver: Astra AB, S-151 85 Södertälje, SE  
Fullmektig: Awapatent AB, Box 5117, S-200 71 Malmö, SE  
Designer: Christian Assargren, Tranebergsstrand 5, S-161 32 Bromma og Claes Friberg, Pusshagen 43, S-136 53 Haninge, begge SE

**Reg.nr: 77500**

Søkn.nr: 2002 0243

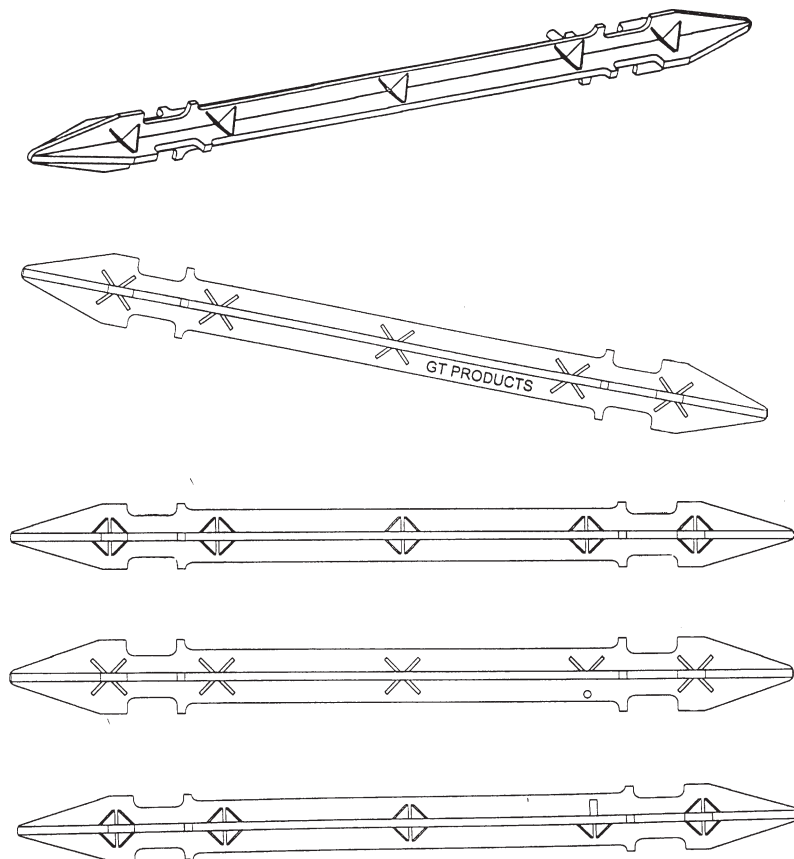
Allm. tilgj.: 2002.09.13

Kunngjort: 2003.07.21

Inngitt: 2002.04.11

Reg.dato: 2003.06.19

Reg. gjelder til: 2007.04.11



Produkt: Anordning for dyrking av muslinger og skjell på rep, klasse 30-02.  
Innehaver: GT Products (Europe) Ltd, Unit 14 Ford Lane Business Park, Ford Lane, Ford, West Sussex BN18 0UZ, England, GB  
Fullmektig: Actio-Lassen AS, Postboks 1880 Nordnes, 5817 Bergen, NO  
Designer: Roger Gillam, 1 Malthouse Cottages, Bignor, Pulborough, West Sussex, RH20 1PQ, England, GB  
Prioritet: 2002.03.13, GB, nr. 3.002.131  
Anmerkning: Modell er innlevert.

**Reg.nr: 77501**

Søkn.nr: 2002 0319

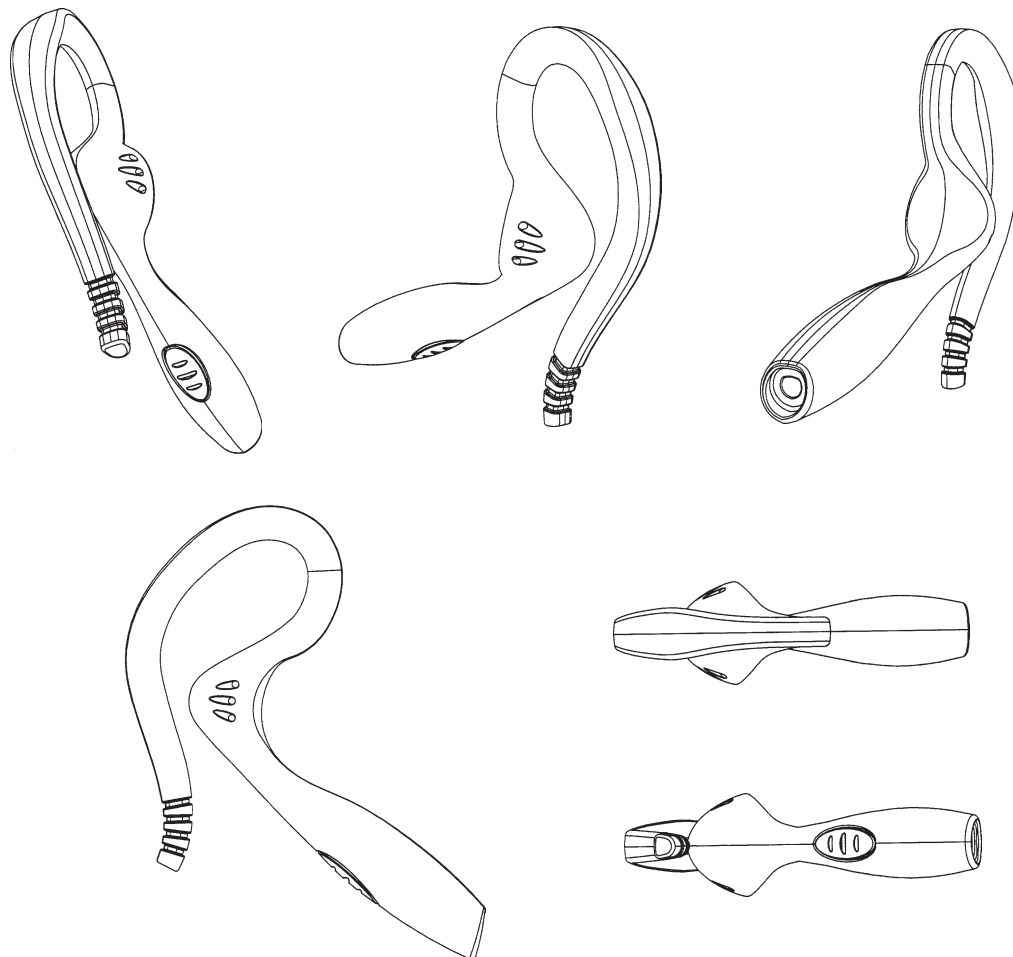
Inngitt: 2002.05.14

Allm. tilgj.: 2002.05.14

Reg.dat: 2003.06.19

Kunngjort: 2003.07.21

Reg. gjelder til: 2007.05.14



Produkt: Hodesett, klasse 14-01 og 14-03.  
Innehaver: Nokia Corp, Keilalahdentie 4, SF-02150 Esbo, FI  
Fullmektig: AS Bergen Patentkontor, Postboks 1998 Nordnes, 5817 Bergen, NO  
Designer: Valtteri Eroma, Itätuulenkuja 5 B 31, SF-02100 Esbo, FI  
Prioritet: 2001.11.14, FI, nr. M20010766.

**Reg.nr: 77502**

Søkn.nr: 2002 0424

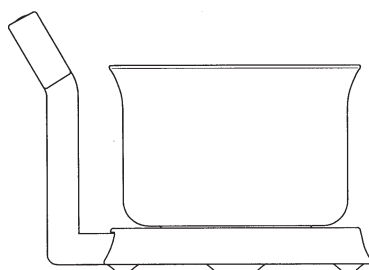
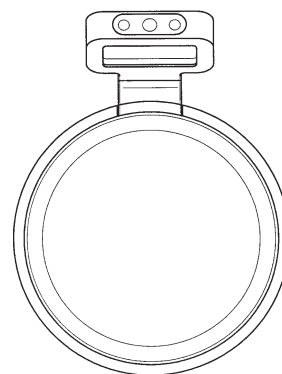
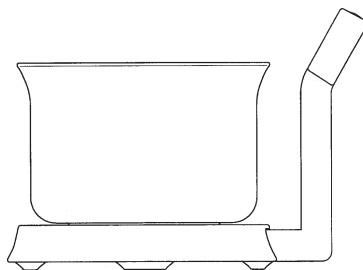
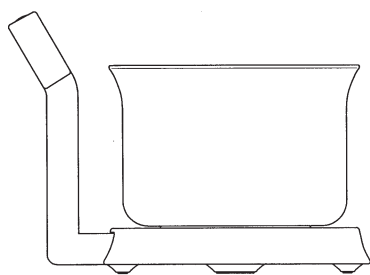
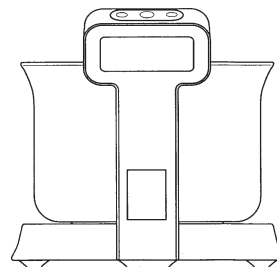
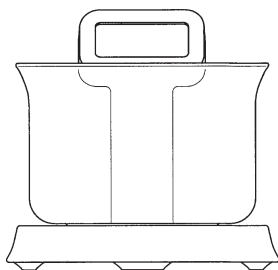
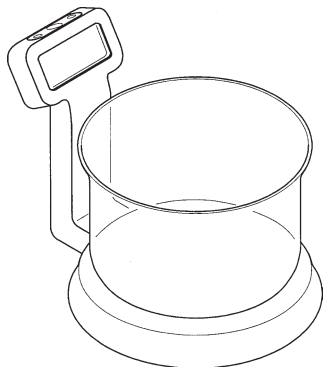
Inngitt: 2002.06.24

Allm. tilgj.: 2002.07.08

Reg.dat: 2003.06.19

Kunngjort: 2003.07.21

Reg. gjelder til: 2007.06.24



Produkt: Vekt, klasse 10-04.  
Innehaver: Koninklijke Philips Electronics NV, Groenewoudseweg 1, 5621 BA Eindhoven, NL  
Fullmektig: Zacco Norway AS, Postboks 765 Sentrum, 0106 Oslo, NO  
Designer: Louis Johan Bouhuys, Willemstraat 16, Groningen, NL og Oscar Enrique Pena Angarita, 13, Great James Street, London WC1 N 3DP, England GB  
Prioritet: 2002.01.08, WO, nr. DMA/005565.

**Reg.nr: 77503**

Søkn.nr: 2002 0425

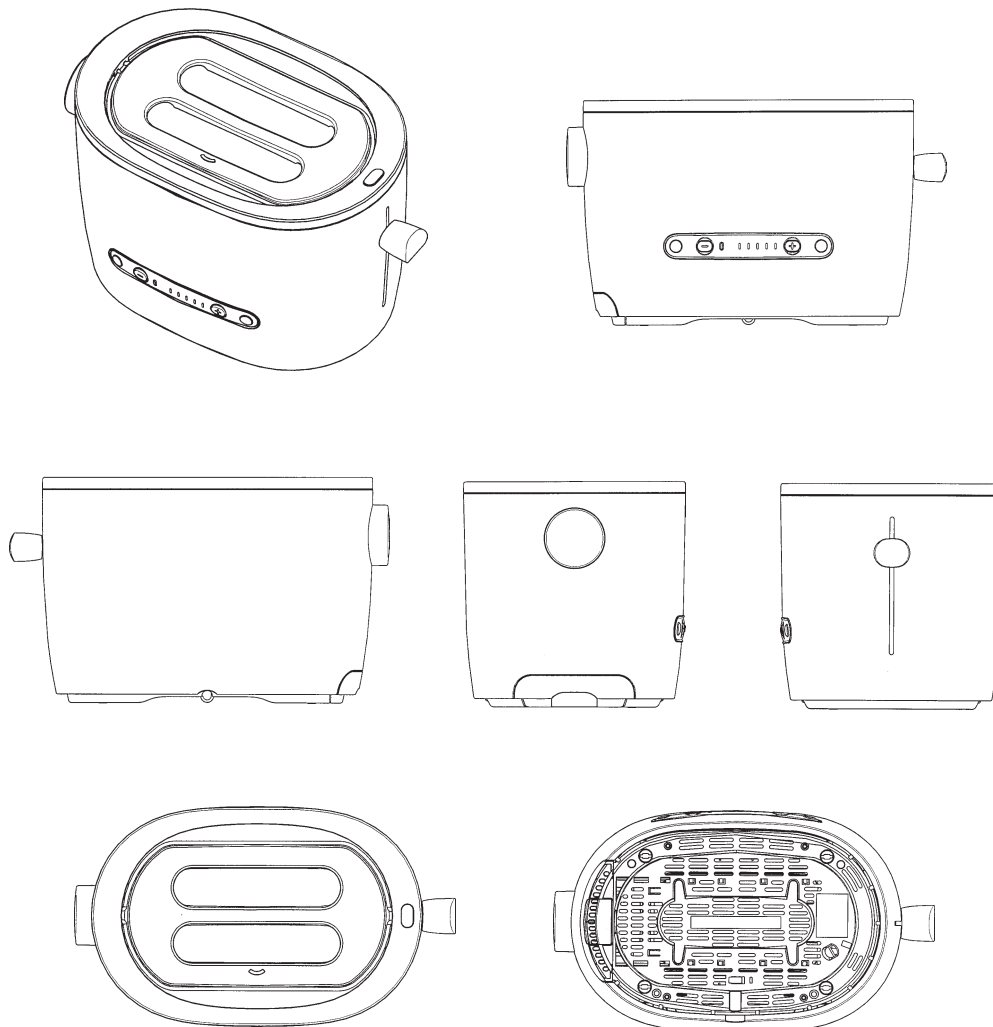
Allm. tilgj.: 2002.07.07

Kunngjort: 2003.07.21

Inngitt: 2002.06.24

Reg.dat0: 2003.06.19

Reg. gjelder til: 2007.06.24



Produkt:

Brødrister, klasse 7-02.

Innehaver:

Koninklijke Philips Electronics NV, Groenewoudseweg 1, NL-5621 BA Eindhoven, NL

Fullmektig:

Zacco Norway AS, Postboks 765 Sentrum, 0106 Oslo, NO

Designer:

Kin Man Ernest To, Flat 5, 15th Floor, Block C, Cheong Wo Court, Kwun Tong, HK

Prioritet:

2002.01.07, WO, nr. DMA/005566.



**Reg.nr: 77504**

Søkn.nr: 2001 0749

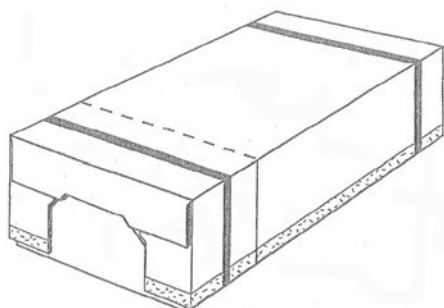
Inngitt: 2001.12.27

Allm. tilgj.: 2002.01.16

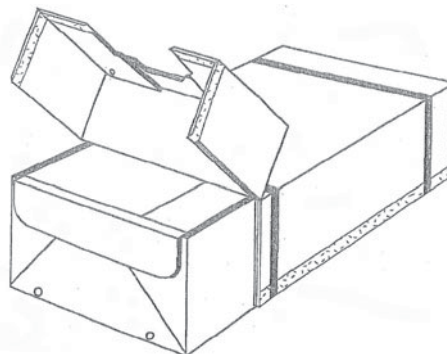
Reg.dat: 2003.06.26

Kunngjort: 2003.07.21

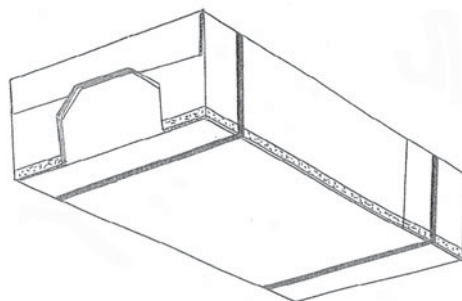
Reg. gjelder til: 2006.12.27



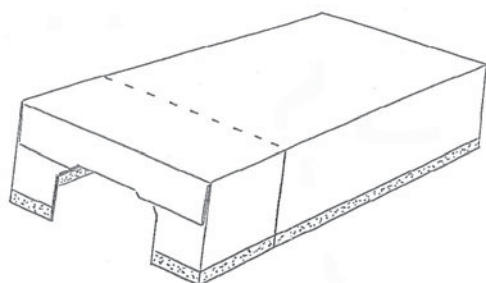
I



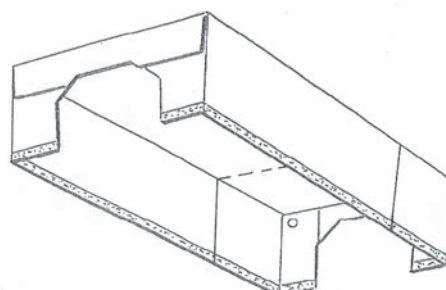
I



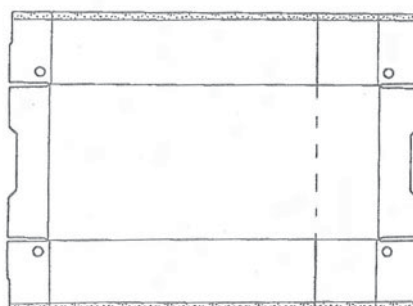
I



II



II



II

Produkt: I. Eske med lokk, klasse 9-03; II. Lokk til samme, 9-07.  
Innehaver: Munksjö AB, Box 624, S-551 18 Jönköping, SE  
Fullmektig: H.Siebmans - Gotapatent AB, Box 154, S-561 22 Huskvarna, SE  
Designer: Olav Haugan, 3510 Sokna, NO  
Prioritet: 2001.07.16, SE, nr. 01-1172.

**Reg.nr: 77505**

Søkn.nr: 2003 0202

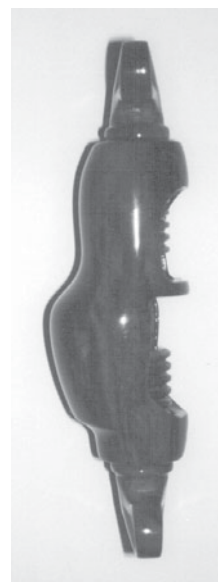
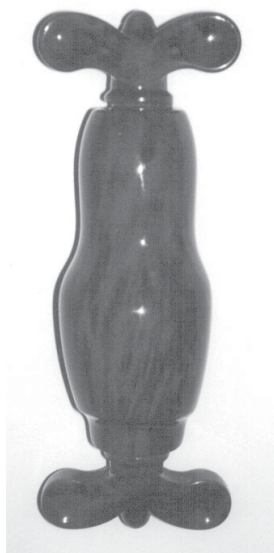
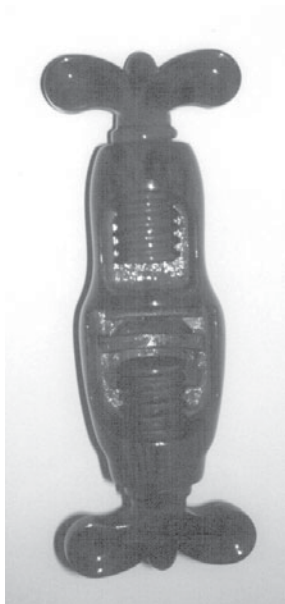
Inngitt: 2003.03.24

Allm. tilgj.: 2003.03.24

Reg.dato: 2003.06.26

Kunngjort: 2003.07.21

Reg. gjelder til: 2008.03.24



Produkt: Nøtteknekker, klasse 7-06.  
Innehaver: Ola Balgaard, Bållgarden, 7660 Vuku, NO  
Designer: Innehaveren.  
Anmerkning: Modell er innlevert.

## Fornyelse av registreringer

Reg.nr: 67163 Fornyhet til: 2008.06.21  
Innehaver: L'OREAL SA, 14, rue Royale, F-75008 Paris, FR  
Fullmektig: J.K. Thorsens Patentbureau AS, Postboks 9276 Grønland, 0134 Oslo, NO

Reg.nr: 67241 Fornyhet til: 2008.07.13  
Innehaver: Kapman AB, S-811 81 Sandviken, SE  
Fullmektig: Bryn Aarflot AS, Postboks 449 Sentrum, 0104 Oslo, NO

Reg.nr: 67244 Fornyhet til: 2008.09.29  
Innehaver: Beecham Group Plc, Four New Horizons Court, Harlequin Avenue, Brentford, Middlesex TW8 9EP, England, GB  
Fullmektig: Bryn Aarflot AS, Postboks 449 Sentrum, 0104 Oslo, NO

Reg.nr: 67277 Fornyhet til: 2008.08.02  
Innehaver: Colgate-Palmolive Co, 300 Park Avenue, New York, NY 10022, US  
Fullmektig: Tandbergs Patentkontor AS, Postboks 7085 Majorstua, 0306 Oslo, NO

Reg.nr: 67388 Fornyhet til: 2008.07.26  
Innehaver: Elopak Systems AG, Flughofstrasse 41, CH-8152 Glattbrugg, CH  
Fullmektig: Onsagers AS, Postboks 6963 St Olavs Plass, 0130 Oslo, NO

Reg.nr: 67389 Fornyhet til: 2008.07.26  
Innehaver: Elopak Systems AG, Flughofstrasse 41, CH-8152 Glattbrugg, CH  
Fullmektig: Onsagers AS, Postboks 6963 St Olavs Plass, 0130 Oslo, NO

Reg.nr: 67471 Fornyhet til: 2008.09.29  
Innehaver: Beecham Group Plc, Four New Horizons Court, Harlequin Avenue, Brentford, Middlesex TW8 9EP, England, GB  
Fullmektig: Bryn Aarflot AS, Postboks 449 Sentrum, 0104 Oslo, NO

Reg.nr: 67472 Fornyhet til: 2008.09.29  
Innehaver: Beecham Group Plc, Four New Horizons Court, Harlequin Avenue, Brentford, Middlesex TW8 9EP, England, GB  
Fullmektig: Bryn Aarflot AS, Postboks 449 Sentrum, 0104 Oslo, NO

Reg.nr: 67998 Fornyhet til: 2008.06.06  
Innehaver: Alfa-Laval Agri Scandinavia AB, Box 617, S-151 27 Södertälje, SE  
Fullmektig: Pål Gulbrandsen - Bryn Aarflot AS, Postboks 449 Sentrum, 0104 Oslo, NO

Reg.nr: 68477 Fornyhet til: 2008.07.11  
Innehaver: Nike Hydraulics AB, Box 1107, S-631 80 Eskilstuna, SE  
Fullmektig: Onsagers AS, Postboks 6963 St Olavs Plass, 0130 Oslo, NO

- Reg.nr: 68552                      Fornyhet til: 2008.06.08  
Innehaver: Wyeth, Five Giralda Farms, Madison, NJ 07940, US  
Fullmektig: Tandbergs Patentkontor AS, Postboks 7085 Majorstua, 0306 Oslo, NO
- Reg.nr: 71391                      Fornyhet til: 2008.07.26  
Innehaver: Yves Saint Laurent Parfums, 28/34, Boulevard du Parc, F-92521 Neuilly-Cedex, FR  
Fullmektig: Tandbergs Patentkontor AS, Postboks 7085 Majorstua, 0306 Oslo, NO
- Reg.nr: 71392                      Fornyhet til: 2008.07.26  
Innehaver: Yves Saint Laurent Parfums, 28/34, Boulevard du Parc, F-92521 Neuilly-Cedex, FR  
Fullmektig: Tandbergs Patentkontor AS, Postboks 7085 Majorstua, 0306 Oslo, NO
- Reg.nr: 71418                      Fornyhet til: 2008.07.13  
Innehaver: Unilever NV, Weena 455, NL-3013 AL Rotterdam, NL  
Fullmektig: Gunnar O. Reistad - Zacco Norway AS, Postboks 765 Sentrum, 0106 Oslo, NO
- Reg.nr: 71419                      Fornyhet til: 2008.07.13  
Innehaver: Unilever NV, Weena 455, NL-3013 AL Rotterdam, NL  
Fullmektig: Gunnar O. Reistad - Zacco Norway AS, Postboks 765 Sentrum, 0106 Oslo, NO
- Reg.nr: 71522                      Fornyhet til: 2008.06.04  
Innehaver: Combisafe International AB, Storsjöstråket 15, S-831 34 Östersund, SE  
Fullmektig: Albihs Stockholm AB, Box 5581, S-114 85 Stockholm, SE
- Reg.nr: 71648                      Fornyhet til: 2008.08.18  
Innehaver: AS Snøgg, 4710 Mosby, NO  
Fullmektig: Onsagers AS, Postboks 6963 St Olavs Plass, 0130 Oslo, NO
- Reg.nr: 72468                      Fornyhet til: 2008.08.02  
Innehaver: Moulinex SA, 11, rue Jules-Ferry, F-93170 Bagnolet, FR  
Fullmektig: Lars Brevig - Zacco Norway AS, Postboks 765 Sentrum, 0106 Oslo, NO
- Reg.nr: 73971                      Fornyhet til: 2008.07.30  
Innehaver: Cerberus AG, Alte Landstrasse 411, CH-8708 Männedorf, CH  
Fullmektig: Oslo Patentkontor AS, Boks 7007M, 0306 Oslo, NO
- Reg.nr: 74521                      Fornyhet til: 2008.09.10  
Innehaver: SmithKline Beecham GmbH & Co KG, Hermannstrasse 7, D-77815 Buhl (Baden), DE  
Fullmektig: Zacco Norway AS, Postboks 765 Sentrum, 0106 Oslo, NO
- Reg.nr: 74677                      Fornyhet til: 2008.09.11  
Innehaver: Fromageries F Paul-Renard, F-89360 Flogny la Chapelle, FR  
Fullmektig: J.K. Thorsens Patentbureau AS, Postboks 9276 Grønland, 0134 Oslo, NO

Reg.nr: 74678 Fornyet til: 2008.09.11  
Innehaver: Fromageries F Paul-Renard, F-89360 Flogny la Chapelle, FR  
Fullmektig: J.K. Thorsens Patentbureau AS, Postboks 9276 Grønland, 0134 Oslo, NO

Reg.nr: 74723 Fornyet til: 2008.08.04  
Innehaver: The Goodyear Tire & Rubber Co, 1144 East Market Street, Akron, OH 44316-0001, US  
Fullmektig: Tandbergs Patentkontor AS, Postboks 7085 Majorstua, 0306 Oslo, NO

Reg.nr: 74780 Fornyet til: 2008.08.10  
Innehaver: Astra AG, S-151 85 Södertälje, SE  
Fullmektig: Lars Brevig - Zacco Norway AS, Postboks 765 Sentrum, 0106 Oslo, NO

Reg.nr: 74781 Fornyet til: 2008.08.10  
Innehaver: Astra AG, S-151 85 Södertälje, SE  
Fullmektig: Lars Brevig - Zacco Norway AS, Postboks 765 Sentrum, 0106 Oslo, NO

Reg.nr: 74782 Fornyet til: 2008.08.21  
Innehaver: SmithKline Beecham GmbH & Co KG, Hermannstrasse 7, D-77815 Buhl (Baden), DE  
Fullmektig: Zacco Norway AS, Postboks 765 Sentrum, 0106 Oslo, NO

Reg.nr: 74811 Fornyet til: 2008.07.08  
Innehaver: ZENECA Ltd, 15 Stanhope Gate, London W1Y 6LN, England, GB  
Fullmektig: Bryn Aarflot AS, Postboks 449 Sentrum, 0104 Oslo, NO

Reg.nr: 74868 Fornyet til: 2008.08.06  
Innehaver: Beiersdorf AG, Unnastrasse 48, D-20253 Hamburg, DE  
Fullmektig: Kari O. Hanssen - Zacco Norway AS, Postboks 765 Sentrum, 0106 Oslo, NO

Reg.nr: 74919 Fornyet til: 2008.09.22  
Innehaver: Toralf Larsen, Tyresvei 2, 4633 Kristiansand, NO  
Fullmektig: Eivind Håmsø - Håmsø Patentbyrå ANS, Postboks 171, 4302 Sandnes, NO

Reg.nr: 74976 Fornyet til: 2008.07.20  
Innehaver: Thorsman & Co AB, Box 1010, S-611 29 Nyköping, SE  
Fullmektig: AS Bergen Patentkontor, Postboks 1998 Nordnes, 5817 Bergen, NO

Reg.nr: 74993 Fornyet til: 2008.07.09  
Innehaver: NV Organon, Kloosterstraat 6, NL-5349 AB Oss, NL  
Fullmektig: Kari O. Hansen - Zacco Norway AS, Postboks 765 Sentrum, 0106 Oslo, NO

Reg.nr: 75025 Fornyet til: 2008.09.03  
Innehaver: Astra AG, S-151 85 Södertälje, SE  
Fullmektig: Lars Brevig - Zacco Norway AS, Postboks 765 Sentrum, 0106 Oslo, NO

Reg.nr: 75026                                  Fornyhet til: 2008.09.03  
Innehaver: Astra AG, S-151 85 Södertälje, SE  
Fullmektig: Lars Brevig - Zacco Norway AS, Postboks 765 Sentrum, 0106 Oslo, NO

Reg.nr: 75027                                  Fornyhet til: 2008.09.03  
Innehaver: Astra AG, S-151 85 Södertälje, SE  
Fullmektig: Lars Brevig - Zacco Norway AS, Postboks 765 Sentrum, 0106 Oslo, NO

Reg.nr: 75056                                  Fornyhet til: 2008.07.14  
Innehaver: Bulgari Time (Switzerland) SA, 34, Rue de Monruz, CH-2008 Neuchâtel, CH  
Fullmektig: Bryn Aarflot AS, Postboks 449 Sentrum, 0104 Oslo, NO

Reg.nr: 75239                                  Fornyhet til: 2008.07.20  
Innehaver: Nefab AB, Nordgrens väg 5, S-822 92 Alfta, SE  
Fullmektig: Onsagers AS, Postboks 6963 St Olavs Plass, 0130 Oslo, NO

Reg.nr: 75303                                  Fornyhet til: 2008.07.13  
Innehaver: Salomon SA, D.J.P.I., F-74996 Annecy Cédex 9, FR  
Fullmektig: AS Bergen Patentkontor, Postboks 1998 Nordnes, 5817 Bergen, NO

Reg.nr: 75304                                  Fornyhet til: 2008.07.13  
Innehaver: Salomon SA, D.J.P.I., F-74996 Annecy Cédex 9, FR  
Fullmektig: AS Bergen Patentkontor, Postboks 1998 Nordnes, 5817 Bergen, NO

Reg.nr: 75305                                  Fornyhet til: 2008.07.13  
Innehaver: Salomon SA, D.J.P.I., F-74996 Annecy Cédex 9, FR  
Fullmektig: AS Bergen Patentkontor, Postboks 1998 Nordnes, 5817 Bergen, NO

Reg.nr: 75306                                  Fornyhet til: 2008.07.13  
Innehaver: Salomon SA, D.J.P.I., F-74996 Annecy Cédex 9, FR  
Fullmektig: AS Bergen Patentkontor, Postboks 1998 Nordnes, 5817 Bergen, NO

Reg.nr: 75407                                  Fornyhet til: 2008.07.13  
Innehaver: Black & Decker Inc, Drummond Plaza Office Park, 1423 Kirkwood Highway, Newark, DE 19711, US  
Fullmektig: Tandbergs Patentkontor AS, Postboks 7085 Majorstua, 0306 Oslo, NO

Reg.nr: 75415                                  Fornyhet til: 2008.07.13  
Innehaver: Black & Decker Inc, Drummond Plaza Office Park, 1423 Kirkwood Highway, Newark, DE 19711, US  
Fullmektig: Tandbergs Patentkontor AS, Postboks 7085 Majorstua, 0306 Oslo, NO

Reg.nr: 75416

Fornyet til: 2008.07.13

Innehaver: Black & Decker Inc, Drummond Plaza Office Park, 1423 Kirkwood Highway, Newark, DE  
19711, US

Fullmektig: Tandbergs Patentkontor AS, Postboks 7085 Majorstua, 0306 Oslo, NO