



Norsk

design tidende

www.patentstyret.no

Norsk designtidende er en publikasjon som inneholder kunngjøringer innenfor designområdet

BESØKSADRESSE

- ▶ Københavngaten 10

POSTADRESSE

- ▶ Postboks 8160 Dep.
0033 Oslo

E-POST

- ▶ mail@patentstyret.no

TELEFON

- ▶ 22 38 73 00

TELEFAKS

- ▶ 22 38 73 01

INFOSENTERETS TELEFON Tid

- ▶ kl. 09.00 - 15.00
Telefon (+47) 22 38 73 33
Telefax (+47) 22 38 73 31

Innholdsfortegnelse

Registrert design	side	3
Fornyelse av registreringer	»	13

REGISTRERT DESIGN

I henhold til designloven § 18 første ledd i.f. kunngjøres i dag følgende registrerte design.

Det kan fremsettes krav om at designregistreringen helt eller delvis skal oppheves, jf designloven §§ 25 flg. og designforskriften §§ 26 flg.

Designregistreringen gjelder for den eller de periodene på fem år som søknaden er innlevert for, regnet fra søknadsdagen. Registreringen kan fornyes, jf designloven §§ 23 og 24. Maksimal beskyttelsestid er 25 år. For reservedeler, se unntaket i designloven § 23 annet ledd.

Reg.nr: 77748

Søkn.nr: 2002 0347

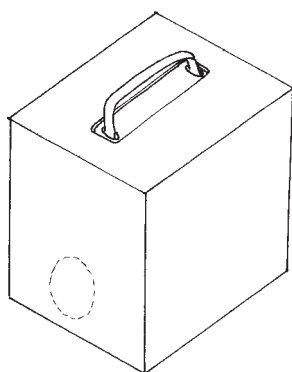
Allm. tilgj.: 2002.06.10

Kunngjort: 2004.03.29

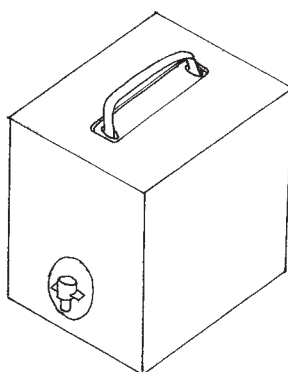
Inngitt: 2002.05.27

Reg.dat: 2004.03.04

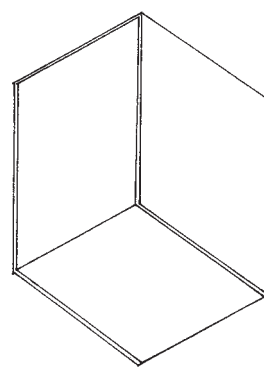
Reg. gjelder til: 2007.05.27



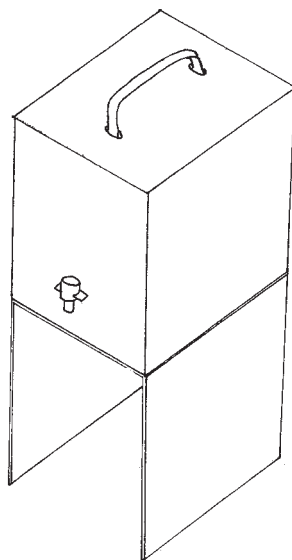
1



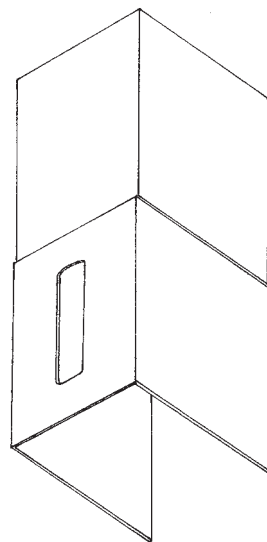
2.1



2.2



2.3



2.4

Produkt: 1. Væskeforpakning med integrert stativ, 2. Væskeforpakning med integrert stativ og avdekket tappekran, klasse 9-03.

Innehaver: V & S Vin & Sprit AB, Förmansvägen 19, S-117 97 Stockholm, SE

Fullmektig: Bergenstråhle & Lindvall AB, Box 17704, S-118 93 Stockholm, SE

Designer: Thomas Forsayeth og Ben Oates, begge c/o Design Bridge, 18 Clerkenwell Close, London EC1R 0QN, England, GB

Prioritet: 2001.12.10, SE, nr 01-4223.

Anmerkning: Registreringen gjelder samregistrering.

Reg.nr: 77749

Søkn.nr: 2002 0352

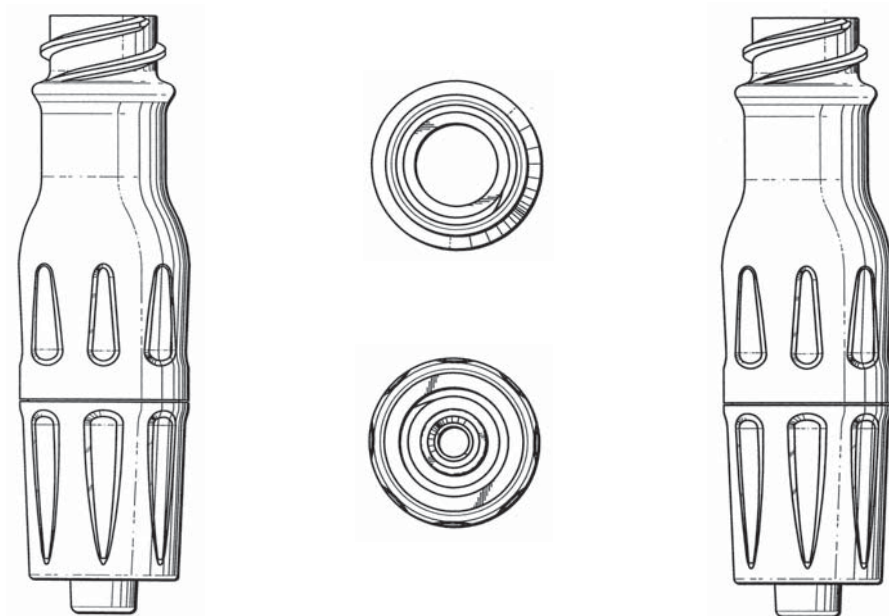
Inngitt: 2002.05.30

Allm. tilgj.: 2002.05.30

Reg.dat: 2004.03.04

Kunngjort: 2004.03.29

Reg. gjelder til: 2007.05.30



Produkt: Koblingsstykke for væskeledning til medisinsk bruk, klasse 24-02.
Innehaver: Alaris Medical Systems, Inc, 10221 Wateridge Circle, Building A, San Diego, CA, US
Fullmektig: Zacco Norway AS, Postboks 765 Sentrum, 0106 Oslo, NO
Designer: Theodore J. Mosler, 5433 Alafia Ct. Raleigh, NC og Karl R. Leinsing, 2805 Bishopgate Drive, Raleigh, NC, begge US
Prioritet: 2001.11.30, US, nr 29/151.255.

Reg.nr: 77750

Søkn.nr: 2002 0437

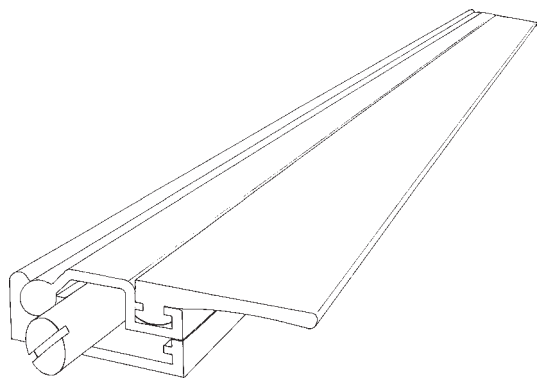
Allm. tilgj.: 2003.01.03

Kunngjort: 2004.03.29

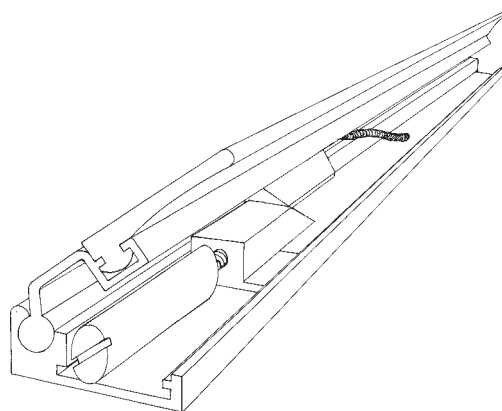
Inngitt: 2002.07.03

Reg.dato: 2004.03.04

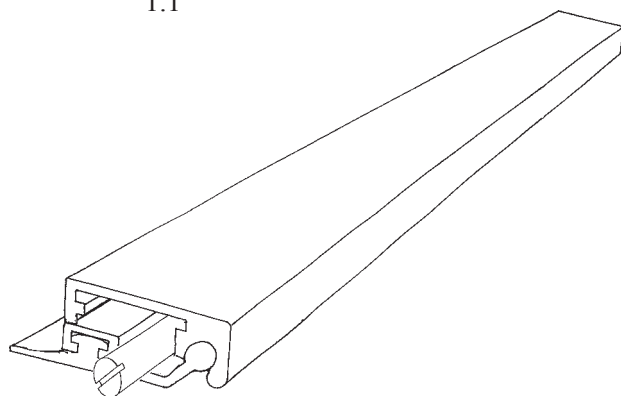
Reg. gjelder til: 2007.07.03



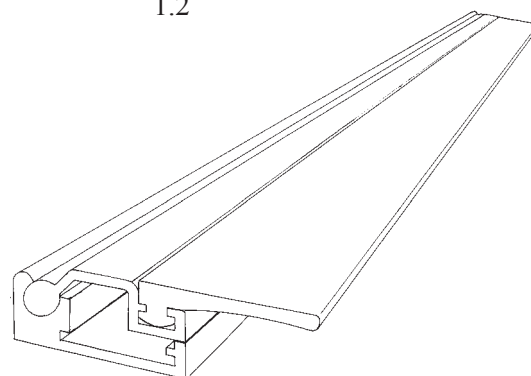
1.1



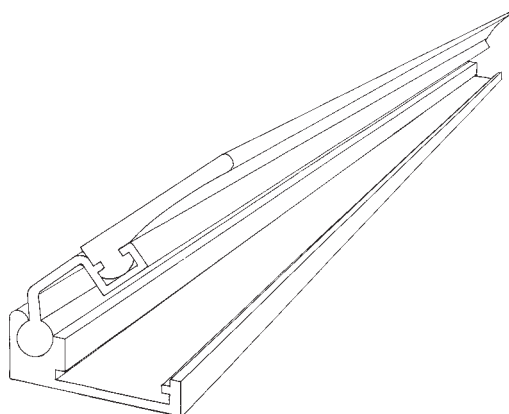
1.2



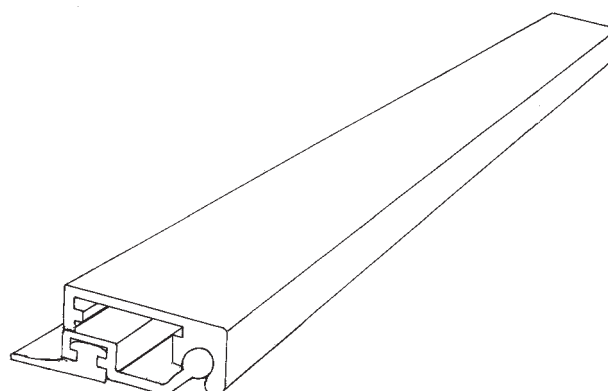
1.3



2.1



2.2



2.3

Produkt: 1. Automatisk dørterskel, 2. Profil for automatisk dørterskel, klasse 25-01 og 25-02.

Innehaver: Ove Johan Totland, 6729 Kalvåg, NO

Fullmektig: Zacco Norway AS, Postboks 765 Sentrum, 0106 Oslo, NO

Designer: Ove Johan Totland, 6729 Kalvåg, NO

Anmerkning: Registreringen gjelder samregistrering.

Reg.nr: 77751

Søkn.nr: 2002 0445

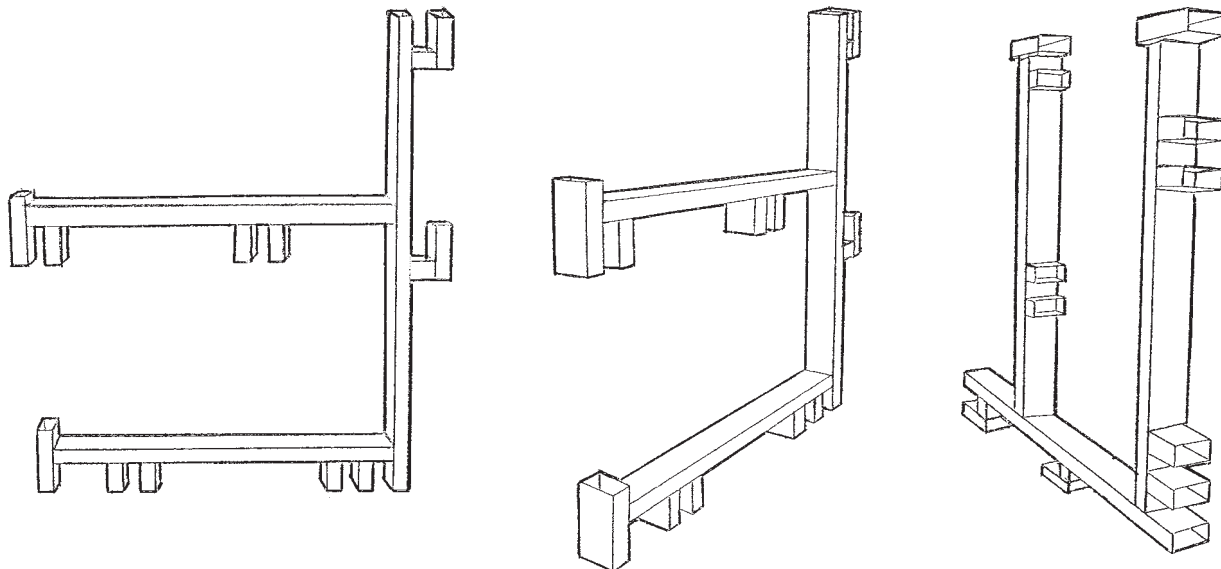
Allm. tilgj.: 2002.07.10

Kunngjort: 2004.03.29

Inngitt: 2002.07.08

Reg.dato: 2004.03.04

Reg. gjelder til: 2007.07.08



Produkt: Del til stillas, klasse 25-04.

Innehaver: Roger Arneson, RA Inventor, Lindbergsvägen 4, S-432 32 Varberg, SE

Fullmektig: Cegumark AB, Box 53047, S-400 14 Göteborg, SE

Designer: Roger Arneson, RA Inventor, Lindbergsvägen 4, S-432 32 Varberg, SE

Prioritet: 2002.01.10, SE, nr 02-0036.

Reg.nr: 77752

Søkn.nr: 2002 0488

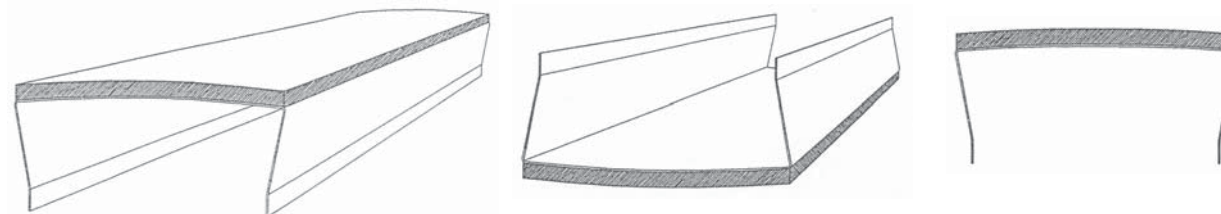
Allm. tilgj.: 2002.08.06

Kunngjort: 2004.03.29

Inngitt: 2002.07.31

Reg.dato: 2004.03.04

Reg. gjelder til: 2007.07.31



Produkt: Dekkelement for ribbegolv, klasse 25-01.

Innehaver: Gunnar Fritz, Box 365, S-57124 Nässjö, SE

Fullmektig: Curo AS, Postboks 38, 7231 Lundamo, NO

Designer: Gunnar Fritz, Box 365, S-57124 Nässjö, SE

Prioritet: 2002.02.06, SE, nr 02-0250.

Reg.nr: 77753

Søkn.nr: 2002 0497

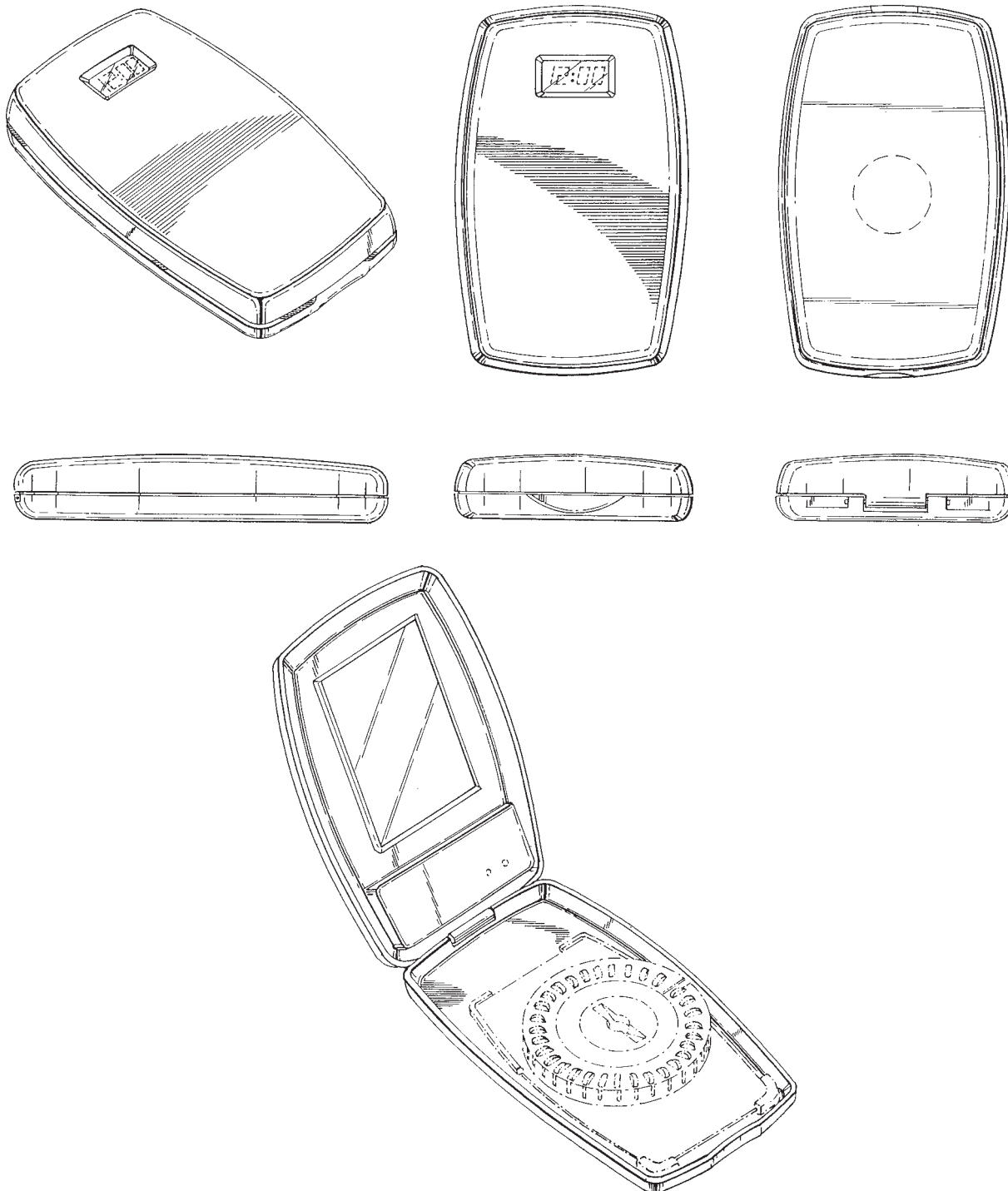
Inngitt: 2002.08.06

Allm. tilgj.: 2002.08.06

Reg.dat: 2004.03.04

Kunngjort: 2004.03.29

Reg. gjelder til: 2007.08.06



Produkt: Pilledispenser, klasse 9-03.

Innehaver: Wyeth, Five Giralda Farms, Madison, NJ, 07940-0874, US

Fullmektig: Oslo Patentkontor AS, Postboks 7007 Majorstua, 0306 Oslo, NO

Designer: Alexander James Sinton, 5645 Ridgeview Drive, Doylestown, PA 18901 og Paul Raymond Finkelston, 8505 Glen Campbell Road, Philadelphia, PA 19128, begge US

Prioritet: 2002.02.06, US, nr 29/155.229.

Reg.nr: 77754

Søkn.nr: 2002 0498

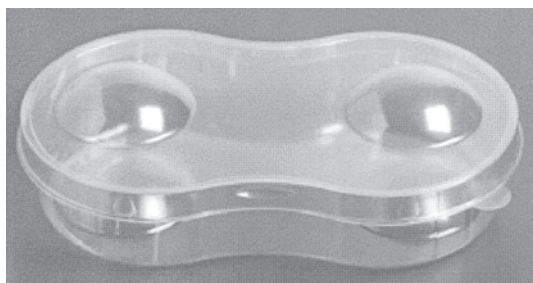
Allm. tilgj.: 2002.08.08

Kunngjort: 2004.03.29

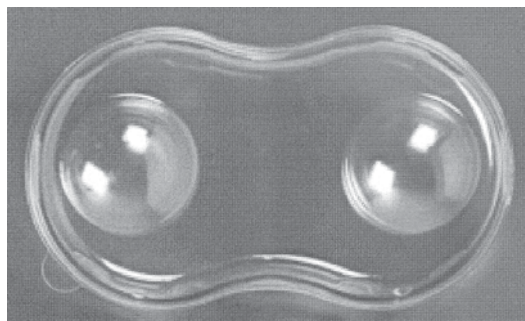
Inngitt: 2002.08.08

Reg.dato: 2004.03.04

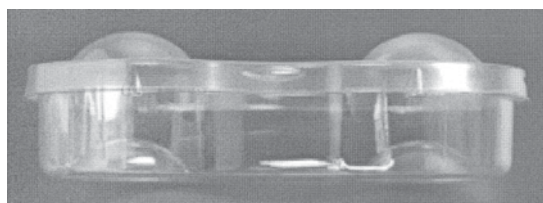
Reg. gjelder til: 2007.08.08



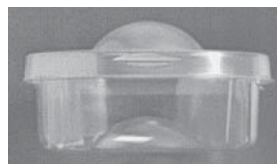
1.1



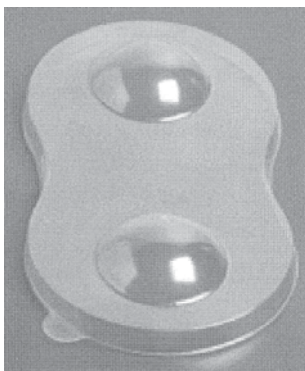
1.2



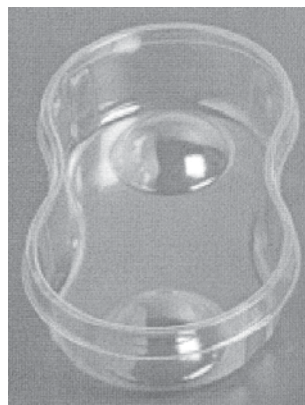
1.3



1.4



2



3

Produkt: 1. Emballasjeholder, klasse 9-03, 2. Lokk til emballasjeholder, klasse 9-07, 3. Bunndel til emballasjeholder, klasse 9-03.

Innehaver: Look-O-Look International BV, Geurdeland 5, NL-6673 DR Andelst, NL

Fullmektig: Actio-Lassen AS, Postboks 1880 Nordnes, 5817 Bergen, NO

Designer: Ronal Michiel Lewerissa, Electronicaweg 22, NL-2628 XG Delft, NL

Prioritet: 2002.02.08, BX, nr 34097-00.

Anmerkning: Registreringen gjelder samregistrering.

Reg.nr: 77755

Søkn.nr: 2002 0505

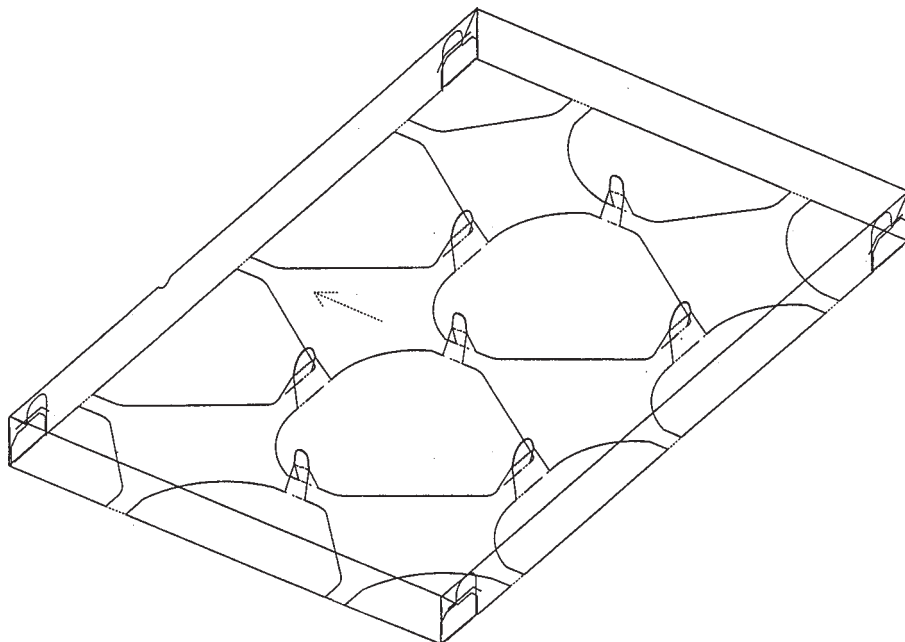
Allm. tilgj.: 2002.08.13

Kunngjort: 2004.03.29

Inngitt: 2002.08.09

Reg.dato: 2004.03.04

Reg. gjelder til: 2007.08.09



Produkt: Emballasjebrett for bakverk, klasse 9-03.

Innehaver: Freiburger Lebensmittel GmbH & Co Produktions- und Vertriebs KG, Zerpenschleuser Ring 1, D-13439 Berlin, DE

Fullmektig: J.K. Thorsens Patentbureau AS, Postboks 9276 Grønland, 0134 Oslo, NO

Designer: Ludwig Dilger, Giesenweg 4, D-77781 Biberach, DE

Prioritet: 2002.02.13, DE, nr 402 01 387.5.

Reg.nr: 77756

Søkn.nr: 2002 0418

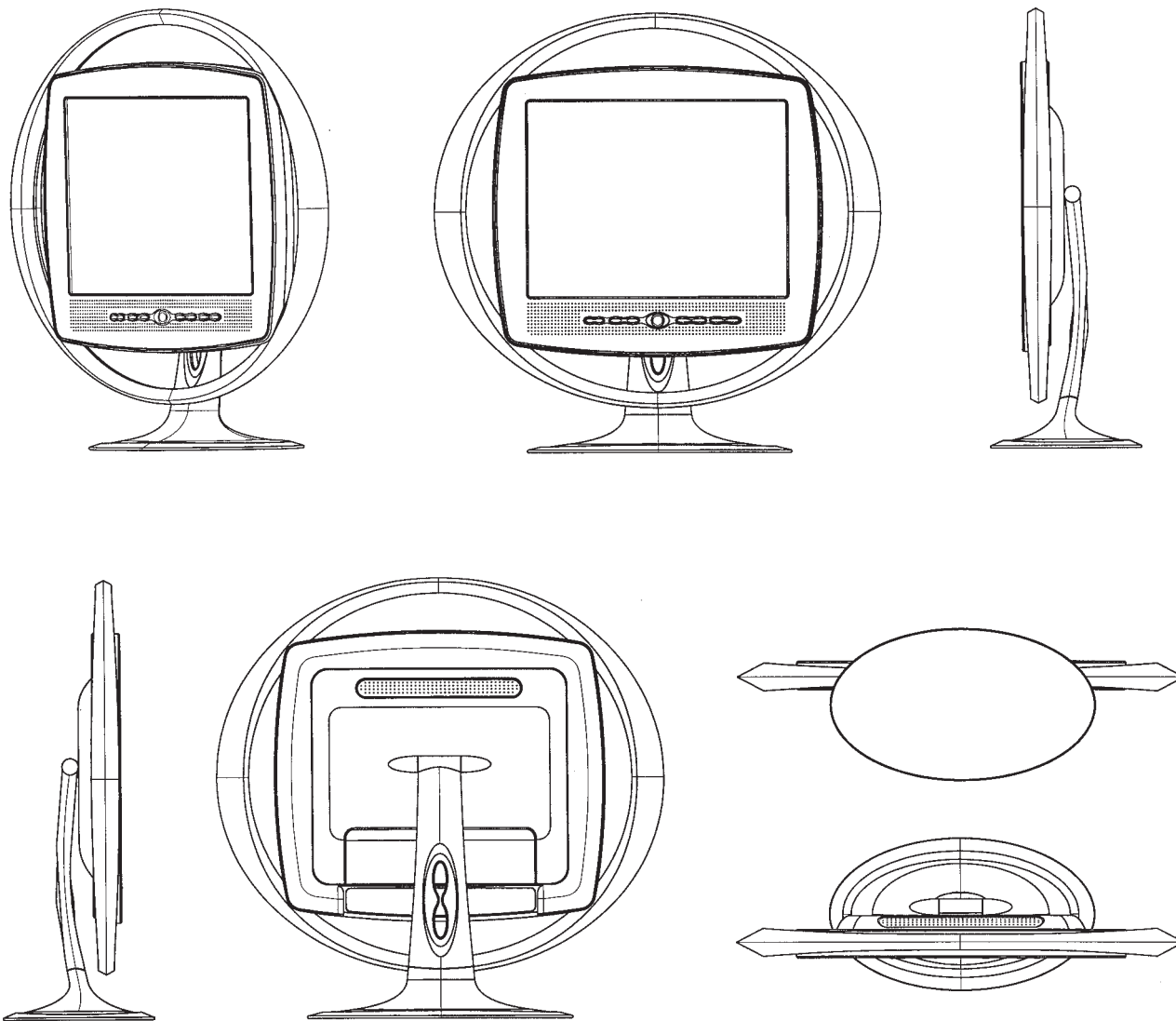
Allm. tilgj.: 2002.11.14

Kunngjort: 2004.03.29

Inngitt: 2002.06.20

Reg.dat: 2004.03.11

Reg. gjelder til: 2007.06.20



Produkt: LCD-skjerm, klasse 14-02.
Innehaver: Hannspree Inc, 11F, No 480, Rueiguang Rd, Neihu District, Taipei City, 114, Taiwan, ROC
Fullmektig: Bryn Aarflot AS, Postboks 449 Sentrum, 0104 Oslo, NO
Designer: Antonius M Borsboom, Edwin Lord Beck, Zheng Tang, Lawrence Kok Chian Leong, Daniel Tiong Hai Toh, Brian Liong Ein Ling, Kam Wayne Young, Kok Keong Goh, Yann Mabile, alle 100 Tras Street #17-01 Amara Corporate Tower, Singapore 079, Shi-Kuan Chen, Markus Wierzoch, Jason Ching-Hsin Yang, alle Rm E-1, 13F 168 Tun Hua N Rd, Taipei, Taiwan, ROC
Prioritet: 2002.05.14, US, nr 29/160.698.

Reg.nr: 77757

Søkn.nr: 2002 0422

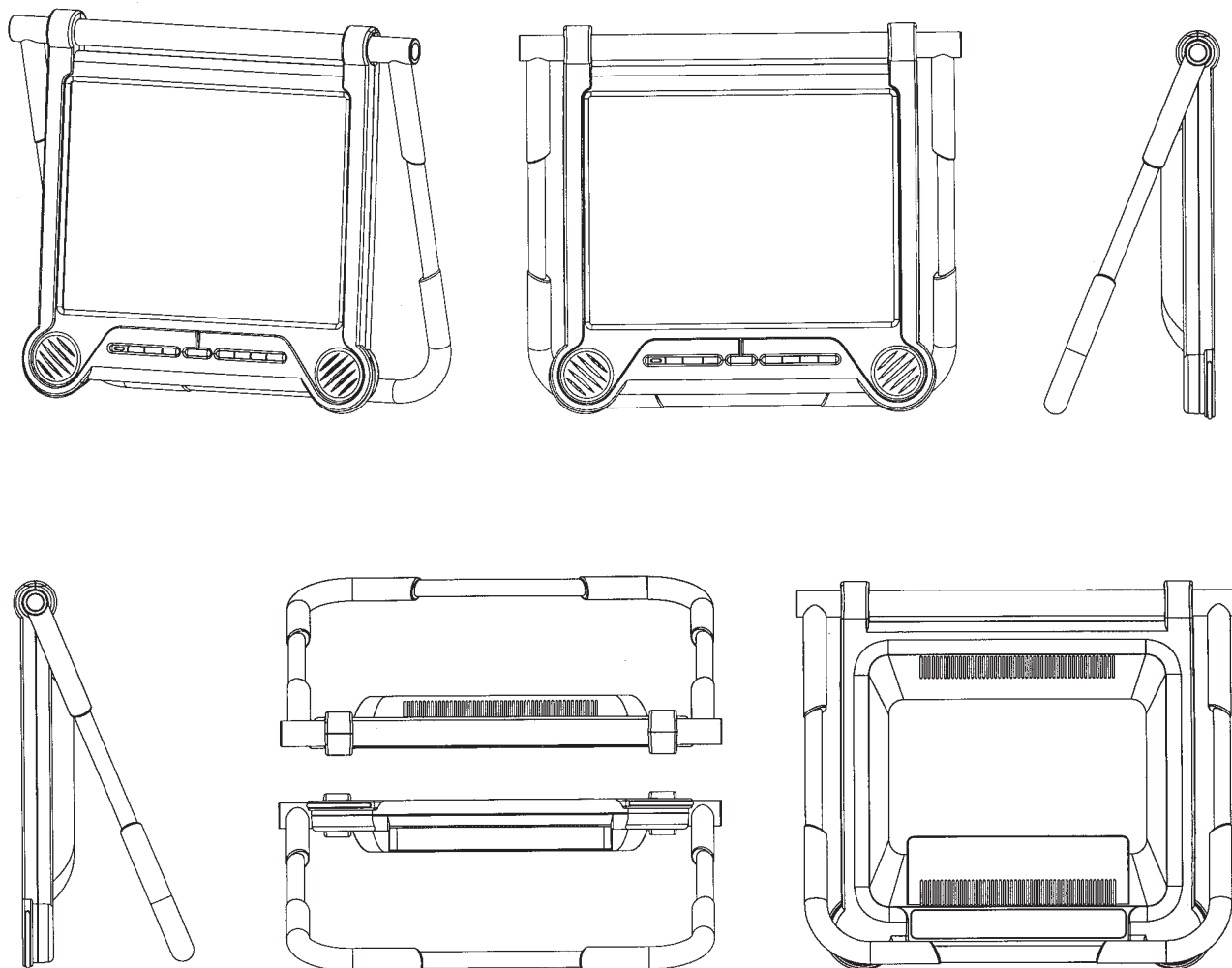
Allm. tilgj.: 2002.11.14

Kunngjort: 2004.03.29

Inngitt: 2002.06.20

Reg.dat: 2004.03.11

Reg. gjelder til: 2007.06.20



Produkt: LCD-skjerm, klasse 14-02.
Innehaver: Hannspree Inc, 11F, No 480, Rueiguang Rd, Neihu District, Taipei City, 114, Taiwan, ROC
Fullmektig: Bryn Aarflot AS, Postboks 449 Sentrum, 0104 Oslo, NO
Designer: Antonius M Borsboom, Edwin Lord Beck, Zheng Tang, Lawrence Kok Chian Leong, Daniel Tiong Hai Toh, Brian Liong Ein Ling, Kam Wayne Young, Kok Keong Goh, Yann Mabile, alle 100 Tras Street #17-01 Amara Corporate Tower, Singapore 079, Shi-Kuan Chen, Markus Wierzoch, Jason Ching-Hsin Yang, alle Rm E-1, 13F 168 Tun Hua N Rd, Taipei, Taiwan, ROC
Prioritet: 2002.05.14, US, nr 29/160.621.

Reg.nr: 77758

Søkn.nr: 2002 0454

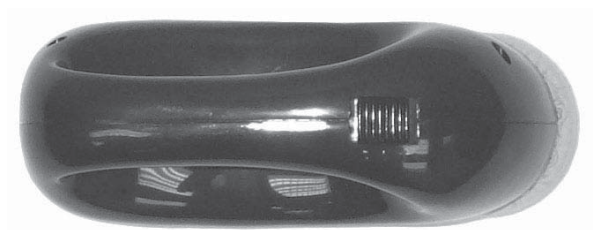
Allm. tilgj.: 2002.08.04

Kunngjort: 2004.03.29

Inngitt: 2002.07.16

Reg.dat: 2004.03.11

Reg. gjelder til: 2007.07.16



Produkt: Skopusseapparat, klasse 15-05.
Innehaver: Britelite Technologies GmbH, Nordkanalstrasse 49 C, D-20097 Hamburg, DE
Fullmektig: Tandbergs Patentkontor AS, Postboks 7085 Majorstua, 0306 Oslo, NO
Designer: Chan Hung Har Donna, Unit E, 4/F, Block A, Alexandra Industrial Building, 1066 Tung Chau West Street, Lai Chi Kok, Kowloon, Hong Kong
Prioritet: 2002.02.04, WO, nr DM/060611.

