



Norsk

# design tidende

[www.patentstyret.no](http://www.patentstyret.no)

Norsk designtidende er en publikasjon som inneholder kunngjøringer innenfor designområdet

**BESØKSADRESSE**

- ▶ Københavngaten 10

**POSTADRESSE**

- ▶ Postboks 8160 Dep.  
0033 Oslo

**E-POST**

- ▶ [mail@patentstyret.no](mailto:mail@patentstyret.no)

**TELEFON**

- ▶ 22 38 73 00

**TELEFAKS**

- ▶ 22 38 73 01

**INFOSENTERETS TELEFON TID**

- ▶ kl. 09.00 - 15.00  
Telefon (+47) 22 38 73 33  
Telefax (+47) 22 38 73 31

## Innholdsfortegnelse

Registrert design .....	side	3
Fornyelse av registreringer .....	»	13

## REGISTRERT DESIGN

*I henhold til designloven § 18 første ledd i.f. kunngjøres i dag følgende registrerte design.*

Det kan fremsettes krav om at designregistreringen helt eller delvis skal oppheves, jf designloven §§ 25 flg. og designforskriften §§ 26 flg.

Designregistreringen gjelder for den eller de periodene på fem år som søknaden er innlevert for, regnet fra søknadsdagen. Registreringen kan fornyes, jf designloven §§ 23 og 24. Maksimal beskyttelsestid er 25 år. For reservedeler, se unntaket i designloven § 23 annet ledd.

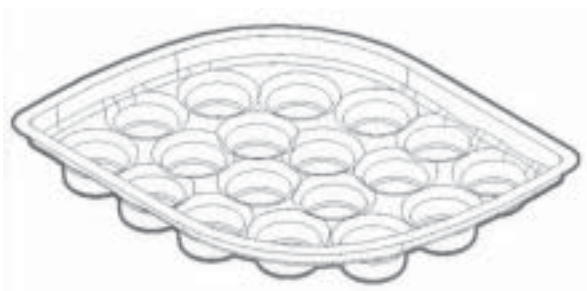
**Reg.nr. :** 78798  
**Søkn.nr. :** 20040038  
**Inngitt :** 2004.02.02  
**Allm. tilgj. :** 2004.08.02  
**Registrert :** 2005.08.08  
**Kunngjort :** 2005.08.29  
**Reg. gjelder til :** 2009.02.02



1.1



2.1



3.1

**Produkt:** 1. Overdel til boks  
2. Underdel til boks  
3. Innsats til boks

**Klasse:** 9-03

**Innehaver:** Société des Produits Nestlé SA, Case postale 353, 1800 VEVEY, CH

**Fullmektig:** Zacco Norway AS, Postboks 765 Sentrum, 0106 OSLO, NO

**Designer:** John Michael Hales, c/o Nestlé York PTC, P.O. Box 204, Haxby Road, YO196NY YORK, GB

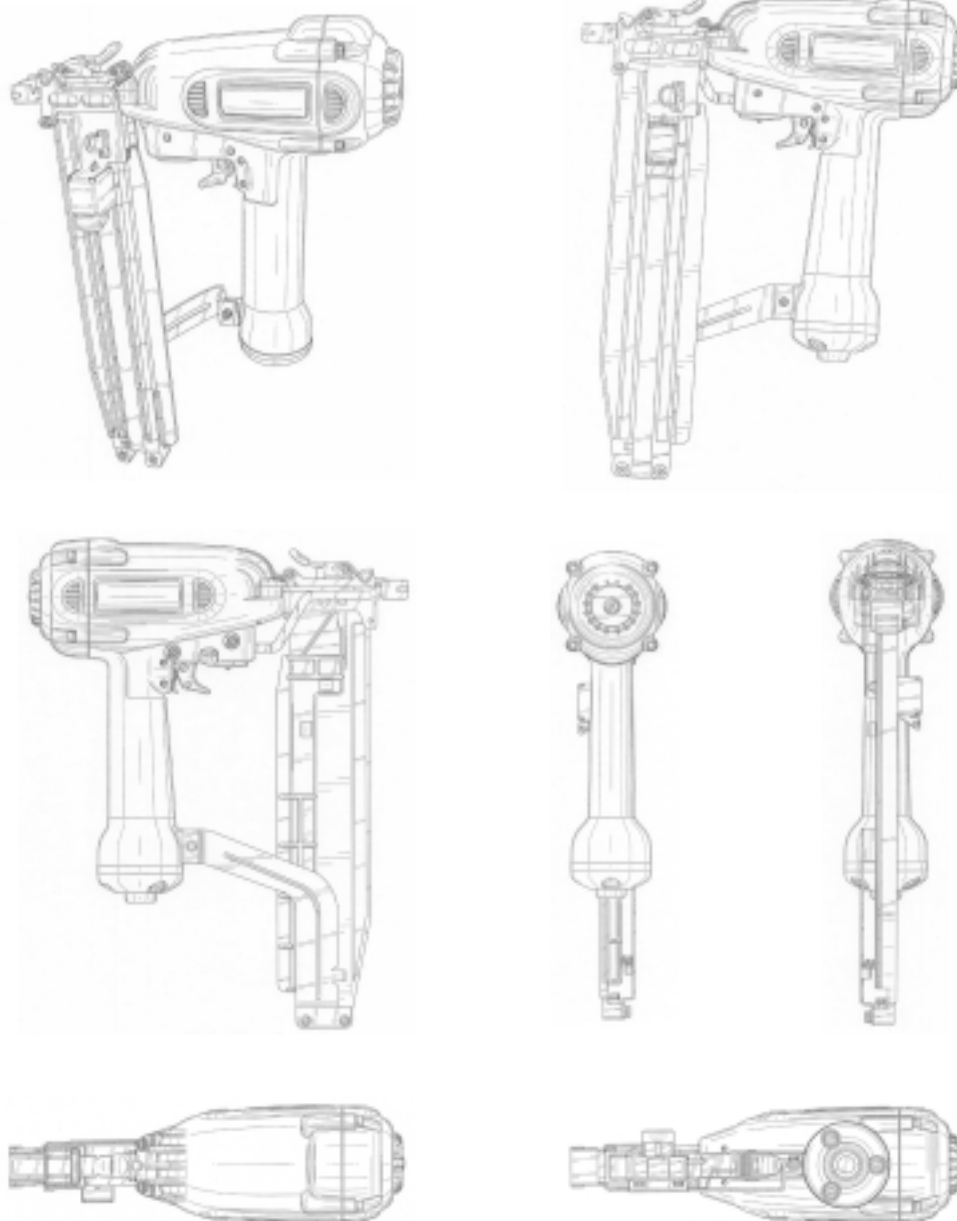
**Anmerkning:** Registreringen gjelder samregistrering.

**Reg.nr. :** 78799  
**Søkn.nr. :** 20040357  
**Inngitt :** 2004.06.30  
**Allm. tilgj. :** 2004.12.30  
**Registrert :** 2005.08.09  
**Kunngjort :** 2005.08.29  
**Reg. gjelder til :** 2009.06.30



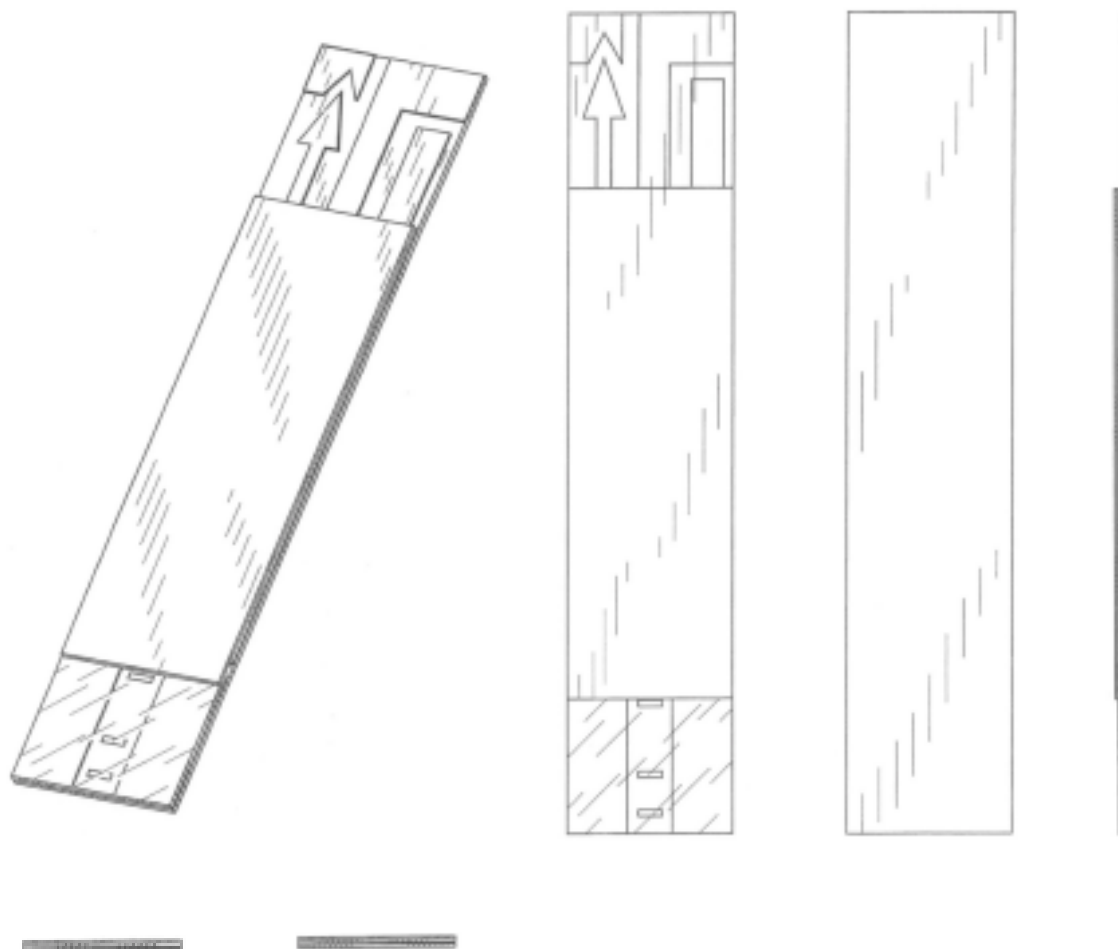
**Produkt:** Pose  
**Klasse:** 9-05  
**Innehaver:** Société des Produits Nestlé SA, Case postale 353, 1800 VEVEY, CH  
**Fullmektig:** Zacco Norway AS, Postboks 765 Sentrum, 0106 OSLO, NO  
**Designer:** Ermanno Capritti, Via Nicorvo 59, 27038 ROBBIO, IT

**Reg.nr. :** 78800  
**Søkn.nr. :** 20040350  
**Inngitt :** 2004.06.21  
**Allm. tilgj. :** 2004.09.12  
**Registrert :** 2005.08.09  
**Kunngjort :** 2005.08.29  
**Reg. gjelder til :** 2009.06.21



**Produkt:** Stifteverktøy.  
**Klasse:** 8-05  
**Innehaver:** Black & Decker Inc, 1207 Drummond Plaza, DE19711 NEWARK, US  
**Fullmektig:** Tandbergs Patentkontor AS, Postboks 7085 Majorstua, 0306 OSLO, NO  
**Designer:** Black & Decker Inc, 1207 Drummond Plaza, DE19711 NEWARK, US  
**Prioritet:** 2004.03.12, US, 201335

**Reg.nr. :** 78801  
**Søkn.nr. :** 20040299  
**Inngitt :** 2004.06.02  
**Allm. tilgj. :** 2004.06.03  
**Registrert :** 2005.08.10  
**Kunngjort :** 2005.08.29  
**Reg. gjelder til :** 2009.06.02



**Produkt:** Elektrokjemisk testremse  
**Klasse:** 24-02  
**Innehaver:** Inverness Medical Ltd, Beechwood Park North, IV23ED INVERNESS, INVERNESS-SHIRE, GB  
**Fullmektig:** Zacco Norway AS, Postboks 765 Sentrum, 0106 OSLO, NO  
**Designer:** Lynsey Whyte, 50 Balnafettach Road, IV38TF SCORGUIE, INVERNESS-SHIRE, GB  
Erica Mary Beck, Newlands of Mid-Urchany, Ord Hill, Cawdor, IV125UU NAIRN, INVERNESS-SHIRE, GB  
Emma-Louise Robertson, 5 Ferntower Place, IV27TL CULLODEN, INVERNESS-SHIRE, GB  
Darren Iain Mitchell, 33 Berneray Court, IV23BF INVERNESS, GB  
**Prioritet:** 2003.12.03, US, 194996

**Reg.nr. :** 78802  
**Søkn.nr. :** 20040405  
**Inngitt :** 2004.07.23  
**Allm. tilgj. :** 2004.08.06  
**Registrert :** 2005.08.10  
**Kunngjort :** 2005.08.29  
**Reg. gjelder til :** 2009.07.23



1.1



1.2



1.3



1.4



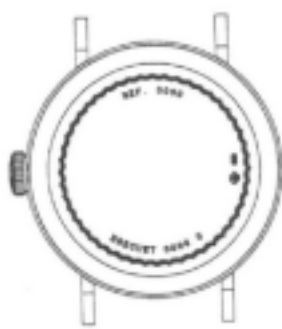
1.5



1.6



2.1



2.2



2.3



2.4



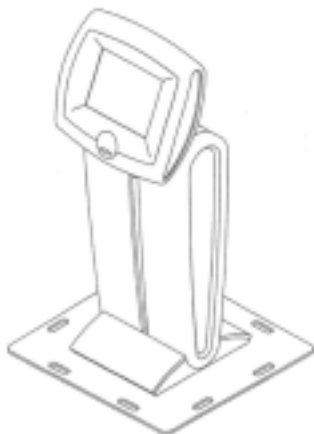
2.5



2.6

**Produkt:** 1. Klokke med romertall  
 2. Klokke med arabiske tall  
**Klasse:** 10-02  
**Innehaver:** Montres Breguet SA, 1344 L'ABBAYE, CH  
**Fullmektig:** Zacco Norway AS, Postboks 765 Sentrum, 0106 OSLO, NO  
**Designer:** Nicolas G Hayek, Delphinweg 19, MEISTERSCHWANDEN, CH  
**Prioritet:** 2004.02.06, WO, DM/064954  
**Anmerkning:** Registreringen gjelder samregistrering.

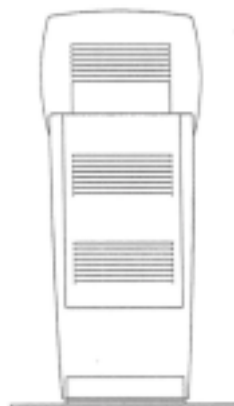
**Reg.nr. :** 78803  
**Søkn.nr. :** 20040406  
**Inngitt :** 2004.07.23  
**Allm. tilgj. :** 2004.08.20  
**Registrert :** 2005.08.10  
**Kunngjort :** 2005.08.29  
**Reg. gjelder til :** 2009.07.23



1.1



1.2



1.3



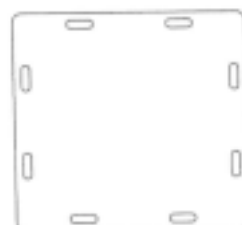
1.4



1.5



1.6



1.7



2.1

**Produkt:** 1. Datainnmatningsinnretning  
 2. USB-nøkkel

**Klasse:** 14-02

**Innehaver:** Nec Corp, 7-1, Shiba 5-chome, Minato-ku, 108-8001 TOKYO, JP

**Fullmektig:** Zacco Norway AS, Postboks 765 Sentrum, 0106 OSLO, NO

**Designer:** Noriyoshi Sonetaka, c/o Nec Corp, 7-1, Shiba 5-chome, Minato-ku, TOKYO, JP  
 Yoshinao Segawa, c/o Nec Design Ltd, 20-36 Takanawa 2-chome, Minato-ku, TOKYO, JP

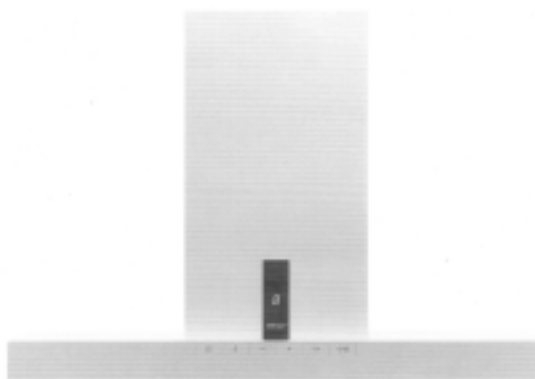
**Prioritet:** 2004.02.20, JP, 004938/04



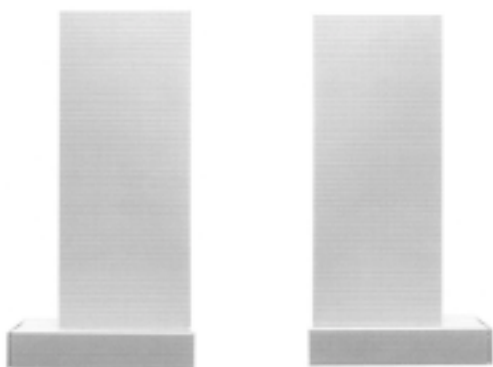
**Reg.nr. :** 78804  
**Søkn.nr. :** 20040459  
**Inngitt :** 2004.08.20  
**Allm. tilgj. :** 2004.08.20  
**Registrert :** 2005.08.11  
**Kunngjort :** 2005.08.29  
**Reg. gjelder til :** 2009.08.20



1.1

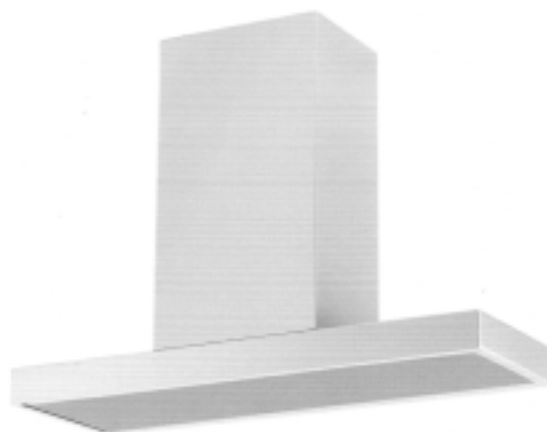


1.2

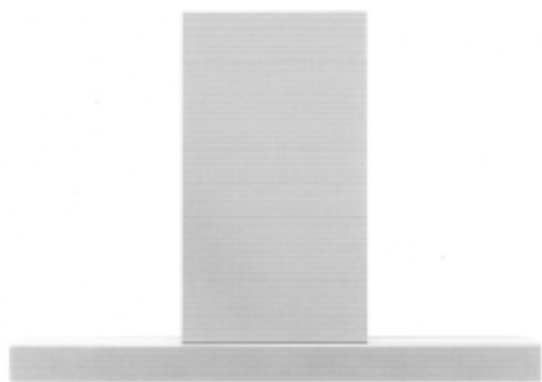


1.3

1.4



1.5



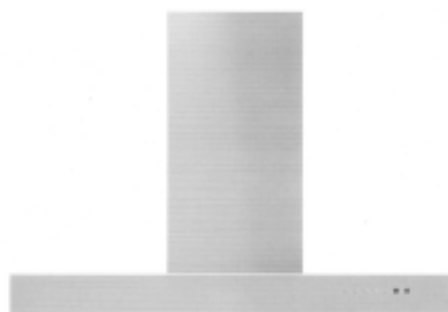
1.6



1.7



2.1



2.2



2.3



2.4



2.5



2.6



2.7

**Produkt:** 1. Avtrekksinnretning  
2. Avtrekksinnretning

**Klasse:** 23-04

**Innehaver:** BSH Bosch und Siemens Hausgeräte GmbH, Postfach 83 01 01, 81701 München, DE

**Fullmektig:** Onsagers AS, Postboks 6963 St Olavs Plass, 0130 Oslo, NO

**Designer:** Roland Vetter, Sachsenstr 35, 89537 Giengen-Sachsenhausen, DE

**Prioritet:** 2004.02.26, EM, 000144381

**Anmerkning:** Registreringen gjelder samregistrering.

**Reg.nr. :** 78805  
**Søkn.nr. :** 20040295  
**Inngitt :** 2004.06.01  
**Allm. tilgj. :** 2004.12.01  
**Registrert :** 2005.08.11  
**Kunngjort :** 2005.08.29  
**Reg. gjelder til :** 2009.06.01



1.1



2.1



3.1



4.1



5.1



6.1



7.1



8.1



9.1



10.1



11.1



12.1



13.1



14.1



15.1



16.1



17.1



18.1



19.1



20.1



21.1



22.1



23.1



24.1



25.1



26.1



27.1

**Produkt:** 1 - 27 Ikon for mobiltelefon  
**Klasse:** 14-04  
**Innehaver:** Palmerston Ltd, 2nd Floor, Sixty Circular Road, DOUGLAS, ISLE OF MAN, GB  
**Fullmektig:** Bryn Aarflot AS, Postboks 449 Sentrum, 0104 OSLO, NO  
**Designer:** Jesper Wiking, Ocean Observations of Asogatan 108, 11829 STOCKHOLM, SE  
**Anmerking:** Registreringen gjelder samregistrering. Designene er i farger.



