

Norsk

# design tidende

[www.patentstyret.no](http://www.patentstyret.no)

Norsk designtidende er en publikasjon som inneholder kunngjøringer innenfor designområdet

**BESØKSADRESSE**

- ▶ Sandakerveien 64

**POSTADRESSE**

- ▶ Postboks 8160 Dep.  
0033 Oslo

**E-POST**

- ▶ [mail@patentstyret.no](mailto:mail@patentstyret.no)

**TELEFON**

- ▶ 22 38 73 00

**TELEFAKS**

- ▶ 22 38 73 01

**INFOSENTERETS TELEFONTID**

- ▶ kl. 09.00 - 15.00  
Telefon (+47) 22 38 73 33  
Telefaks (+47) 22 38 73 31

## Innholdsfortegnelse:

Registrerte design .....	3
Internasjonale designregistreringer .....	22
Fornyelse av registreringer .....	33
Endringer i fullmaktsforhold .....	35

### INID-koder

I kunngjøringene er de enkelte data forsynt med koder overensstemmende med INID-kodesystemet

(INID= Internationally agreed Numbers for the Identification of Data).

- (11) Registreringsnummer
- (15) Registreringsdato
- (18) Dato som registreringen gjelder til
- (21) Søknadsnummer
- (22) Inngivelsesdato
- (24) Løpedag
- (30) Prioritetsopplysninger
- (43) Allment tilgjengelig dato
- (51) Klasse
- (54) Produkt
- (55) Avbildning(er)
- (72) Designer
- (73) Innehaver
- (74) Fullmektig

## Registrerte design

I henhold til designloven § 18 første ledd i.f. kunngjøres i dag følgende registrerte design.

Det kan fremsettes krav om at designregistreringen helt eller delvis skal oppheves, jf. designloven §§ 25 flg. og designforskriften §§ 26 flg.

Designregistreringen gjelder for den eller de periodene på fem år som søknaden er innlevert for, regnet fra søknadsdagen. Registreringen kan fornyes, jf. designloven §§ 23 og 24. Maksimal beskyttelsestid er 25 år. For reservedeler, se unntaket i designloven § 23 annet ledd.

(11)	<b>Reg.nr.:</b>	<b>082915</b>
(21)	<b>Søkn.nr.:</b>	20100481
(22)	<b>Inngitt:</b>	2010.09.29
(24)	<b>Løpedag:</b>	2010.09.29
(43)	<b>Allm. tilgj.:</b>	2011.03.29
(15)	<b>Registrert:</b>	2011.04.18
(45)	<b>Kunngjort:</b>	2011.05.16
(18)	<b>Reg. gjelder til:</b>	2015.09.29
(74)	<b>Fullmektig:</b>	Onsagers AS, Postboks 6963 St Olavs Plass, 0130 OSLO
(73)	<b>Innehaver:</b>	Ringnes AS, Postboks 7152 Majorstuen, 0307 OSLO

### Design 1

(54)	<b>Produkt:</b>	Flaske
(51)	<b>Klasse:</b>	09-01
(72)	<b>Designer:</b>	Martin Otto Fougner, Tulinsgate 6, 0166 OSLO Jørgen Leirdal, Tulinsgate 6, 0166 OSLO
(55)	<b>Designavbildninger:</b>	



(11)	<b>Reg.nr.:</b>	<b>082916</b>
(21)	<b>Søkn.nr.:</b>	20110059
(22)	<b>Inngitt:</b>	2011.02.01
(24)	<b>Løpedag:</b>	2011.02.01
(43)	<b>Allm. tilgj.:</b>	2011.04.18
(15)	<b>Registrert:</b>	2011.04.18
(45)	<b>Kunngjort:</b>	2011.05.16
(18)	<b>Reg. gjelder til:</b>	2016.02.01
(74)	<b>Fullmektig:</b>	Acapo AS, Postboks 1880 Nordnes, 5817 BERGEN
(73)	<b>Innehaver:</b>	Granberg AS, Innbjoa, 5584 BJOA

**Design 1**

(54)	<b>Produkt:</b>	Ornament for hanske
(51)	<b>Klasse:</b>	32-00
(72)	<b>Designer:</b>	Håkon Birkeland, Ørpetveitsvegen 238, 5534 HAUGESUND
(55)	<b>Designavbildninger:</b>	



1.1

(11)	<b>Reg.nr.:</b>	<b>082917</b>
(21)	<b>Søkn.nr.:</b>	20100739
(22)	<b>Inngitt:</b>	2010.12.17
(24)	<b>Løpedag:</b>	2010.12.17
(43)	<b>Allm. tilgj.:</b>	2010.12.30
(15)	<b>Registrert:</b>	2011.04.18
(45)	<b>Kunngjort:</b>	2011.05.16
(18)	<b>Reg. gjelder til:</b>	2015.12.17
(74)	<b>Fullmektig:</b>	Onsagers AS, Postboks 6963 St Olavs Plass, 0130 OSLO
(73)	<b>Innehaver:</b>	Mars Inc, 6885 Elm Street, VA22101-3883 MCLEAN, United States of America (US)
(50)	<b>Anmerkninger:</b>	Designen er i farger.

**Design 1**

(54)	<b>Produkt:</b>	Typografisk skrifttype
(51)	<b>Klasse:</b>	18-03
(72)	<b>Designer:</b>	Stephan Pantel, Bahrenfelder Chaussee 49, 22761 HAMBURG, Germany (DE) Hubert Jocham, Bahrenfelder Chaussee 49, 22761 HAMBURG, Germany (DE)
(30)	<b>Prioritet:</b>	2010.06.30, EM, 001222608
(50)	<b>Anmerkning:</b>	Designen er i farger
(55)	<b>Designavbildninger:</b>	

**ABCDEFGHIJKLMNO P Q**  
**RSTUVWXYZ ,;:!?**  
**abcdefghijklmnopqrsß**  
**tuvwxyz 1234567890**  
**\$&¥¢£/+--**

1.1

**THE QUICK BROWN FOX JUMPED OVER THE LAZY DOG**  
**SIXTY ZIPPERS WERE QUICKLY PICKED FROM THE WOVEN JUTE BAG**  
**FIVE QUACKING ZEPHYRS JOLT MY WAX BED**  
**FEW BLACK TAXIS DRIVE UP MAJOR ROADS ON QUIET HAZY NIGHTS**  
**ALL QUESTIONS ASKED BY FIVE WATCH EXPERTS AMAZED THE JUDGE**

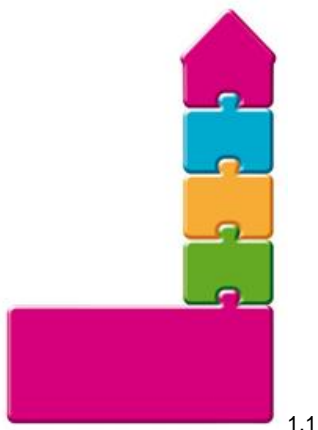
**the quick brown fox jumped over the lazy dog**  
**sixty zippers were quickly picked from the woven jute bag**  
**five quacking zephyrs jolt my wax bed**  
**few black taxis drive up major roads on quiet hazy nights**  
**all questions asked by five watch experts amazed the judge**

1.2

(11)	<b>Reg.nr.:</b>	<b>082918</b>
(21)	<b>Søkn.nr.:</b>	20110077
(22)	<b>Inngitt:</b>	2011.02.09
(24)	<b>Løpedag:</b>	2011.02.09
(43)	<b>Allm. tilgj.:</b>	2011.02.09
(15)	<b>Registrert:</b>	2011.04.18
(45)	<b>Kunngjort:</b>	2011.05.16
(18)	<b>Reg. gjelder til:</b>	2016.02.09
(74)	<b>Fullmektig:</b>	Zacco Norway AS, Postboks 2003 Vika, 0125 OSLO
(73)	<b>Innehaver:</b>	Société des Produits Nestlé SA, 1800 VEVEY, Switzerland (CH)
(50)	<b>Anmerkninger:</b>	Designene er i farger Registreringen gjelder samregistrering

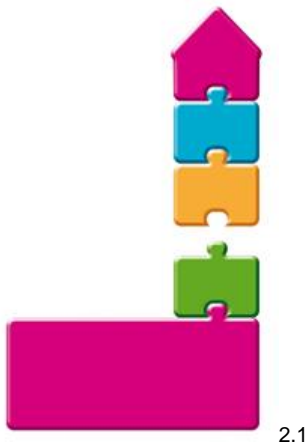
### Design 1

(54)	<b>Produkt:</b>	Trykksak
(51)	<b>Klasse:</b>	19-08
(72)	<b>Designer:</b>	Béatrice Mariotti, c/o Carré Noir 24 rue Salomon de Rothschild, 92288 SURESNES CEDEX, France (FR)
(30)	<b>Prioritet:</b>	2010.08.12, CH, 137249
(50)	<b>Anmerkning:</b>	Designen er i farger
(55)	<b>Designavbildninger:</b>	



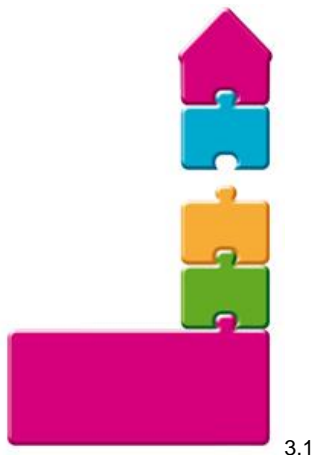
### Design 2

(54)	<b>Produkt:</b>	Trykksak
(51)	<b>Klasse:</b>	19-08
(72)	<b>Designer:</b>	Béatrice Mariotti, c/o Carré Noir 24 rue Salomon de Rothschild, 92288 SURESNES CEDEX, France (FR)
(30)	<b>Prioritet:</b>	2010.08.12, CH, 137249
(50)	<b>Anmerkning:</b>	Designen er i farger
(55)	<b>Designavbildninger:</b>	

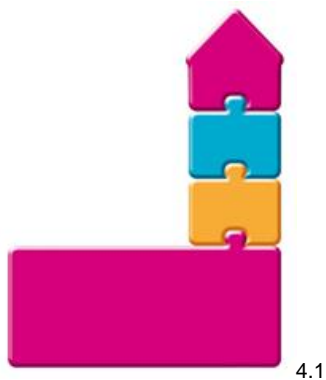


**Design 3**

(54)	<b>Produkt:</b>	Trykksak
(51)	<b>Klasse:</b>	19-08
(72)	<b>Designer:</b>	Béatrice Mariotti, c/o Carré Noir 24 rue Salomon de Rothschild, 92288 SURESNES CEDEX, France (FR)
(30)	<b>Prioritet:</b>	2010.08.12, CH, 137249
(50)	<b>Anmerkning:</b>	Designen er i farger
(55)	<b>Designavbildninger:</b>	

**Design 4**

(54)	<b>Produkt:</b>	Trykksak
(51)	<b>Klasse:</b>	19-08
(72)	<b>Designer:</b>	Béatrice Mariotti, c/o Carré Noir 24 rue Salomon de Rothschild, 92288 SURESNES CEDEX, France (FR)
(30)	<b>Prioritet:</b>	2010.08.12, CH, 137249
(50)	<b>Anmerkning:</b>	Designen er i farger
(55)	<b>Designavbildninger:</b>	



**Design 5**

- (54) **Produkt:** Trykksak  
(51) **Klasse:** 19-08  
(72) **Designer:** Béatrice Mariotti, c/o Carré Noir 24 rue Salomon de Rothschild, 92288 SURESNES CEDEX, France (FR)  
(30) **Prioritet:** 2010.08.12, CH, 137249  
(50) **Anmerkning:** Designen er i farger  
(55) **Designavbildninger:**



5.1

**Design 6**

- (54) **Produkt:** Trykksak  
(51) **Klasse:** 19-08  
(72) **Designer:** Béatrice Mariotti, c/o Carré Noir 24 rue Salomon de Rothschild, 92288 SURESNES CEDEX, France (FR)  
(30) **Prioritet:** 2010.08.12, CH, 137249  
(50) **Anmerkning:** Designen er i farger  
(55) **Designavbildninger:**



6.1



**Design 7**

- (54) **Produkt:** Trykksak  
(51) **Klasse:** 19-08  
(72) **Designer:** Béatrice Mariotti, c/o Carré Noir 24 rue Salomon de Rothschild, 92288 SURESNES CEDEX, France (FR)  
(30) **Prioritet:** 2010.08.12, CH, 137249  
(50) **Anmerkning:** Designen er i farger  
(55) **Designavbildninger:**



7.1

**Design 8**

- (54) **Produkt:** Trykksak  
(51) **Klasse:** 19-08  
(72) **Designer:** Béatrice Mariotti, c/o Carré Noir 24 rue Salomon de Rothschild, 92288 SURESNES CEDEX, France (FR)  
(30) **Prioritet:** 2010.08.12, CH, 137249  
(50) **Anmerkning:** Designen er i farger  
(55) **Designavbildninger:**



8.1

**Design 9**

- (54) **Produkt:** Trykksak  
(51) **Klasse:** 19-08  
(72) **Designer:** Béatrice Mariotti, c/o Carré Noir 24 rue Salomon de Rothschild, 92288 SURESNES CEDEX, France (FR)  
(30) **Prioritet:** 2010.08.12, CH, 137249  
(50) **Anmerkning:** Designen er i farger  
(55) **Designavbildninger:**



9.1

**Design 10**

(54)	<b>Produkt:</b>	Trykksak
(51)	<b>Klasse:</b>	19-08
(72)	<b>Designer:</b>	Béatrice Mariotti, c/o Carré Noir 24 rue Salomon de Rothschild, 92288 SURESNES CEDEX, France (FR)
(30)	<b>Prioritet:</b>	2010.08.12, CH, 137249
(50)	<b>Anmerkning:</b>	Designen er i farger
(55)	<b>Designavbildninger:</b>	



10.1

**Design 11**

(54)	<b>Produkt:</b>	Trykksak
(51)	<b>Klasse:</b>	19-08
(72)	<b>Designer:</b>	Béatrice Mariotti, c/o Carré Noir 24 rue Salomon de Rothschild, 92288 SURESNES CEDEX, France (FR)
(30)	<b>Prioritet:</b>	2010.08.12, CH, 137249
(50)	<b>Anmerkning:</b>	Designen er i farger
(55)	<b>Designavbildninger:</b>	



11.1

**Design 12**

(54)	<b>Produkt:</b>	Trykksak
(51)	<b>Klasse:</b>	19-08
(72)	<b>Designer:</b>	Béatrice Mariotti, c/o Carré Noir 24 rue Salomon de Rothschild, 92288 SURESNES CEDEX, France (FR)
(30)	<b>Prioritet:</b>	2010.08.12, CH, 137249
(50)	<b>Anmerkning:</b>	Designen er i farger
(55)	<b>Designavbildninger:</b>	



12.1

**Design 13**

(54)	<b>Produkt:</b>	Trykksak
(51)	<b>Klasse:</b>	19-08
(72)	<b>Designer:</b>	Béatrice Mariotti, c/o Carré Noir 24 rue Salomon de Rothschild, 92288 SURESNES CEDEX, France (FR)
(30)	<b>Prioritet:</b>	2010.08.12, CH, 137249
(50)	<b>Anmerkning:</b>	Designen er i farger
(55)	<b>Designavbildninger:</b>	



13.1

**Design 14**

(54)	<b>Produkt:</b>	Trykksak
(51)	<b>Klasse:</b>	19-08
(72)	<b>Designer:</b>	Béatrice Mariotti, c/o Carré Noir 24 rue Salomon de Rothschild, 92288 SURESNES CEDEX, France (FR)
(30)	<b>Prioritet:</b>	2010.08.12, CH, 137249
(50)	<b>Anmerkning:</b>	Designen er i farger
(55)	<b>Designavbildninger:</b>	



14.1

**Design 15**

(54)	<b>Produkt:</b>	Trykksak
(51)	<b>Klasse:</b>	19-08
(72)	<b>Designer:</b>	Béatrice Mariotti, c/o Carré Noir 24 rue Salomon de Rothschild, 92288 SURESNES CEDEX, France (FR)
(30)	<b>Prioritet:</b>	2010.08.12, CH, 137249
(50)	<b>Anmerkning:</b>	Designen er i farger
(55)	<b>Designavbildninger:</b>	



15.1

**Design 16**

- (54) **Produkt:** Trykksak  
(51) **Klasse:** 19-08  
(72) **Designer:** Béatrice Mariotti, c/o Carré Noir 24 rue Salomon de Rothschild, 92288 SURESNES CEDEX, France (FR)  
(30) **Prioritet:** 2010.08.12, CH, 137249  
(50) **Anmerkning:** Designen er i farger  
(55) **Designavbildninger:**



16.1

**Design 17**

- (54) **Produkt:** Trykksak  
(51) **Klasse:** 19-08  
(72) **Designer:** Béatrice Mariotti, c/o Carré Noir 24 rue Salomon de Rothschild, 92288 SURESNES CEDEX, France (FR)  
(30) **Prioritet:** 2010.08.12, CH, 137249  
(50) **Anmerkning:** Designen er i farger  
(55) **Designavbildninger:**



17.1

**Design 18**

- (54) **Produkt:** Trykksak  
(51) **Klasse:** 19-08  
(72) **Designer:** Béatrice Mariotti, c/o Carré Noir 24 rue Salomon de Rothschild, 92288 SURESNES CEDEX, France (FR)  
(30) **Prioritet:** 2010.08.12, CH, 137249  
(50) **Anmerkning:** Designen er i farger  
(55) **Designavbildninger:**

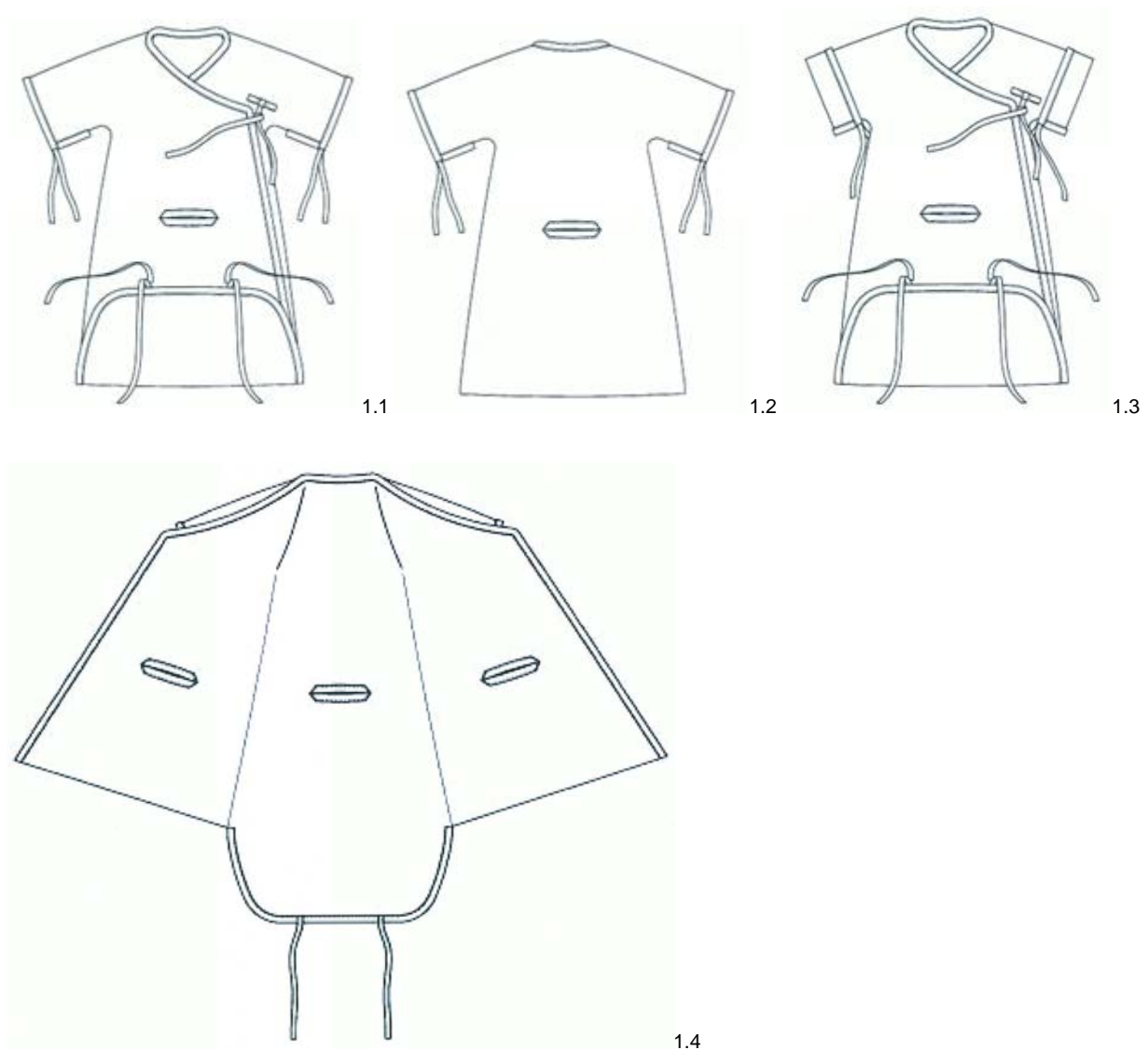


18.1

(11)	<b>Reg.nr.:</b>	<b>082919</b>
(21)	<b>Søkn.nr.:</b>	20110079
(22)	<b>Inngitt:</b>	2011.02.10
(24)	<b>Løpedag:</b>	2011.02.10
(43)	<b>Allm. tilgj.:</b>	2011.04.19
(15)	<b>Registrert:</b>	2011.04.19
(45)	<b>Kunngjort:</b>	2011.05.16
(18)	<b>Reg. gjelder til:</b>	2016.02.10
(74)	<b>Fullmektig:</b>	Tandbergs Patentkontor AS, Postboks 1570 Vika, 0118 OSLO
(73)	<b>Innehaver:</b>	Le Moulin Vert Association Loi 1901, 19 rue Saulnier, 75009 PARIS, France (FR)

**Design 1**

(54)	<b>Produkt:</b>	Klesplagg for nyfødte barn
(51)	<b>Klasse:</b>	02-02
(72)	<b>Designer:</b>	Cécile Reusse, 4 avenue La Fontaine, 95600 EAUBONNE, France (FR)
(55)	<b>Designavbildninger:</b>	



(11)	<b>Reg.nr.:</b>	<b>082920</b>
(21)	<b>Søkn.nr.:</b>	20110064
(22)	<b>Inngitt:</b>	2011.02.03
(24)	<b>Løpedag:</b>	2011.02.03
(43)	<b>Allm. tilgj.:</b>	2011.03.28
(15)	<b>Registrert:</b>	2011.04.20
(45)	<b>Kunngjort:</b>	2011.05.16
(18)	<b>Reg. gjelder til:</b>	2016.02.03
(74)	<b>Fullmektig:</b>	Acapo AS, Postboks 1880 Nordnes, 5817 BERGEN
(73)	<b>Innehaver:</b>	Gridit Oy, Tehdaskatu 6, 24100 SALO, Finland (FI)
(50)	<b>Anmerkninger:</b>	Designene er i farger. Registreringen gjelder samregistrering. Det er foretatt supplerende undersøkelse

### Design 1

(54)	<b>Produkt:</b>	Logo/grafisk design
(51)	<b>Klasse:</b>	32-00
(72)	<b>Designer:</b>	Kari Vuorinen, Sinebrychoffinkatu 11, 00120 HELSINGFORS, Finland (FI)
(30)	<b>Prioritet:</b>	2010.09.28, EM, 001760505
(50)	<b>Anmerkning:</b>	Designen er i farger. Det er foretatt supplerende undersøkelse.
(55)	<b>Designavbildninger:</b>	



1.1

### Design 2

(54)	<b>Produkt:</b>	Logo/grafisk design
(51)	<b>Klasse:</b>	32-00
(72)	<b>Designer:</b>	Kari Vuorinen, Sinebrychoffinkatu 11, 00120 HELSINGFORS, Finland (FI)
(30)	<b>Prioritet:</b>	2010.09.28, EM, 001760505
(50)	<b>Anmerkning:</b>	Designen er i farger. Det er foretatt supplerende undersøkelse.
(55)	<b>Designavbildninger:</b>	

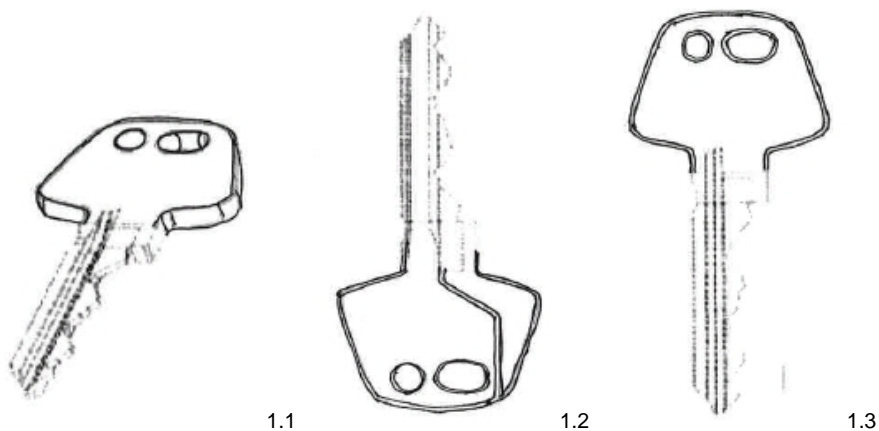


2.1

(11)	<b>Reg.nr.:</b>	<b>082921</b>
(21)	<b>Søkn.nr.:</b>	20100513
(22)	<b>Inngitt:</b>	2010.10.12
(24)	<b>Løpedag:</b>	2010.10.12
(43)	<b>Allm. tilgj.:</b>	2011.04.12
(15)	<b>Registrert:</b>	2011.04.20
(45)	<b>Kunngjort:</b>	2011.05.16
(18)	<b>Reg. gjelder til:</b>	2015.10.12
(74)	<b>Fullmektig:</b>	Oslo Patentkontor AS, Postboks 7007 Majorstua , 0306 OSLO
(73)	<b>Innehaver:</b>	TrioVing AS, Postboks 510, 1522 MOSS
(50)	<b>Anmerkninger:</b>	Registreringen gjelder samregistrering.

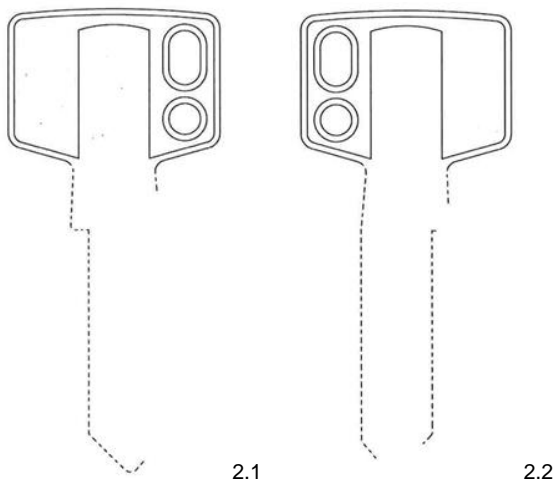
### Design 1

(54)	<b>Produkt:</b>	Nøkkelhode
(51)	<b>Klasse:</b>	08-07
(72)	<b>Designer:</b>	Mona Arnesen, Postboks 510, 1522 MOSS
(55)	<b>Designavbildninger:</b>	



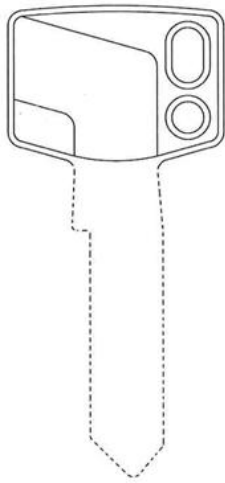
### Design 2

(54)	<b>Produkt:</b>	Nøkkelhode
(51)	<b>Klasse:</b>	08-07
(72)	<b>Designer:</b>	Mona Arnesen, Postboks 510, 1522 MOSS
(55)	<b>Designavbildninger:</b>	

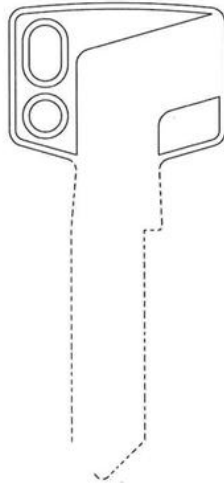


**Design 3**

(54) **Produkt:** Nøkkelhode  
(51) **Klasse:** 08-07  
(72) **Designer:** Fred Seierland, c/o TrioVing AS Postboks 510, 1522 MOSS  
(55) **Designavbildninger:**



3.1



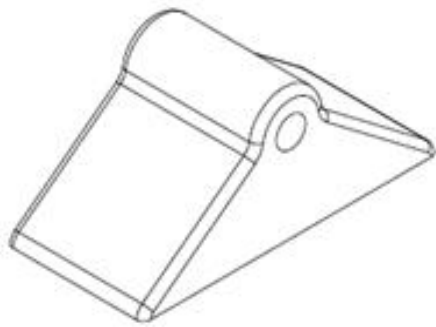
3.2



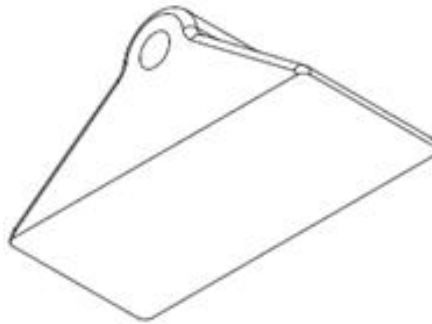
(11)	<b>Reg.nr.:</b>	<b>082922</b>
(21)	<b>Søkn.nr.:</b>	20110022
(22)	<b>Inngitt:</b>	2011.01.21
(24)	<b>Løpedag:</b>	2011.01.21
(43)	<b>Allm. tilgj.:</b>	2011.04.20
(15)	<b>Registrert:</b>	2011.04.20
(45)	<b>Kunngjort:</b>	2011.05.16
(18)	<b>Reg. gjelder til:</b>	2016.01.21
(74)	<b>Fullmektig:</b>	Curo AS, Industriveien 53, 7080 HEIMDAL
(73)	<b>Innehaber:</b>	Ørsta Marina Systems AS, Strandgata 59, 6150 ØRSTA

**Design 1**

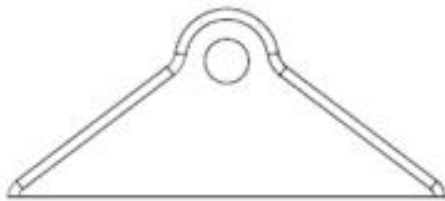
(54)	<b>Produkt:</b>	Glidekloss for marinaanlegg
(51)	<b>Klasse:</b>	25-03
(72)	<b>Designern:</b>	Roy Lennart Almestad, Eineveien 7, 6150 ØRSTA Bård Rune Kvalsund, Lisjebøveien 17, 6091 FOSNAVÅG
(55)	<b>Designavbildninger:</b>	



1.1



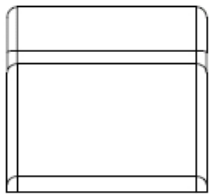
1.2



1.3



1.4

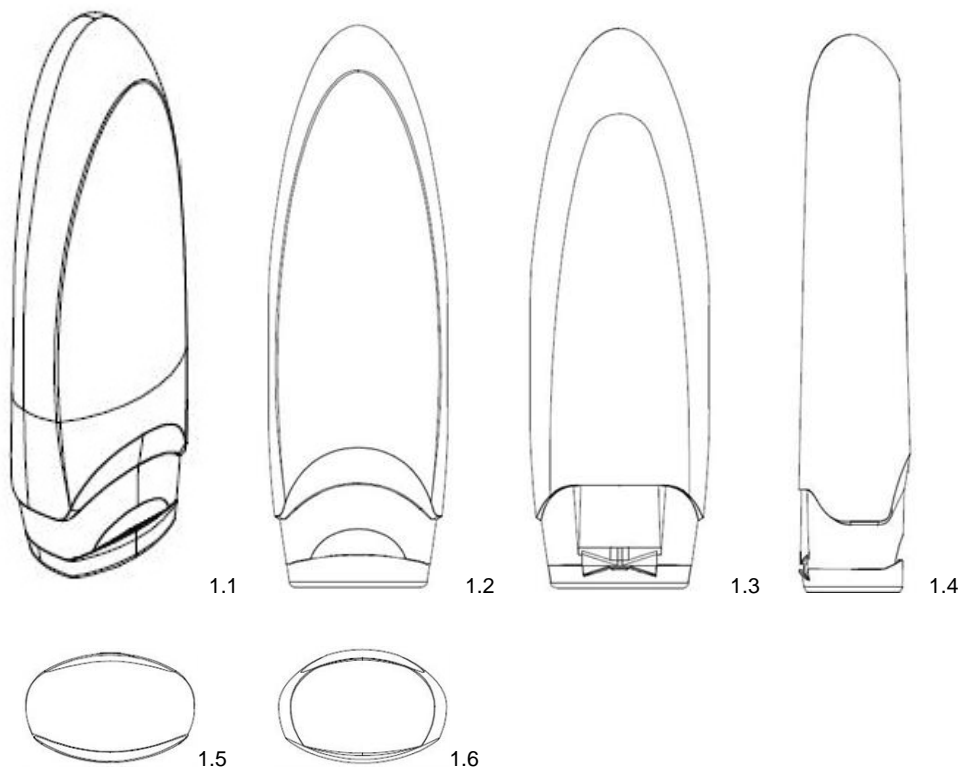


1.5

(11)	<b>Reg.nr.:</b>	<b>082923</b>
(21)	<b>Søkn.nr.:</b>	20100622
(22)	<b>Inngitt:</b>	2010.11.02
(24)	<b>Løpedag:</b>	2010.11.02
(43)	<b>Allm. tilgj.:</b>	2011.03.16
(15)	<b>Registrert:</b>	2011.04.20
(45)	<b>Kunngjort:</b>	2011.05.16
(18)	<b>Reg. gjelder til:</b>	2015.11.02
(74)	<b>Fullmektig:</b>	Zacco Norway AS, Postboks 2003 Vika, 0125 OSLO
(73)	<b>Innehaver:</b>	The Boots Company Plc, NG23AA NOTTINGHAM, United Kingdom (GB)
(50)	<b>Anmerkninger:</b>	Registreringen gjelder samregistrering.

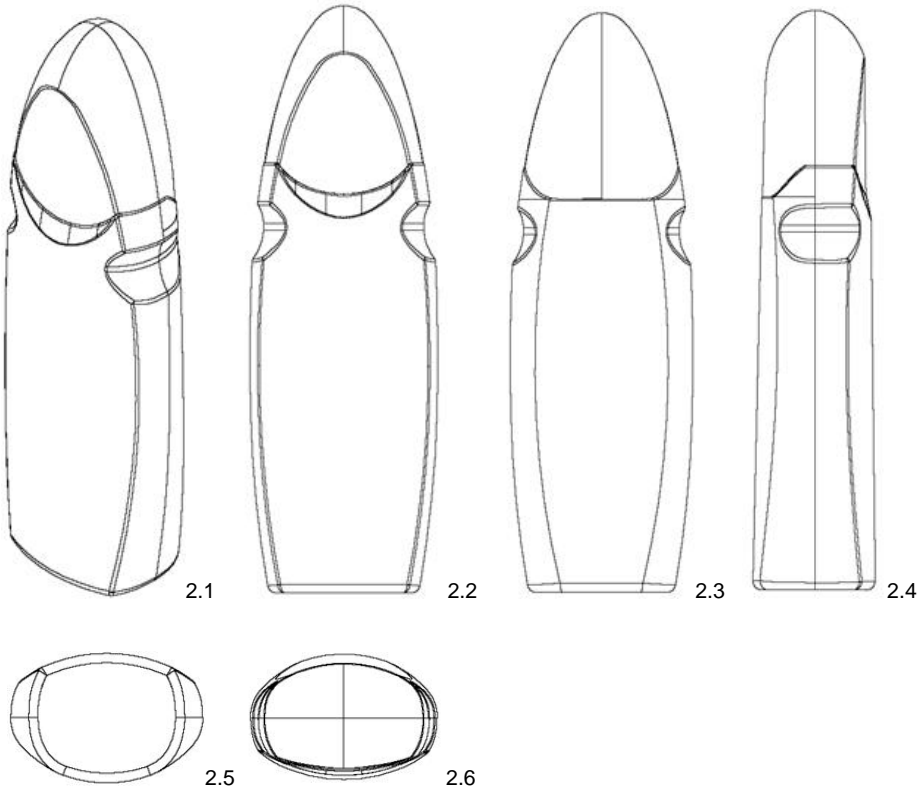
### Design 1

(54)	<b>Produkt:</b>	Hodestående flaske
(51)	<b>Klasse:</b>	09-01
(72)	<b>Designer:</b>	Jones Knowles Ritchie Ltd, 128 Albert Street, NW17NE LONDON, United Kingdom (GB)
(30)	<b>Prioritet:</b>	2010.09.16, EM, 001234991
(55)	<b>Designavbildninger:</b>	



**Design 2**

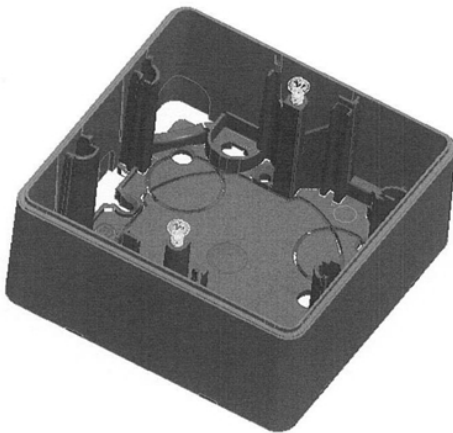
(54) **Produkt:** Sprayflaske  
(51) **Klasse:** 09-01  
(72) **Designer:** Jones Knowles Ritchie Ltd, 128 Albert Street, NW17NE LONDON, United Kingdom (GB)  
(30) **Prioritet:** 2010.09.16, EM, 001234991  
(55) **Designavbildninger:**



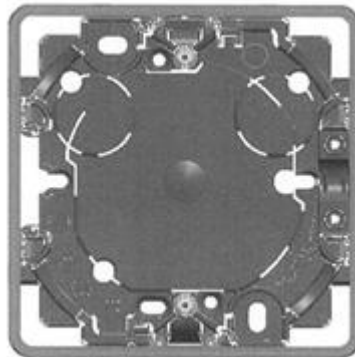
(11)	<b>Reg.nr.:</b>	<b>082924</b>
(21)	<b>Søkn.nr.:</b>	20100462
(22)	<b>Inngitt:</b>	2010.09.16
(24)	<b>Løpedag:</b>	2010.09.16
(43)	<b>Allm. tilgj.:</b>	2010.09.16
(15)	<b>Registrert:</b>	2011.04.26
(45)	<b>Kunngjort:</b>	2011.05.16
(18)	<b>Reg. gjelder til:</b>	2015.09.16
(74)	<b>Fullmektig:</b>	Schneider Electric Danmark A/S, v/Chéri Rehøj, Industriparken 32, 2750 BALLERUP, Denmark (DK)
(73)	<b>Innehaver:</b>	Schneider Electric Danmark A/S, Industriparken 32, 2750 BALLERUP, Denmark (DK)
(50)	<b>Anmerkninger:</b>	Registreringen gjelder samregistrering.

### Design 1

(54)	<b>Produkt:</b>	Kappe for stikkontakt for montering på vegg
(51)	<b>Klasse:</b>	13-03
(72)	<b>Designer:</b>	Mikko Matiskainen, Norrahaantie 11, 07970 RUOSTSINPYHTAA, Finland (FI)
(55)	<b>Designavbildninger:</b>	



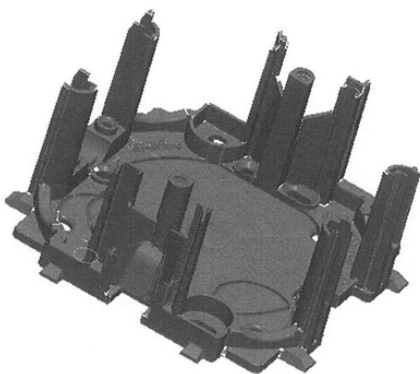
1.1



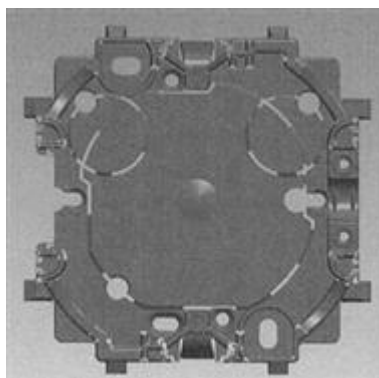
1.2

### Design 2

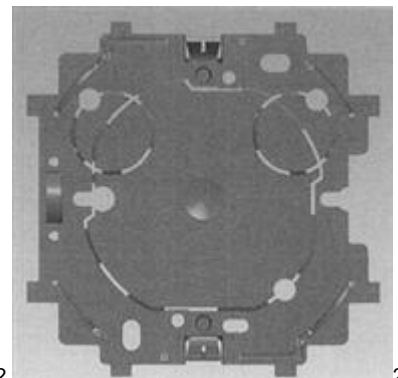
(54)	<b>Produkt:</b>	Del til kappe for stikkontakt for montering på vegg
(51)	<b>Klasse:</b>	13-03
(72)	<b>Designer:</b>	Mikko Matiskainen, Norrahaantie 11, 07970 RUOSTSINPYHTAA, Finland (FI)
(55)	<b>Designavbildninger:</b>	



2.1



2.2



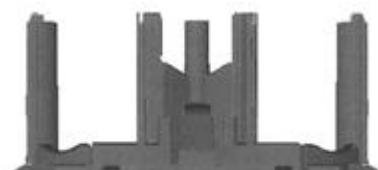
2.3



2.4



2.5

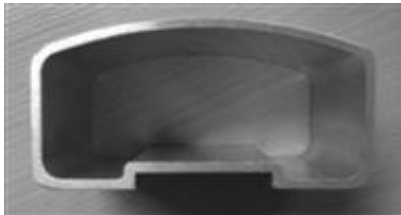


2.6

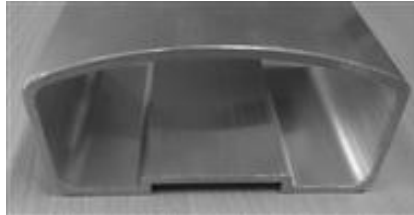
- (11) **Reg.nr.:** 082925  
(21) **Søkn.nr.:** 20110019  
(22) **Inngitt:** 2011.01.17  
(24) **Løpedag:** 2011.01.17  
(43) **Allm. tilgj.:** 2011.01.17  
(15) **Registrert:** 2011.04.26  
(45) **Kunngjort:** 2011.05.16  
(18) **Reg. gjelder til:** 2016.01.17  
(73) **Innehaver:** K THORBERGSEN MEKANISKE AS, Ytterstad, 8294 HAMARØY  
(50) **Anmerkninger:** Registreringen gjelder samregistrering.

### Design 1

- (54) **Produkt:** Profilert handlist/handløper for trapper, gelender og gangbaner  
(51) **Klasse:** 25-02  
25-04  
(72) **Designer:** Knut-Arne Thorbergsen, Ytterstad, 8294 HAMARØY  
(55) **Designavbildninger:**



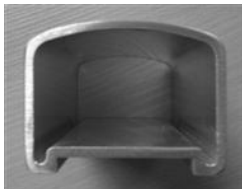
1.1



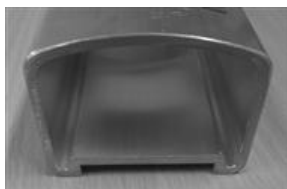
1.2

### Design 2

- (54) **Produkt:** Profilert handlist/handløper for trapper, gelender og gangbaner  
(51) **Klasse:** 25-02  
25-04  
(72) **Designer:** Knut-Arne Thorbergsen, Ytterstad, 8294 HAMARØY  
(55) **Designavbildninger:**



2.1



2.2

## Internasjonale designregistreringer

(11)	<b>Reg.nr.:</b>	<b>DM/074043</b>
(21)	<b>Søkn.nr.:</b>	20100564
(22)	<b>Inngitt:</b>	2010.07.27
(24)	<b>Løpedag:</b>	2010.07.27
(43)	<b>Allm. tilgj.:</b>	2011.01.31
(15)	<b>Registrert:</b>	2010.07.27
(45)	<b>Kunngjort:</b>	2011.05.16
(18)	<b>Reg. gjelder til:</b>	2015.07.27
(73)	<b>Innehaver:</b>	Koninklijke Philips Electronics NV, Groenewoudseweg 1, 5621BA EINDHOVEN, Netherlands (NL)

## Design 1

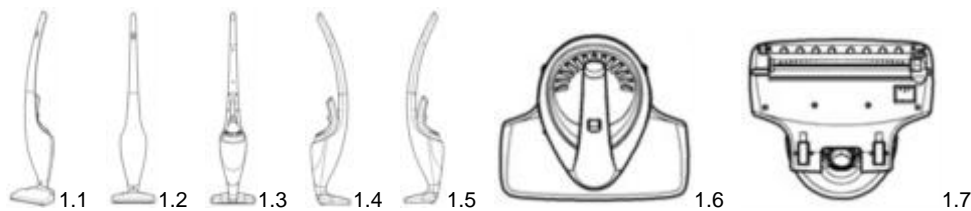
(54)	<b>Produkt:</b>	Speaker
(51)	<b>Klasse:</b>	14-01
(72)	<b>Designer:</b>	Charlie Bolton, Flat 4a front, 10 Princes Terrace, Princes Court CENTRAL, HONG KONG, China (CN)
(30)	<b>Prioritet:</b>	2010.02.01, EM, 001664020
(55)	<b>Designavbildninger:</b>	



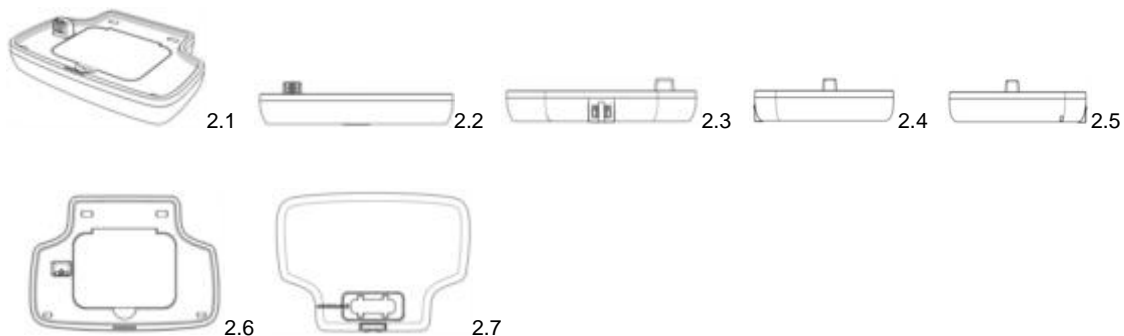
(11)	<b>Reg.nr.:</b>	<b>DM/074058</b>
(21)	<b>Søkn.nr.:</b>	20100569
(22)	<b>Inngitt:</b>	2010.08.02
(24)	<b>Løpedag:</b>	2010.08.02
(43)	<b>Allm. tilgj.:</b>	2011.02.28
(15)	<b>Registrert:</b>	2010.08.02
(45)	<b>Kunngjort:</b>	2011.05.16
(18)	<b>Reg. gjelder til:</b>	2015.08.02
(73)	<b>Innehaver:</b>	Koninklijke Philips Electronics NV, Groenewoudseweg 1, 5621BA EINDHOVEN, Netherlands (NL)
(50)	<b>Anmerkninger:</b>	Registreringen gjelder samregistrering.

**Design 1**

(54)	<b>Produkt:</b>	Vacuum cleaner
(51)	<b>Klasse:</b>	15-05
(72)	<b>Designer:</b>	Salvatore Primo, Keizersgracht 398, 1016GB AMSTERDAM, Netherlands (NL) Lloyd Michael Spencer, Jacob van Lennepstraat 275D, 1053JG AMSTERDAM, Netherlands (NL) Guy Anthony Brown, Cas Oorhuyskade 150, 1087BB AMSTERDAM, Netherlands (NL)
(30)	<b>Prioritet:</b>	2010.02.02, EM, 001664459
(55)	<b>Designavbildninger:</b>	

**Design 2**

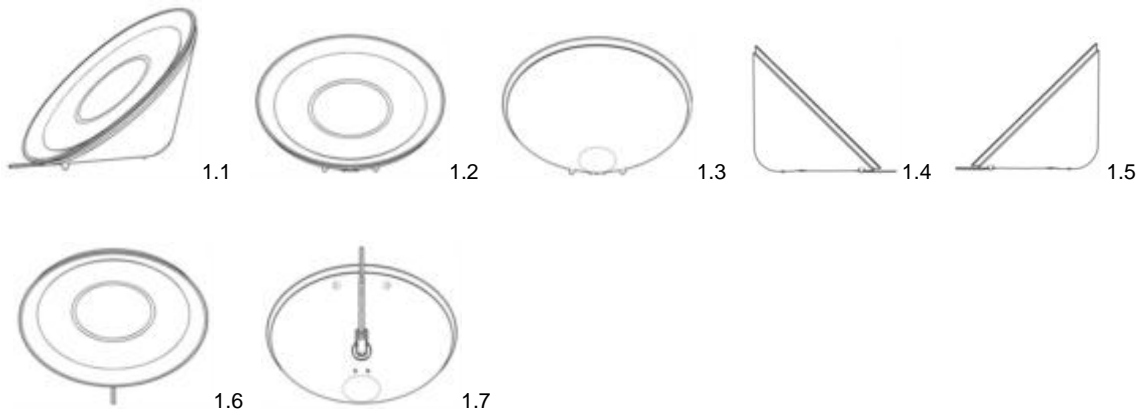
(54)	<b>Produkt:</b>	Charge base for vacuum cleaner
(51)	<b>Klasse:</b>	15-05
(72)	<b>Designer:</b>	Salvatore Primo, Keizersgracht 398, 1016GB AMSTERDAM, Netherlands (NL) Lloyd Michael Spencer, Jacob van Lennepstraat 275D, 1053JG AMSTERDAM, Netherlands (NL) Guy Anthony Brown, Cas Oorhuyskade 150, 1087BB AMSTERDAM, Netherlands (NL)
(30)	<b>Prioritet:</b>	2010.02.02, EM, 001664459
(55)	<b>Designavbildninger:</b>	



(11) **Reg.nr.:** DM/074070  
(21) **Søkn.nr.:** 20100570  
(22) **Inngitt:** 2010.08.09  
(24) **Løpedag:** 2010.08.09  
(43) **Allm. tilgj.:** 2011.02.28  
(15) **Registrert:** 2010.08.09  
(45) **Kunngjort:** 2011.05.16  
(18) **Reg. gjelder til:** 2015.08.09  
(73) **Innehaver:** Koninklijke Philips Electronics NV, Groenewoudseweg 1, 5621BA EINDHOVEN, Netherlands (NL)

### Design 1

(54) **Produkt:** Lamp  
(51) **Klasse:** 26-05  
(72) **Designer:** Davy Maria Wilibrordus Schaeken, Korfvlechterwei 74a, 5551SV DOMMELEN, Netherlands (NL)  
(30) **Prioritet:** 2010.02.09, EM, 001667551  
(55) **Designavbildninger:**





- (11) **Reg.nr.:** DM/074223  
(21) **Søkn.nr.:** 20100595  
(22) **Inngitt:** 2010.08.20  
(24) **Løpedag:** 2010.08.20  
(43) **Allm. tilgj.:** 2010.10.31  
(15) **Registrert:** 2010.08.20  
(45) **Kunngjort:** 2011.05.16  
(18) **Reg. gjelder til:** 2015.08.20  
(73) **Innehaber:** Giorgetti SpA, Via Manzoni, 20, 20036 MEDA, Italy (IT)  
(50) **Anmerkninger:** Registreringen gjelder samregistrering.

### Design 1

- (54) **Produkt:** Armchairs  
(51) **Klasse:** 06-01  
(72) **Designer:** Carlo Giorgetti, Viale Francia, 31, 20036 MEDA MB, Italy (IT)  
Massimo Scolari, Castello, 2720 VENEZIA VE, Italy (IT)  
(30) **Prioritet:** 2010.03.06, EM, 001678509  
(55) **Designavbildninger:**



1.1



1.2



1.3

### Design 2

- (54) **Produkt:** Armchairs  
(51) **Klasse:** 06-01  
(72) **Designer:** Carlo Giorgetti, Viale Francia, 31, 20036 MEDA MB, Italy (IT)  
Massimo Scolari, Castello, 2720 VENEZIA VE, Italy (IT)  
(30) **Prioritet:** 2010.03.06, EM, 001678509  
(55) **Designavbildninger:**



2.1



2.2

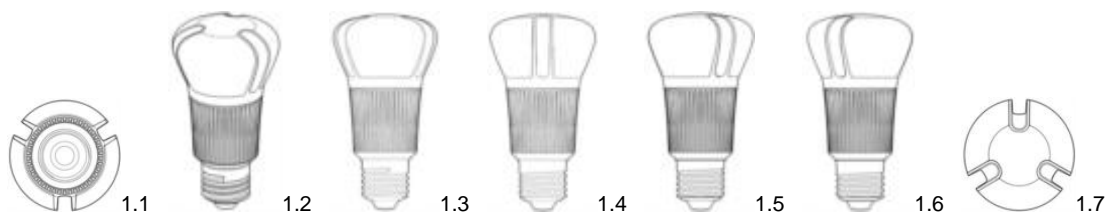


2.3

(11)	<b>Reg.nr.:</b>	<b>DM/074504</b>
(21)	<b>Søkn.nr.:</b>	20100703
(22)	<b>Inngitt:</b>	2010.09.29
(24)	<b>Løpedag:</b>	2010.09.29
(43)	<b>Allm. tilgj.:</b>	2011.03.31
(15)	<b>Registrert:</b>	2010.09.29
(45)	<b>Kunngjort:</b>	2011.05.16
(18)	<b>Reg. gjelder til:</b>	2015.09.29
(73)	<b>Innehaver:</b>	Koninklijke Philips Electronics NV, Groenewoudseweg 1, 5621BA EINDHOVEN, Netherlands (NL)

**Design 1**

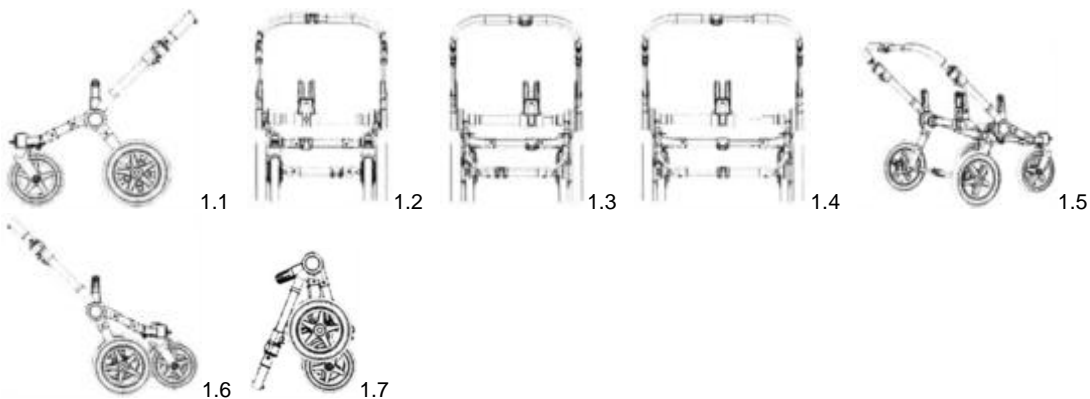
(54)	<b>Produkt:</b>	Light bulb
(51)	<b>Klasse:</b>	26-04
(72)	<b>Designer:</b>	Jin-Young Song, Flat 15/F, Tower 1, Sausalito, 1 Yuk Tai Street, Ma On Shan NEW TERRITORIES, HONG KONG, China (CN) Xiaoqing Duan, 601 room, No. 42, Pingnan No. 3 Village MINGHANG DISTRICT, SHANGHAI, China (CN) Vincent Stefan David Gielen, De Koppele 131, 5632LG EINDHOVEN, Netherlands (NL) Johannes Petrus Maria Ansems, Smeelakkers 7, 5096CH HULSEL, Netherlands (NL) Marcus Joannes van den Bosch, Graskarper 38, 5658GG EINDHOVEN, Netherlands (NL) Timothy Howard Rider, #16, 91 Fuxing Xi Lu, 200031 SHANGHAI, China (CN) Mo Shen, #126-402 GuMei West Road #316, Ming Hang District SHANGHAI, China (CN) Bao Wang, #126-402 GuMei West Road #316, Ming Hang District SHANGHAI, China (CN) Feng Ji, DongWu North Road 61, 3#606, Wuzhong District SUZHOU CITY, JIANGSU PROVINCE, China (CN)
(30)	<b>Prioritet:</b>	2010.04.08, EM, 001692187
(55)	<b>Designavbildninger:</b>	



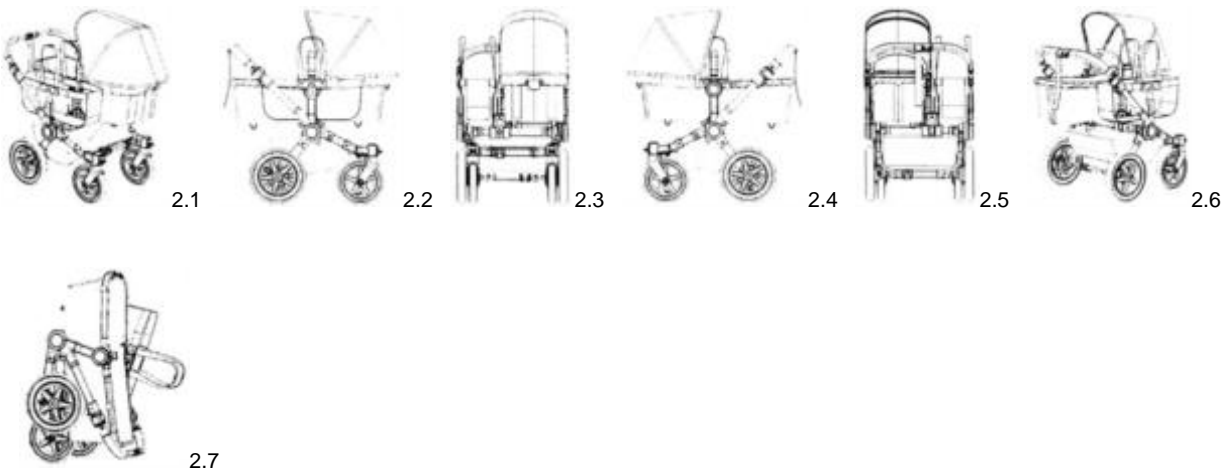
- (11) **Reg.nr.:** DM/074520  
 (21) **Søkn.nr.:** 20100705  
 (22) **Inngitt:** 2010.09.16  
 (24) **Løpedag:** 2010.09.16  
 (43) **Allm. tilgj.:** 2011.03.31  
 (15) **Registrert:** 2010.09.16  
 (45) **Kunngjort:** 2011.05.16  
 (18) **Reg. gjelder til:** 2015.09.16  
 (73) **Innehaber:** Royalty Bugaboo GmbH, Schmidgasse 3, 6300 ZUG, Switzerland (CH)  
 (50) **Anmerkninger:** Registreringen gjelder samregistrering.

**Design 1**

- (54) **Produkt:** Strollers  
 (51) **Klasse:** 12-12  
 (72) **Designer:** Max Barenbrug, Paasheuvelweg 29, 1105BG AMSTERDAM ZUIDOOST, Netherlands (NL)  
 (30) **Prioritet:** 2010.08.13, EM, 001229868  
 (55) **Designavbildninger:**

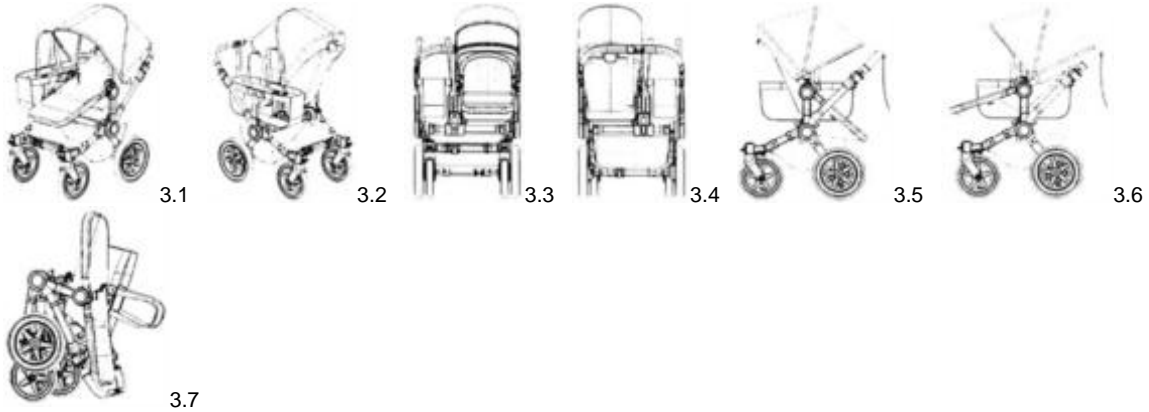
**Design 2**

- (54) **Produkt:** Strollers  
 (51) **Klasse:** 12-12  
 (72) **Designer:** Max Barenbrug, Paasheuvelweg 29, 1105BG AMSTERDAM ZUIDOOST, Netherlands (NL)  
 (30) **Prioritet:** 2010.08.13, EM, 001229868  
 (55) **Designavbildninger:**

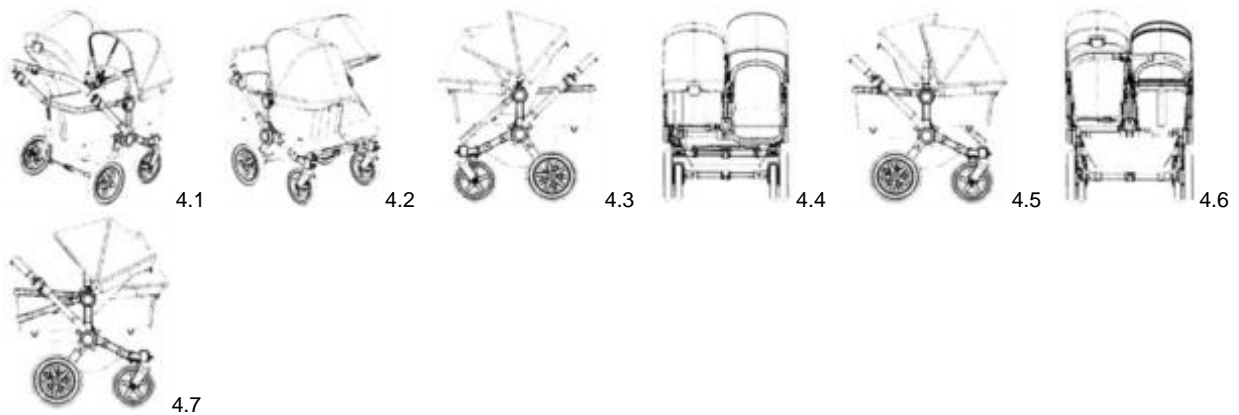


**Design 3**

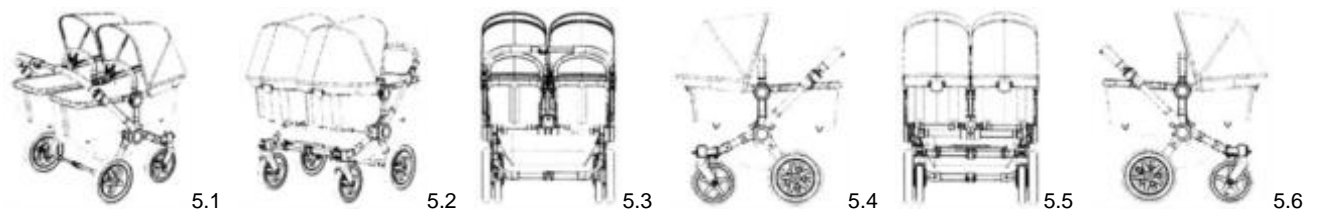
- (54) **Produkt:** Strollers  
 (51) **Klasse:** 12-12  
 (72) **Designer:** Max Barenbrug, Paasheuvelweg 29, 1105BG AMSTERDAM ZUIDOOST, Netherlands (NL)  
 (30) **Prioritet:** 2010.08.13, EM, 001229868  
 (55) **Designavbildninger:**

**Design 4**

- (54) **Produkt:** Strollers  
 (51) **Klasse:** 12-12  
 (72) **Designer:** Max Barenbrug, Paasheuvelweg 29, 1105BG AMSTERDAM ZUIDOOST, Netherlands (NL)  
 (30) **Prioritet:** 2010.08.13, EM, 001229868  
 (55) **Designavbildninger:**

**Design 5**

- (54) **Produkt:** Strollers  
 (51) **Klasse:** 12-12  
 (72) **Designer:** Max Barenbrug, Paasheuvelweg 29, 1105BG AMSTERDAM ZUIDOOST, Netherlands (NL)  
 (30) **Prioritet:** 2010.08.13, EM, 001229868  
 (55) **Designavbildninger:**

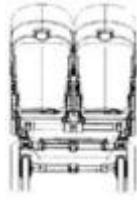


**Design 6**

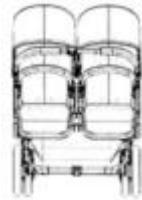
(54) **Produkt:** Strollers  
(51) **Klasse:** 12-12  
(72) **Designer:** Max Barenbrug, Paasheuvelweg 29, 1105BG AMSTERDAM ZUIDOOST, Netherlands (NL)  
(30) **Prioritet:** 2010.08.13, EM, 001229868  
(55) **Designavbildninger:**



6.1



6.2



6.3



6.4



6.5



6.6

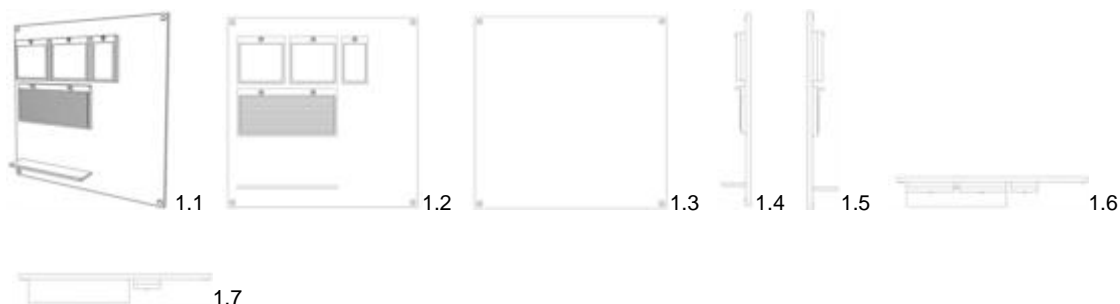


6.7

- (11) **Reg.nr.:** DM/074564  
 (21) **Søkn.nr.:** 20100663  
 (22) **Inngitt:** 2010.09.29  
 (24) **Løpedag:** 2010.09.29  
 (43) **Allm. tilgj.:** 2011.03.31  
 (15) **Registrert:** 2010.09.29  
 (45) **Kunngjort:** 2011.05.16  
 (18) **Reg. gjelder til:** 2015.09.29  
 (73) **Innehaver:** Idea System SrL, Piazza Invrea, 8/12, 16123 GENOVA (GE), Italy (IT)  
 (50) **Anmerkninger:** Design nr. 3,4,5,6 og 7 er i farger.  
 Registreringen gjelder samregistrering.

### Design 1

- (54) **Produkt:** Boards for educational, recreational or sense-stimulating activities  
 (51) **Klasse:** 19-99  
 (72) **Designer:** Junior Venturi, Via Fratelli Cervi 46, 16144 GENOVA (GE), Italy (IT)  
 (55) **Designavbildninger:**



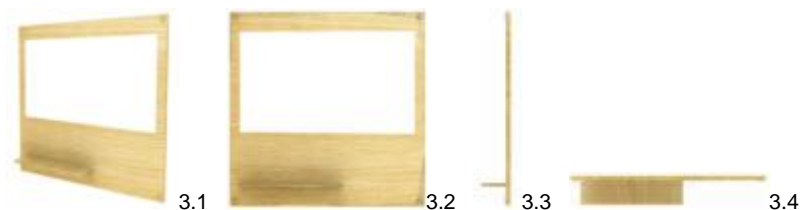
### Design 2

- (54) **Produkt:** Boards for educational, recreational or sense-stimulating activities  
 (51) **Klasse:** 19-99  
 (72) **Designer:** Junior Venturi, Via Fratelli Cervi 46, 16144 GENOVA (GE), Italy (IT)  
 (55) **Designavbildninger:**



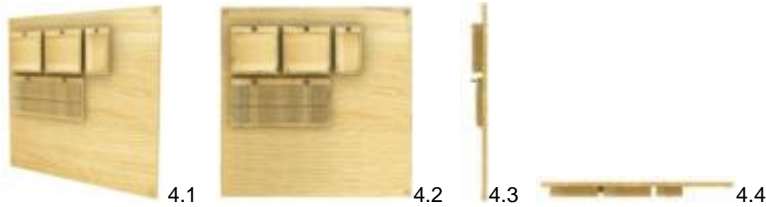
### Design 3

- (54) **Produkt:** Boards for educational, recreational or sense-stimulating activities  
 (51) **Klasse:** 19-99  
 (72) **Designer:** Junior Venturi, Via Fratelli Cervi 46, 16144 GENOVA (GE), Italy (IT)  
 (50) **Anmerkning:** Designen er i farger.  
 (55) **Designavbildninger:**

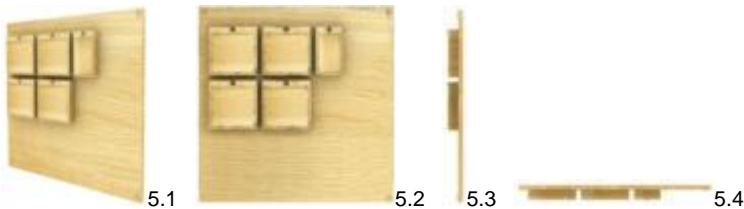


**Design 4**

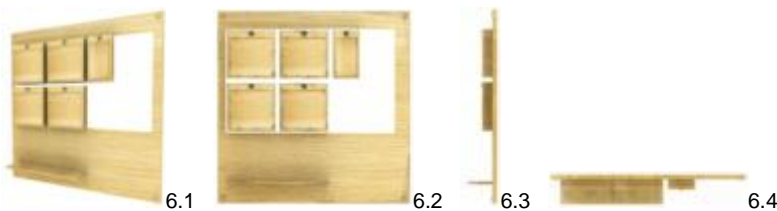
- (54) **Produkt:** Boards for educational, recreational or sense-stimulating activities  
 (51) **Klasse:** 19-99  
 (72) **Designer:** Junior Venturi, Via Fratelli Cervi 46, 16144 GENOVA (GE), Italy (IT)  
 (50) **Anmerkning:** Designen er i farger.  
 (55) **Designavbildninger:**

**Design 5**

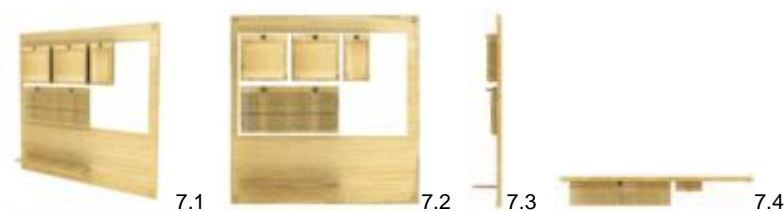
- (54) **Produkt:** Boards for educational, recreational or sense-stimulating activities  
 (51) **Klasse:** 19-99  
 (72) **Designer:** Junior Venturi, Via Fratelli Cervi 46, 16144 GENOVA (GE), Italy (IT)  
 (50) **Anmerkning:** Designen er i farger.  
 (55) **Designavbildninger:**

**Design 6**

- (54) **Produkt:** Boards for educational, recreational or sense-stimulating activities  
 (51) **Klasse:** 19-99  
 (72) **Designer:** Junior Venturi, Via Fratelli Cervi 46, 16144 GENOVA (GE), Italy (IT)  
 (50) **Anmerkning:** Designen er i farger.  
 (55) **Designavbildninger:**

**Design 7**

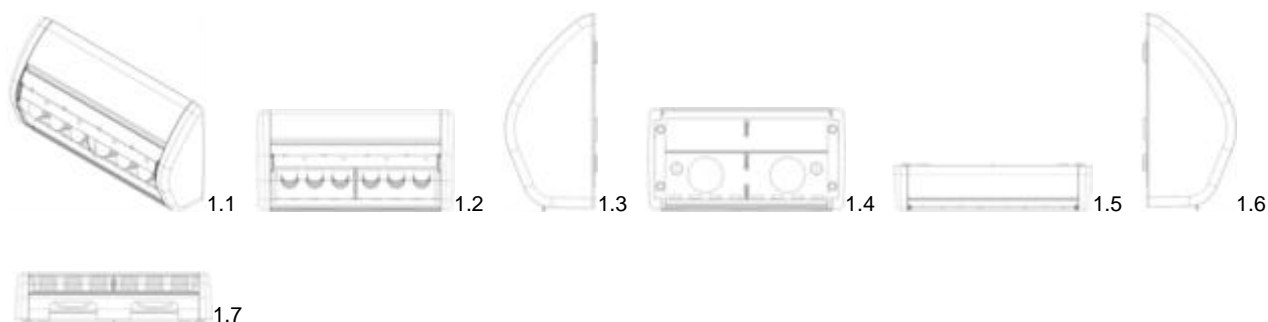
- (54) **Produkt:** Boards for educational, recreational or sense-stimulating activities  
 (51) **Klasse:** 19-99  
 (72) **Designer:** Junior Venturi, Via Fratelli Cervi 46, 16144 GENOVA (GE), Italy (IT)  
 (50) **Anmerkning:** Designen er i farger.  
 (55) **Designavbildninger:**



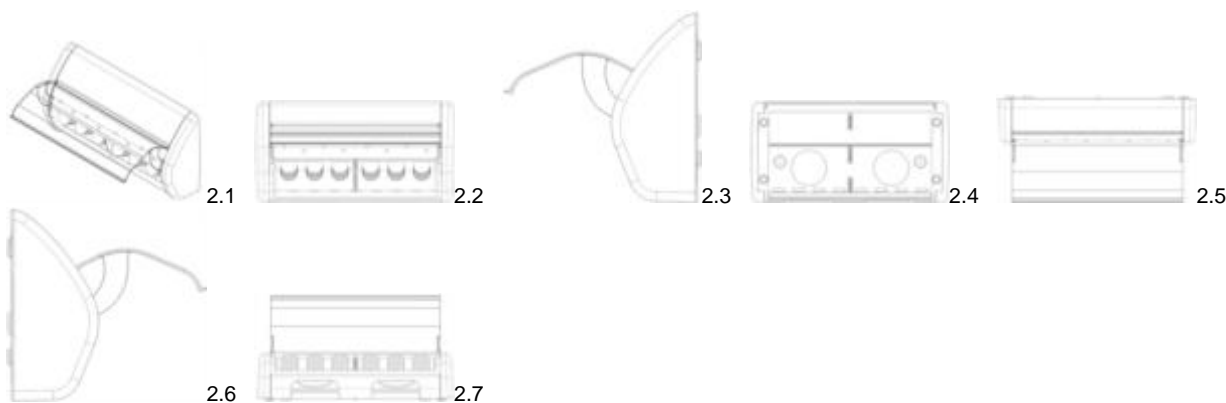
- (11) **Reg.nr.:** DM/074929  
 (21) **Søkn.nr.:** 2011031  
 (22) **Inngitt:** 2010.12.01  
 (24) **Løpedag:** 2010.12.01  
 (43) **Allm. tilgj.:** 2011.01.31  
 (15) **Registrert:** 2010.12.01  
 (45) **Kunngjort:** 2011.05.16  
 (18) **Reg. gjelder til:** 2015.12.01  
 (73) **Innehaber:** Cederroth AB, Box 715, 19427 UPPLANDS VÄSBY, Sweden (SE)  
 (50) **Anmerkninger:** Registreringen gjelder samregistrering.

**Design 1**

- (54) **Produkt:** Plaster dispensers  
 (51) **Klasse:** 24-04  
 (72) **Designer:** Davorin Spoljaric, Kylväjäntie 10A, 00390 HELSINGFORS, Finland (FI)  
 Johan Säfström, Sankt Eriksgatan 10, 11239 STOCKHOLM, Sweden (SE)  
 Yvonne Törnevik Viktor, Sjöströms väg 6, 16940 SOLNA, Sweden (SE)  
 (30) **Prioritet:** 2010.07.27, EM, 001736398  
 (55) **Designavbildninger:**

**Design 2**

- (54) **Produkt:** Plaster dispensers  
 (51) **Klasse:** 24-04  
 (72) **Designer:** Davorin Spoljaric, Kylväjäntie 10A, 00390 HELSINGFORS, Finland (FI)  
 Johan Säfström, Sankt Eriksgatan 10, 11239 STOCKHOLM, Sweden (SE)  
 Yvonne Törnevik Viktor, Sjöströms väg 6, 16940 SOLNA, Sweden (SE)  
 (30) **Prioritet:** 2010.07.27, EM, 001736398  
 (55) **Designavbildninger:**





## Fornyelse av registreringer

Reg.nr:	070679	Fornyhet til:	2016.06.05
Innehaver:	Jæren Landbrukssenter AS, Kydlandsvegen, 4360, VARHAUG, NO		
Fullmektig:	Håmsø Patentbyrå ANS, Postboks 171, 4302, SANDNES, NO		
Reg.nr:	074208	Fornyhet til:	2016.09.24
Innehaver:	Partex Marking Systems AB, Box 80, 54722, GULLSPÅNG, SE		
Fullmektig:	Zacco Norway AS, Postboks 2003 Vika, 0125, OSLO, NO		
Reg.nr:	076699	Fornyhet til:	2016.04.23
Innehaver:	Helge Drange, Markensgt. 35, 4612, KRISTIANSAND S, NO		
Fullmektig:	Håmsø Patentbyrå ANS, Postboks 171, 4302, SANDNES, NO		
Reg.nr:	076886	Fornyhet til:	2016.05.14
Innehaver:	Nokian Renkaat OYJ, PI 20, 37101, NOKIA, FI		
Fullmektig:	Zacco Norway AS, Postboks 2003 Vika, 0125, OSLO, NO		
Reg.nr:	079805	Fornyhet til:	2016.04.21
Innehaver:	Susanne Buhl, H C Ørsteds Vej 3A 3.tv, 1879, FREDRIKSBERG C, DK		
Fullmektig:	Onsagers AS, Postboks 6963 St Olavs Plass, 0130, OSLO, NO		
Reg.nr:	079807	Fornyhet til:	2016.04.18
Innehaver:	Securitas Direct AB, Box 2511, 58002, LINKÖPING, SE		
Fullmektig:	Awapatent AB, Box 5117, 20071, MALMÖ, SE		
Reg.nr:	079857	Fornyhet til:	2016.05.11
Innehaver:	Mandometer AB, Box 4006, 14104, HUDDINGE, SE		
Fullmektig:	Zacco Norway AS, Postboks 2003 Vika, 0125, OSLO, NO		
Reg.nr:	079860	Fornyhet til:	2016.05.02
Innehaver:	Covidien AG, Victor von Bruns-Strasse 19, 8212, NEUHAUSEN AM RHEINFALL, CH		
Fullmektig:	Zacco Norway AS, Postboks 2003 Vika, 0125, OSLO, NO		
Reg.nr:	079876	Fornyhet til:	2016.06.08
Innehaver:	Calor, Place Ambroise Courtois, 69008, LYON, FR		
Fullmektig:	Protector Intellectual Property Consultants AS, Oscarsgate 20, 0352, OSLO, NO		
Reg.nr:	079902	Fornyhet til:	2016.02.08
Innehaver:	Securitas Direct AB, Box 2511, 58002, LINKÖPING, SE		
Fullmektig:	Awapatent AB, Box 5117, 20071, MALMÖ, SE		
Reg.nr:	080048	Fornyhet til:	2016.05.05
Innehaver:	Elfa International AB, Elfagatan 5, 59387, VÄSTERVIK, SE		
Fullmektig:	Awapatent AB, Box 5117, 20071, MALMÖ, SE		
Reg.nr:	080069	Fornyhet til:	2016.05.23
Innehaver:	Securitas Direct AB, Box 2511, 58002, LINKÖPING, SE		
Fullmektig:	Awapatent AB, Box 5117, 20071, MALMÖ, SE		
Reg.nr:	080108	Fornyhet til:	2016.03.29
Innehaver:	Jørn Sutterud, Postboks 92, 2151, ÅRNES, NO		

Reg.nr: 080174 Fornyet til: 2016.06.30  
Innehaver: Defa AS Automotive Division, Sandviksveien 183, 1300, SANDVIKA, NO  
Fullmektig: Protector Intellectual Property Consultants AS, Oscarsgate 20, 0352, OSLO, NO

Reg.nr: 080176 Fornyet til: 2016.06.30  
Innehaver: Defa AS Automotive Division, Sandviksveien 183, 1300, SANDVIKA, NO  
Fullmektig: Protector Intellectual Property Consultants AS, Oscarsgate 20, 0352, OSLO, NO

Reg.nr: 080177 Fornyet til: 2016.06.30  
Innehaver: Defa AS Automotive Division, Sandviksveien 183, 1300, SANDVIKA, NO  
Fullmektig: Protector Intellectual Property Consultants AS, Oscarsgate 20, 0352, OSLO, NO

Reg.nr: 080264 Fornyet til: 2016.06.09  
Innehaver: Greibrokk & Trones Septech AS, Trollåsveien 34, 1414, TROLLÅSEN, NO  
Fullmektig: Onsagers AS, Postboks 6963 St Olavs Plass, 0130, OSLO, NO

## Endringer i fullmaktsforhold

(11) **Reg.nr.:** 079902, 079807, 080069  
(21) **Søknadsnr.:** 20060083, 20060193,  
20060262  
(74) **Fullmektig:** Awapatent AB, Box 5117,  
20071 MALMÖ, SE

---

(11) **Reg.nr.:**  
(21) **Søknadsnr.:** 20100707  
(74) **Fullmektig:** Protector Intellectual  
Property Consultants AS,  
Oscarsgate 20, 0352  
OSLO, NO

---